

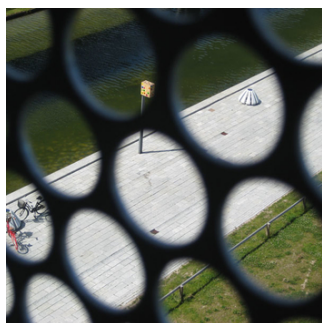
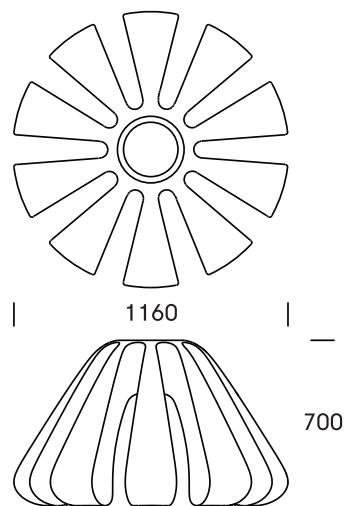
JELLO # 313

Jello er byrumselementet, der er svært at sætte i bås - i mere end én forstand. Jello er et skulpturelt mix mellem en robust pullert, hvileplads, samlingssted og cykelparkering, der tilsammen udgør et multifunktionelt byrumselement, der skaber dynamik og fleksibilitet til det moderne dynamiske byrum.

Med sin robuste form kan Jello fra Outsider modstå forskellige vejrforhold, hvilket er ideelt for sin brug som fx cykelparkering, hvor der er plads til 10 cykler.

Jello fra Outsider er et moderne og unikt byrumselement, der også kan fungere som blikfang i udendørs områderne.

Design: NATION + KSA DESIGN



TEKNISK DATA

Materiale

Støbt hvid/grå/sort fiberbeton. Robust overfor påvirkninger som slitage samt vejrlig.

Fiberbeton er et dynamisk materiale, og der kan med tiden forekomme mindre kosmetiske svindrevner. I betonen er indstøbt en kraftig rustfri stålarmering der styrker benene.

Topplade/topring i rustfrit stål.

Dimensioner

Ø1160 x 700mm.

Cykelparkerings-funktion

Plads til 10 cykler. Jello med 10 x cykler opnår en diameter på 4m.

Fastgørelse

Sættes direkte på terræn. Ingen fastgørelse nødvendig, på grund af vægten på 400kg.

Vedligeholdelse

Vedligeholdelsesfri. For at sikre nem fjernelse af skidt og grafitti, anbefales overflade-/antigrafitti-behandling.

Varianter

Kan leveres i grå beton.

Varenummer

313 0250 Jello hvid / 400kg

Standard farver

(nærmeste RAL)



Hvid: RAL 9003

Variant farver

(nærmeste RAL)



Grå: RAL 7038