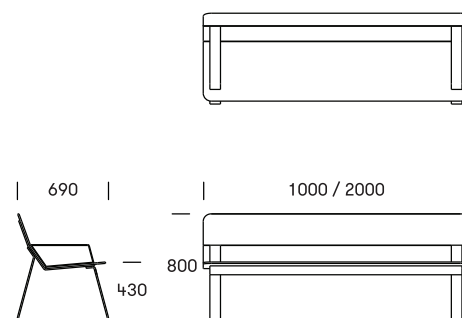


FAKTA SUPERFLY BÆNK # 159

Inspireret af foldet papir står Superfly familien let og stramt, tilnærmelsesvis svævende i mødet mellem siddeflader og stel. På trods af dette ambitiøse udtryk, er den reelt konstrueret tungere og mere stabil, møntet på livet udendørs, året rundt.

Samme dogme hviler over materialevalgene, hvor det særdeles vejrr resistente og UV-stabile højtrykslaminat møder et stel af varmgalvaniseret stål med pulverlakeret overflade. Moderne teknologi og materialer muliggør et så robust element, præsenteret så enkelt.

Design: Miramondo



TEKNISK DATA

Materiale

Sæde/ryg: Robust, flerlags og indfarvet 11mm højtryksslaminat i 9 farver. Meget UV- og vejrbestandigt, stor stivhed og mekanisk holdbarhed. Stel: varmgalvaniseret stål, pulverlakeret med struktur, stålgrå pulverlak. Nærmeste farvekode RAL 7024

Dimensioner

Bænken leveres med/uden armlæn i 2 længder: 1000/2000mm

Montage

4 x Ø12mm. Beslag til påboltning/nedstøbning bestilles separat.

Varianter

Leveres også med ét armlæn

Vedligeholdelse

Vedligeholdelsesfri og rengøringsvenlig. Nem fjernelse af grafitti. Alle emner kan erstattes individuelt i tilfælde af vandalisme.

Familie

Bord, plint

Varenumre

159 01+ Bænk m.ryg + 2 x arm, L1000mm / 57kg
159 02+ Bænk m.ryg + 2 x arm, L2000mm / 81kg
159 04+ Bænk m.ryg, L1000mm / 49kg
159 05+ Bænk m.ryg, L2000mm / 73kg
900M1 Beslag til påboltning
900M2 Beslag til nedgravning/nedstøbning

Standard farver (nærmeste)

	Cloudy Anthracite: NCS S 7502-Y
	Cloudy Brown: NCS S 7020-Y60R
	Cloudy Grey: NCS S 4502-Y
	Dark Blue: NCS S 5030-B
	Dark Petrol: NCS S 5540-B10G
	Dark Red: NCS S 5040-Y90R
	Neon Blue: NCS S 2065-R90B
	Neon Green: NCS S 1070-G60Y
	Neon Red: NCS S 1085-Y90R
	Neon Yellow: NSC S 1060-Y20R
	Pale Blue: NCS S 3020-B10G
	Pale Petrol: NCS S 4010-G30Y
	Pale Red: NCS S 4040-Y80R
	Solid Anthracite: NCS S 7500-N
	Solid Cloud: NCS S 2000-N
	Solid Grey: NCS S 4502-Y
	Solid White: NCS S 1002-G50Y