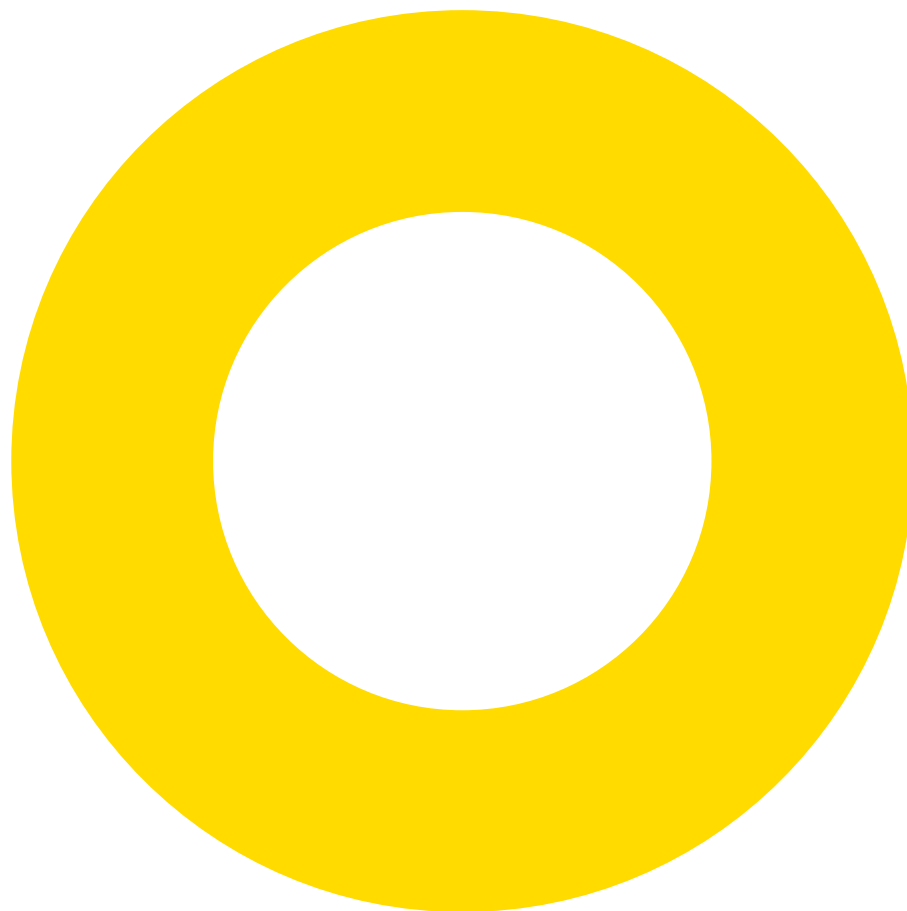


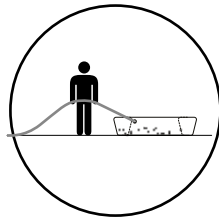
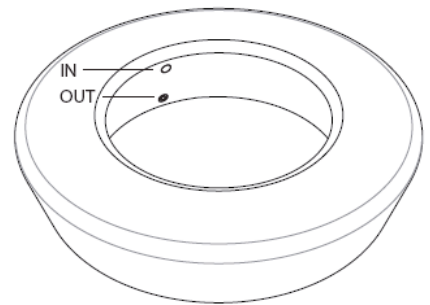
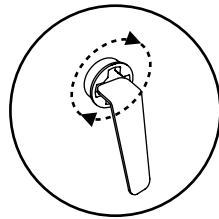
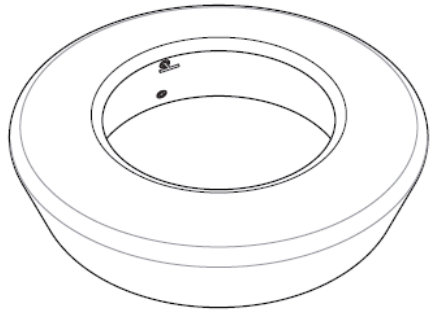
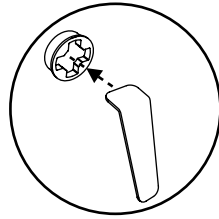
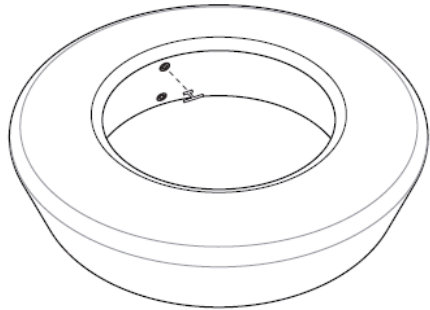
**LOOP
#135**

MONTAGE VEJLEDNING

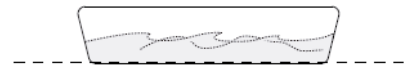




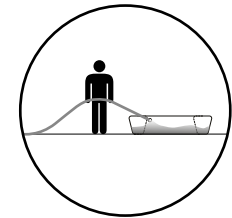
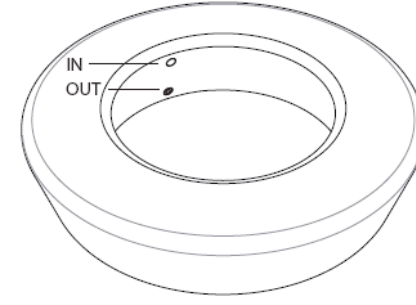
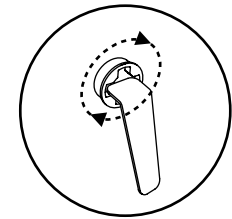
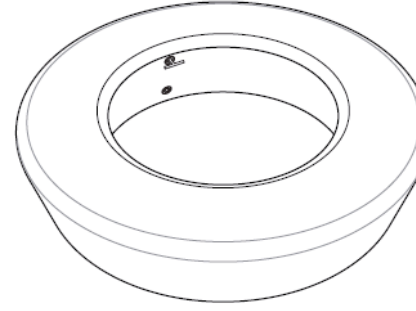
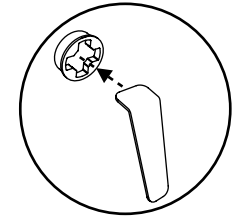
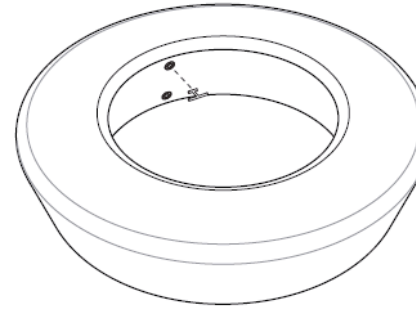
OPFYLD MED SAND



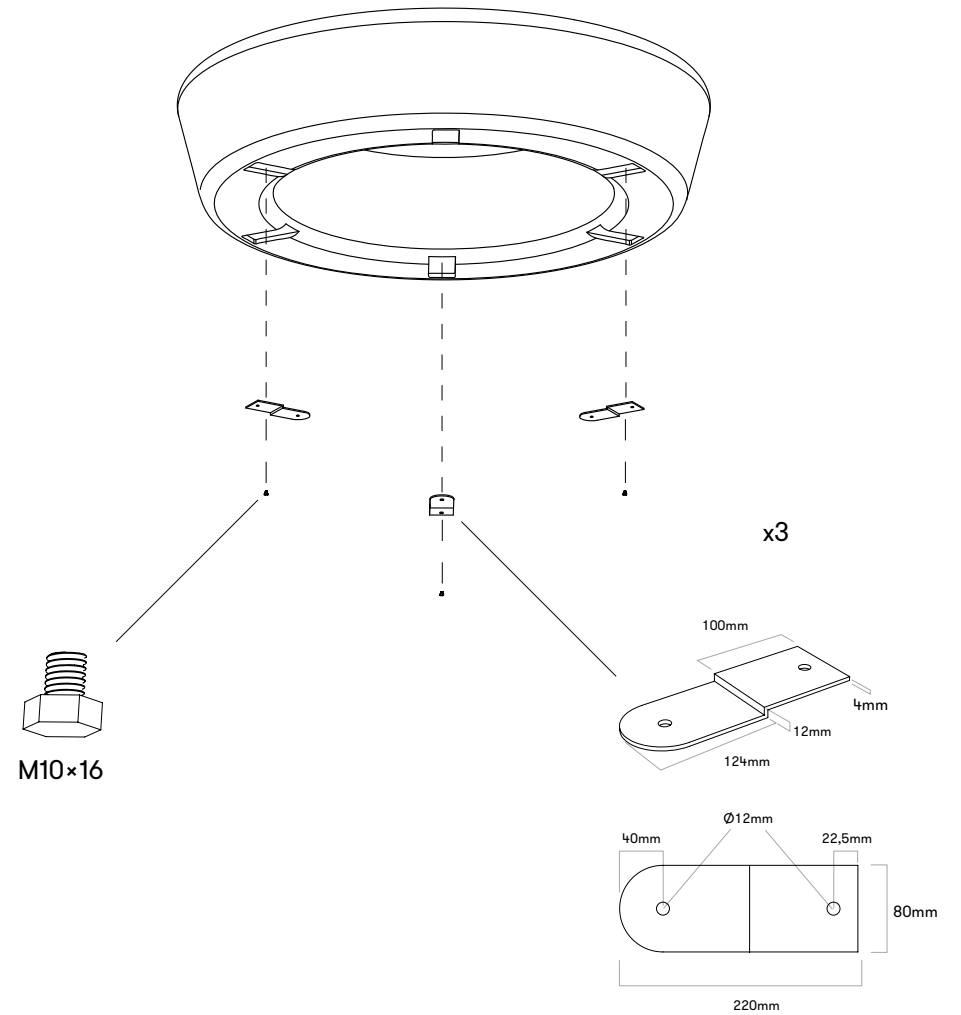
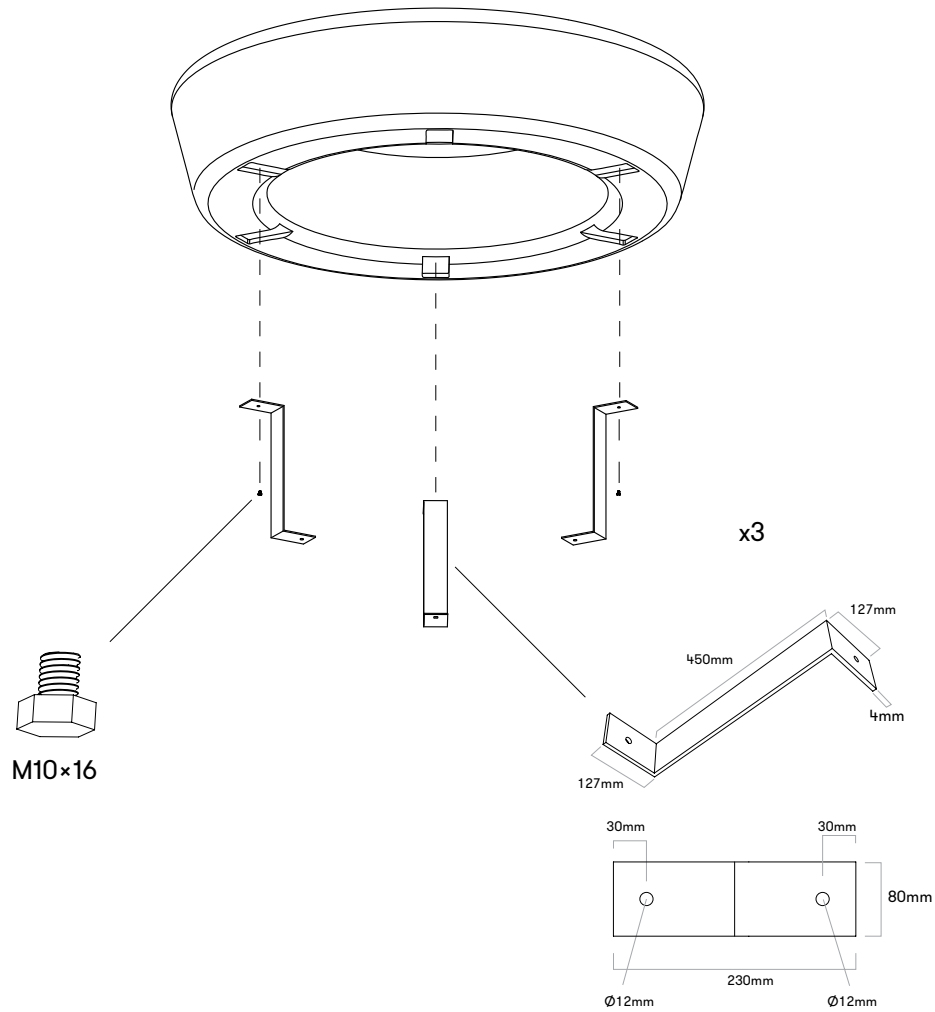
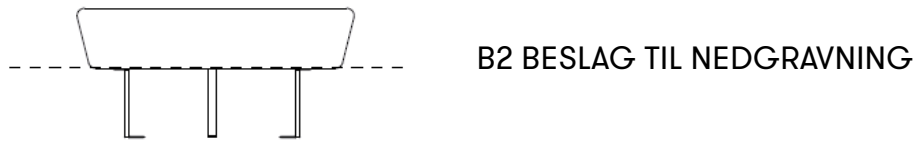
LOOP (37 kg)
+ 250 kg sand
~ 287 kg



OPFYLD MED VAND

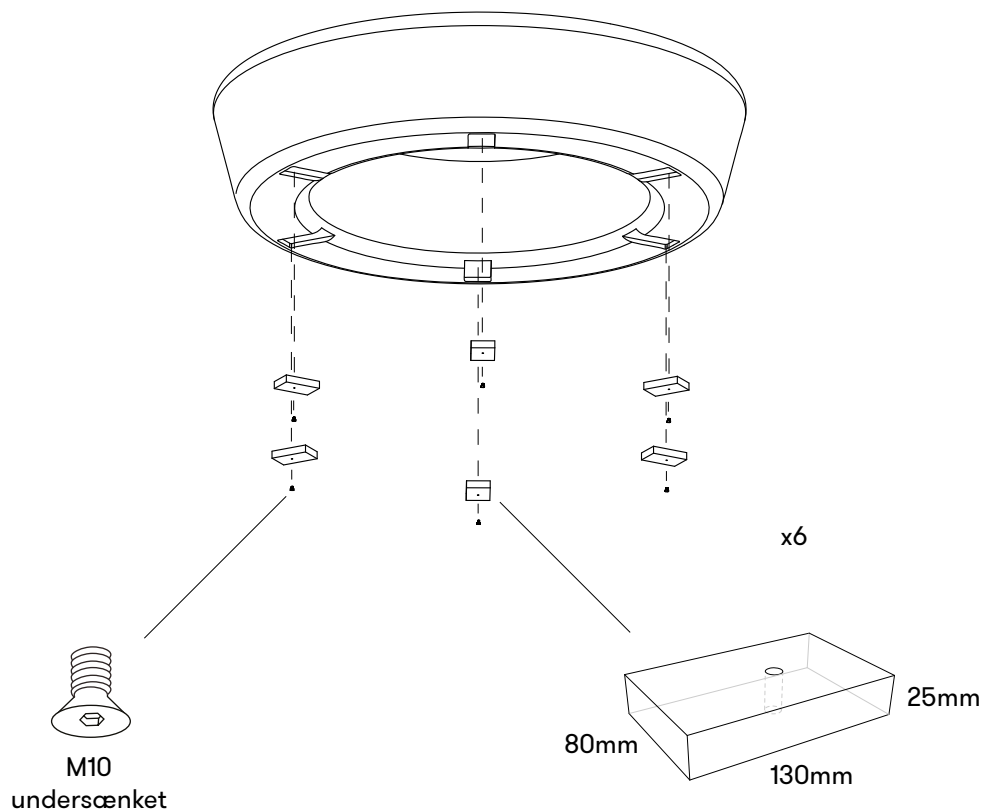


LOOP (37 kg)
+ 250 liter vand
~ 287 kg





GUMMIKLODSE



RENGØRINGSVEJLEDNING

Materialet polyethylen tåler næsten alle rengøringsmidler.
Materialet skal ikke vedligeholdes.
Bevarer farverne - afbleges minimalt af solen.

Højtryksrensere kan med fordel anvendes til rengøring af produktet.

Efter rengøring kan anvendes vinylrens (samme som anvendes til biler)
til at shine produktet.

SKRIDSIKRE OVERFLADER

Ved sandblæsning af støbeformen opnås en ru/nubret overflade på
det endelige produkt.

Processen øger friktionen og gør derved overfladen mindre glat.