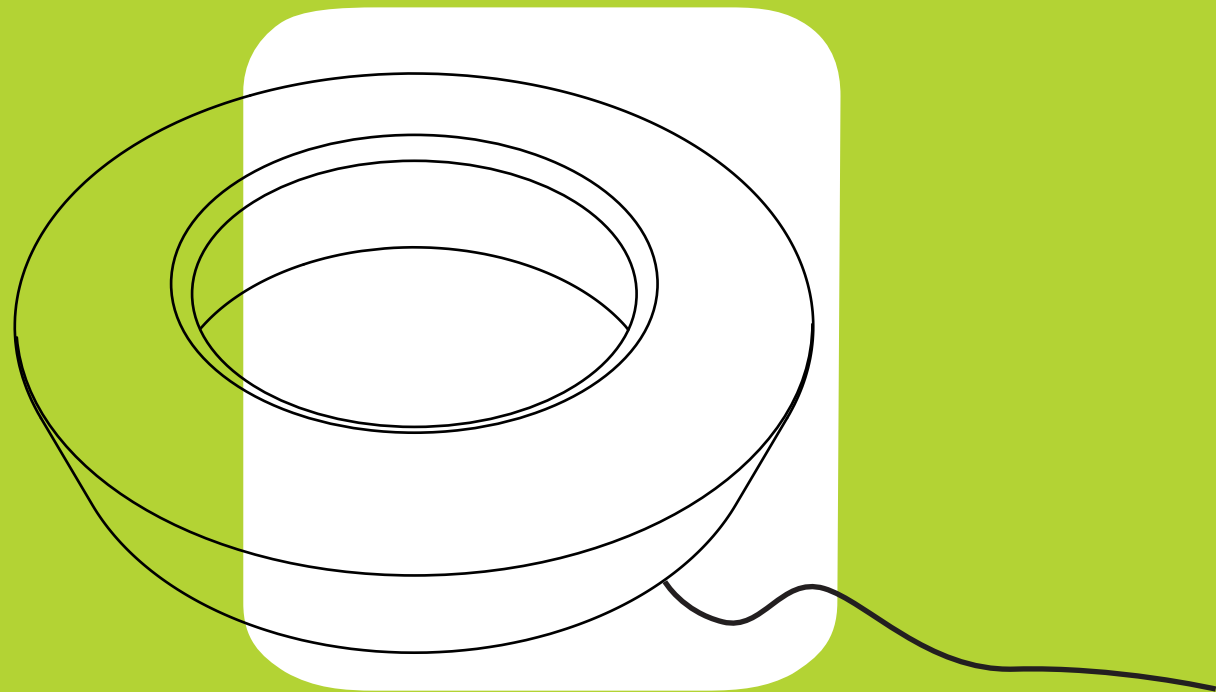


Monteringsvejledning

Loop m. lys # 136



Loop med lys

Indvendigt i Loop er monteret en 4m Semko-godkendt LED-lysslange (Duralight, halogenhvid), så materialet gløder i mørket.

Der er en adgangsluge i bunden til installation og evt. udskiftning af lyslunge.

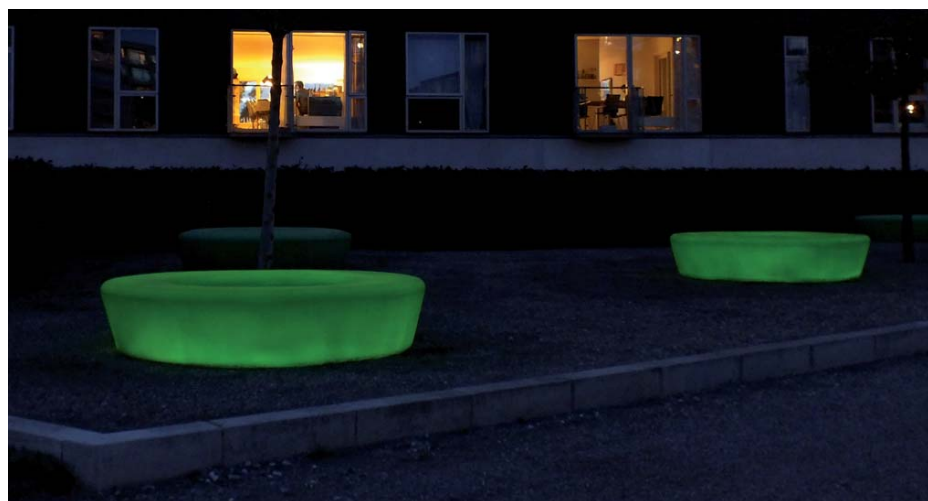
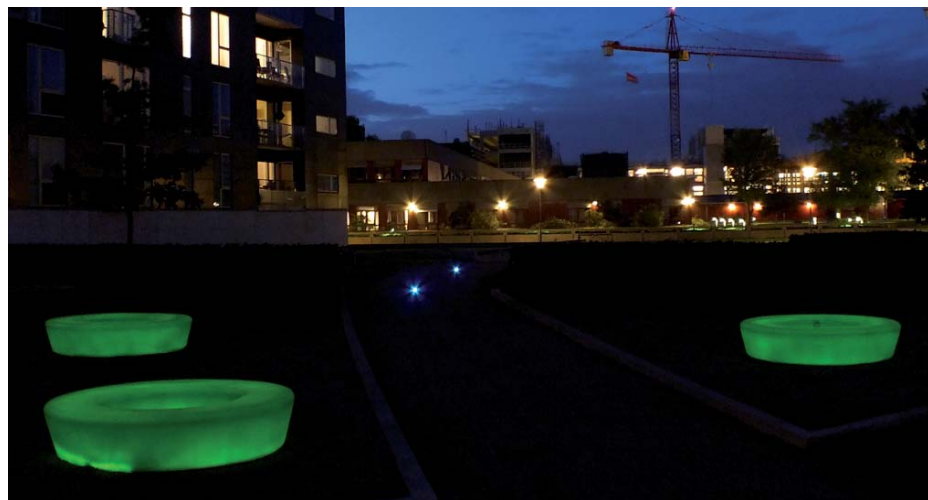
Leveres færdigmonteret med indbygget til- og omkøblingsboks, som kan tilsluttes 230V direkte.

Wattforbruget er på kun 10W.

Lyslungen har en levetid på min. 20.000 timer ~ min. 6 år.

Lyset trænger ikke igennem meget mørke materialefarver som mørkegrøn og sort. Derfor anbefales at vælge farver som rød, limegrøn og orange. Forespørg gerne herom.

136



Komponenter

Indeni Loop er monteret en rustfri stålring med øjer, hvori en LED-lysslange er fastgjort og dermed fikseret. (foto 1)

Stålringen er fastgjort i Loop i tre punkter/beslag, hvor tilslutningsboksen sidder på det ene. (foto 2)

Tilslutningsboksen (LK Box U9-M 2.5, IP55) på 100x70mm muliggør sløjfning/overkobling. Gummikabel (HO5RN-F 2x1) fra lyslansen er ført ind i boksen. (foto 3)

I bundpladen sidder 2 stk. gummityller (Thorsmann TET 10-14), hvor installationskablet kan føres igennem. Bundpladerne er skruet fast i bunden med selsskærende skruer og tætnet med en gummi-profil. (foto 4)



foto 1



foto 2



foto 3



foto 4

Montage + installation

Installation af eksternt kabel i tilslutningsboxen skal udføres af aut. el-installatør, som skal sikre sig, at de lokale gældende regler overholdes (eks. forsikringer).



foto 1



foto 2



foto 3



foto 4

Montage + installation

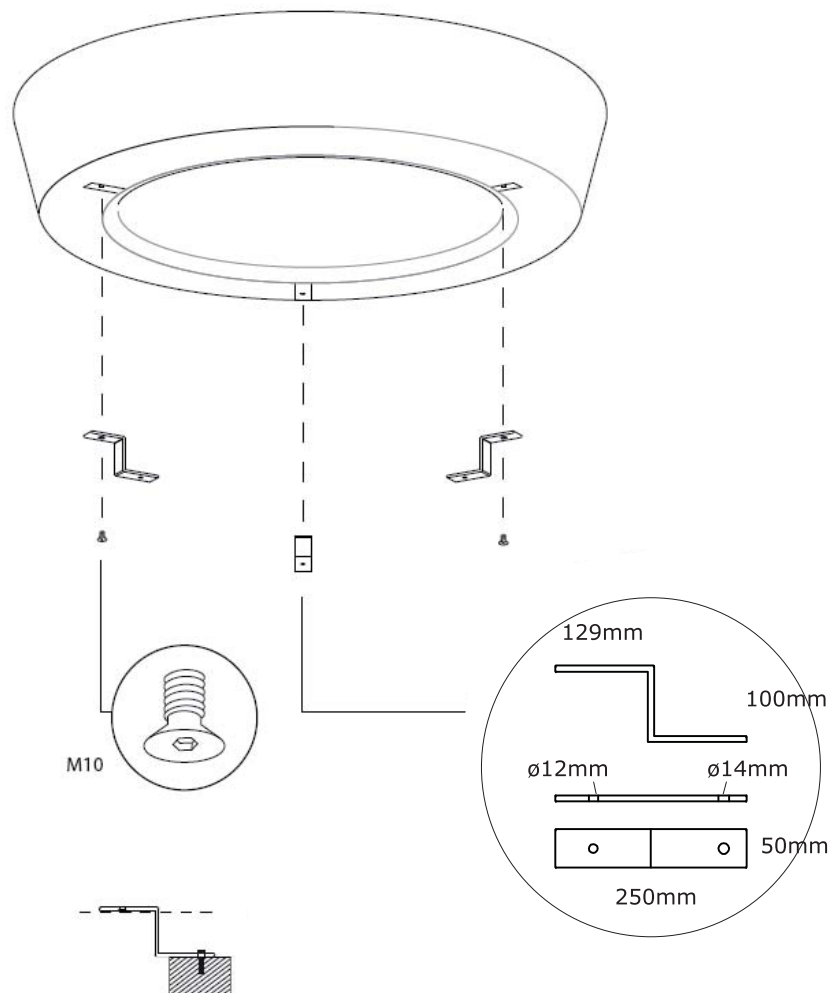
136

1. Loop lægges med bunden op – husk at beskytte siddefladerne med pap/ tæppe e.lign.
 2. Afmonter det rustfrie dæksel, hvori der er 2 gummibøsninger, ved at skrue skrueerne ud (foto 3).
 3. Løft dækslet lidt, så den grå el-tilslutningsbox kommer til syne – og afmonter plastdækslet af boxen (foto 4)
 4. Monter det udefrakommende installationskabel gennem gummibøsningerne og tilslut installationskablet til den interne ledning i boxen i en klemrække.
 5. Fastgør plastdækslet til boxen og fastgør dækslet til bunden af loop. Husk pakning igen.
 6. Afprøv om lyset fungerer
 7. Monter montagebeslag i de 3 indstøbte M10 inserts
 8. Vend Loop Lys om
 9. Fastgør installationskabel i terræn
 10. Fastgør Loop til terræn via montagebeslagene
- NB: Loop m. lys må ikke fyldes med vand eller sand!

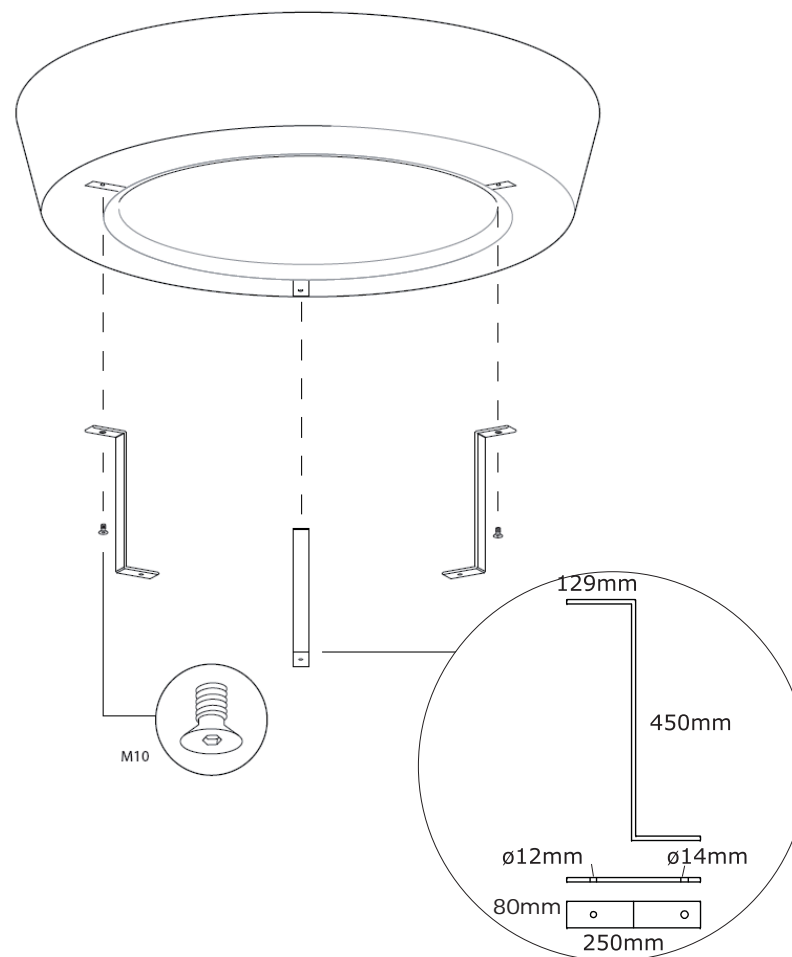
1. Frakobl strømkilde.
2. Afmonter og vend Loop med bunden opad – husk at beskytte siddefladerne med pap/ tæppe e.lign.
3. Afmonter skruer i det rustfrie dæksel i bunden, hvor ledningen er monteret. Demonter ledningen.
4. Afmonter skruer i de to øvrige dæksler.
5. Frigør de tre dæksler ved at afmontere skruen, der fæstner dækslet til den store indvendige stålring, hvori LED-lysslangen er monteret.
6. Stålringen inkl. lysslangen kan nu trækkes ud gennem et af hullerne i loop.
7. Afmonter LED-lysslangen og monter en ny i stålringen (evt. vha. strips).
8. Monter stålringen inkl. den nye LED-lysslange i Loop på samme måde som den blev afmonteret.
9. Tilslut kabel fra LED-lysslangen i tilslutningsboksen og tilslut tilgangskablet inden dækslet fastmonteres. Kontroller om pakningerne på de 3 dæksler er intakte inden fastgørelse.



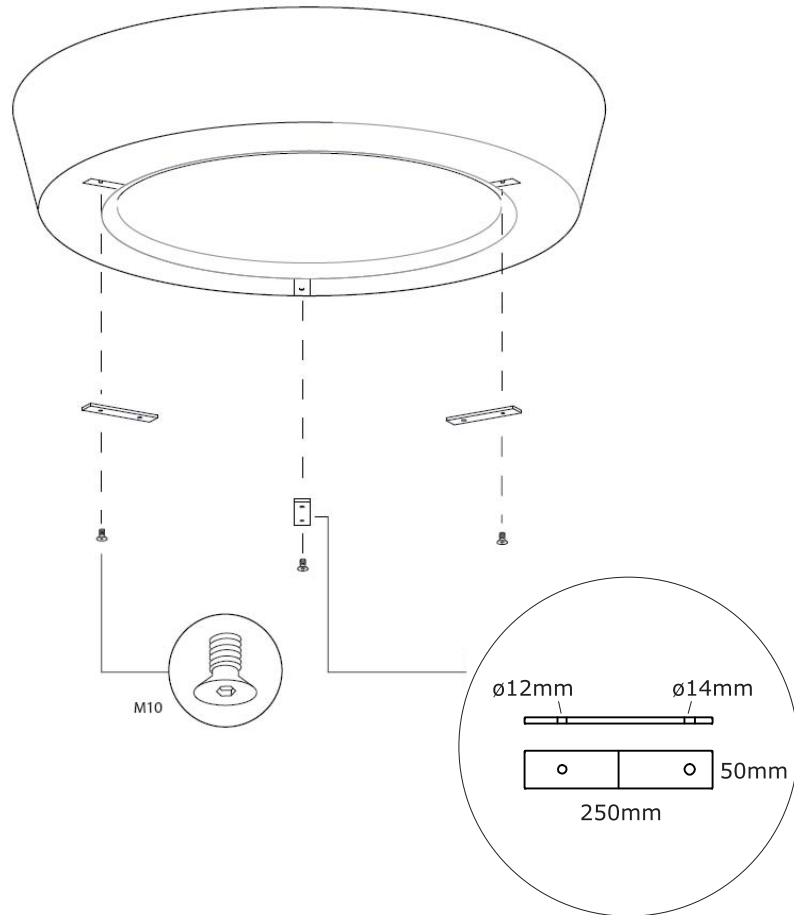
B1 beslag til nedgravning



B2 beslag til nedgravning

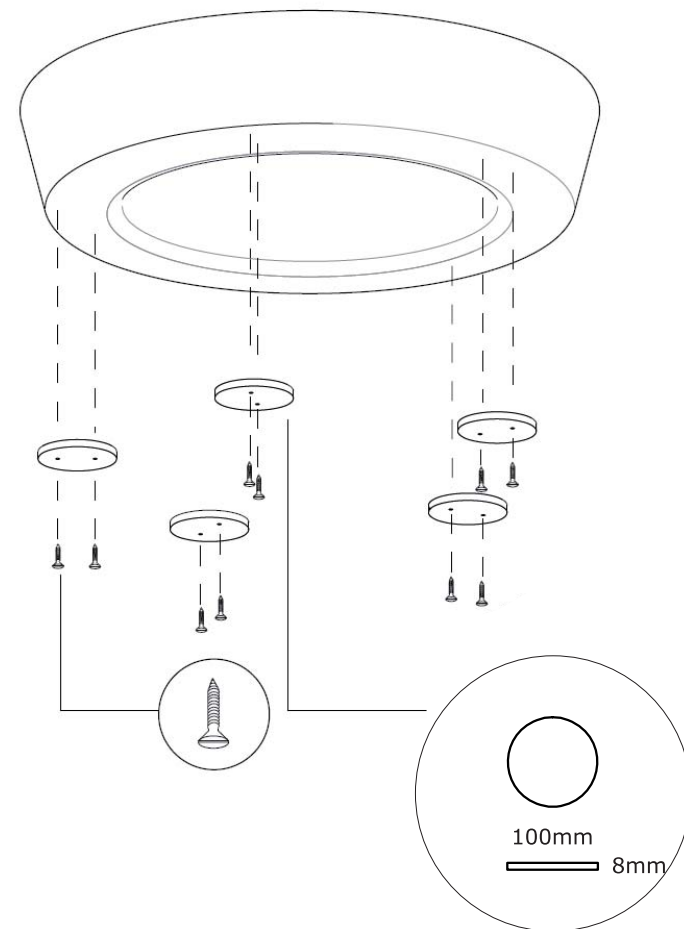


B3 beslag til overflademontering



Alle beslag monteres på undersiden af loop med de leverede M10x16 unbrako skruer.

Gummifødder



Hver gummifod monteres med 2 skruer.
I alt monteres 5 gummifødder på hver Loop.
BEMÆRK! Skal Loop fyldes med vand, skal gummifødder IKKE monteres med skruer, men blot placeres løst under Loop.

Rengøringsvejledning

Materialet polyethylen tåler næsten alle rengøringsmidler.
Materialet skal ikke vedligeholdes.
Bevarer farverne - afbleges minimalt af solen.

Højtryksrensere kan med fordel anvendes til rengøring af produktet.

Efter rengøring kan anvendes vinylrens (samme som anvendes til biler)
til at shine produktet.

Skridsikre overflader

136

Ved sandblæsning af støbeformen opnås en ru/nubret overflade på det endelige produkt.
Processen øger friktionen og gør derved overfladen mindre glat.