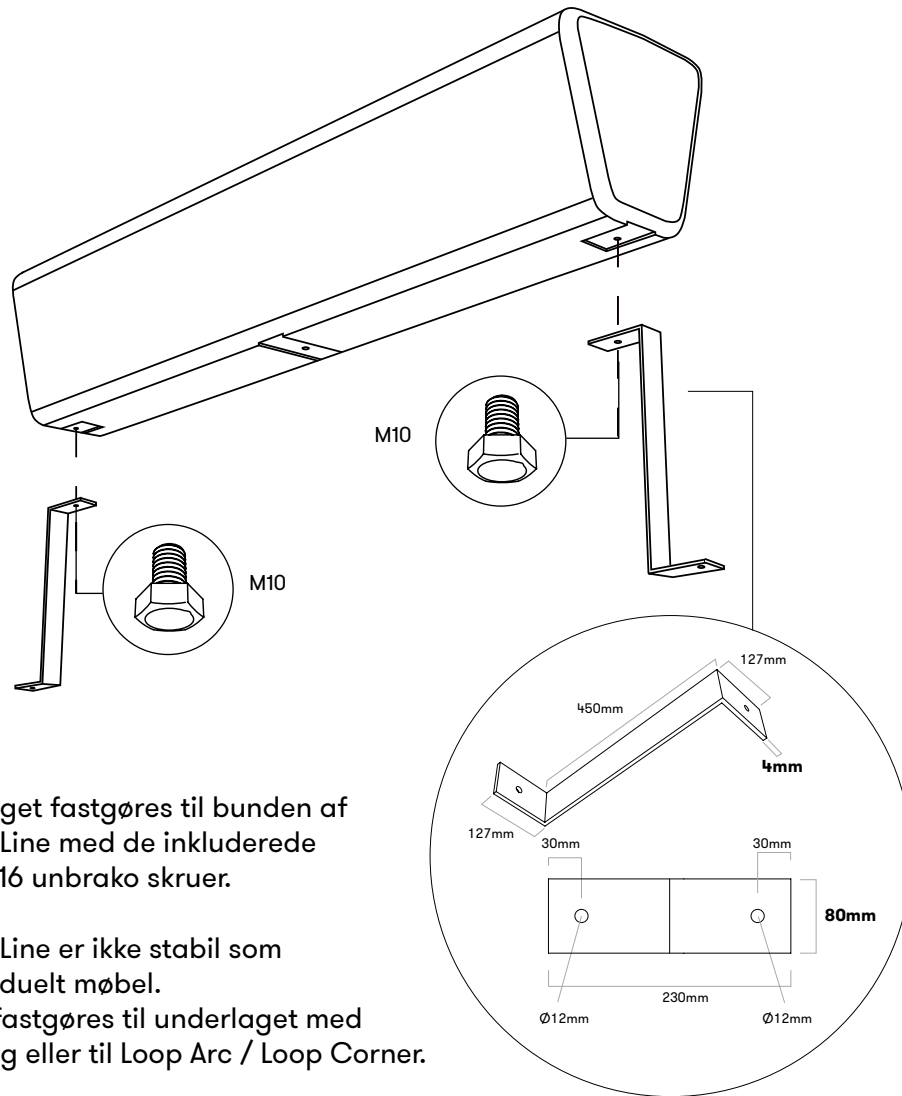


**LOOP LINE
#140**

MONTAGE-
VEJLEDNING



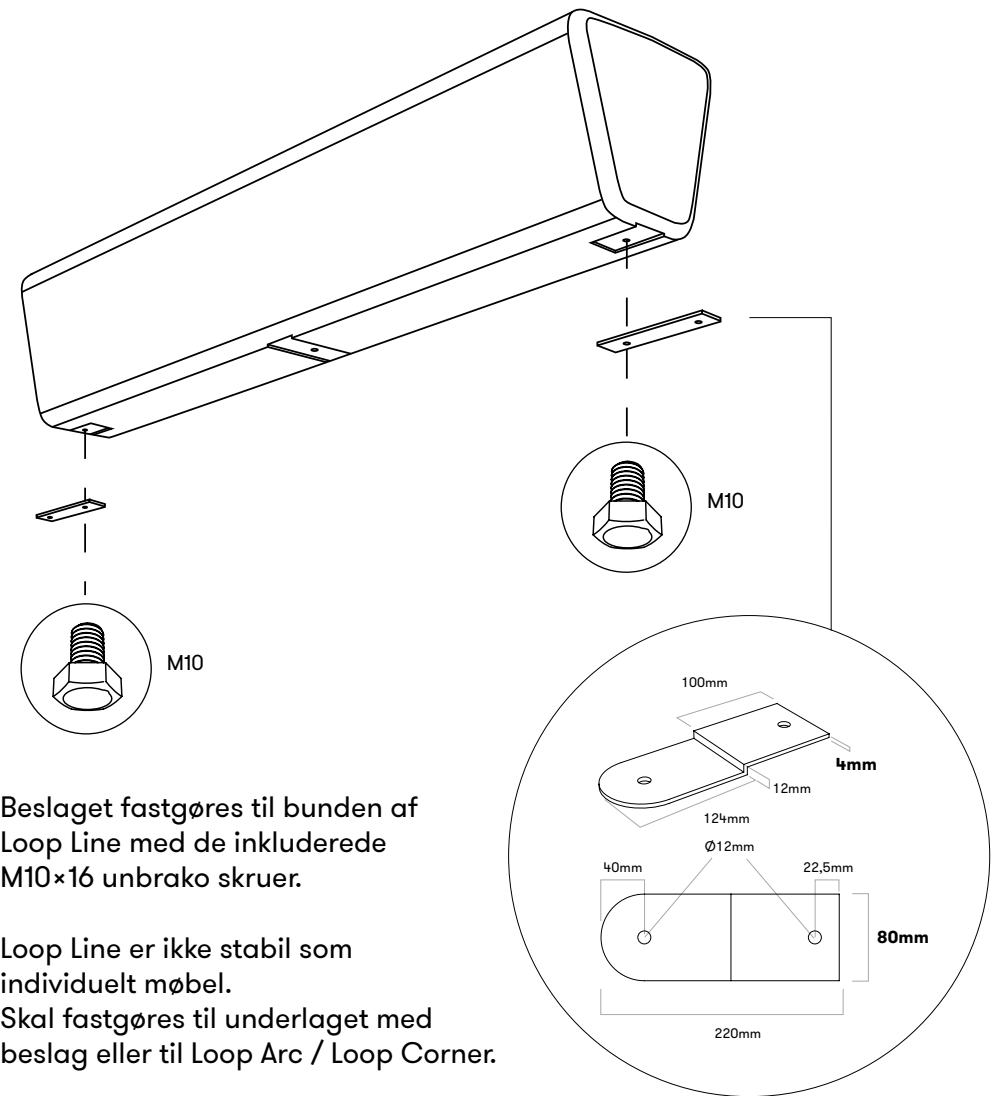
B2 BESLAG TIL NEDGRAVNING



Beslaget fastgøres til bunden af Loop Line med de inkluderede M10×16 unbrako skruer.

Loop Line er ikke stabil som individuelt møbel.
Skal fastgøres til underlaget med beslag eller til Loop Arc / Loop Corner.

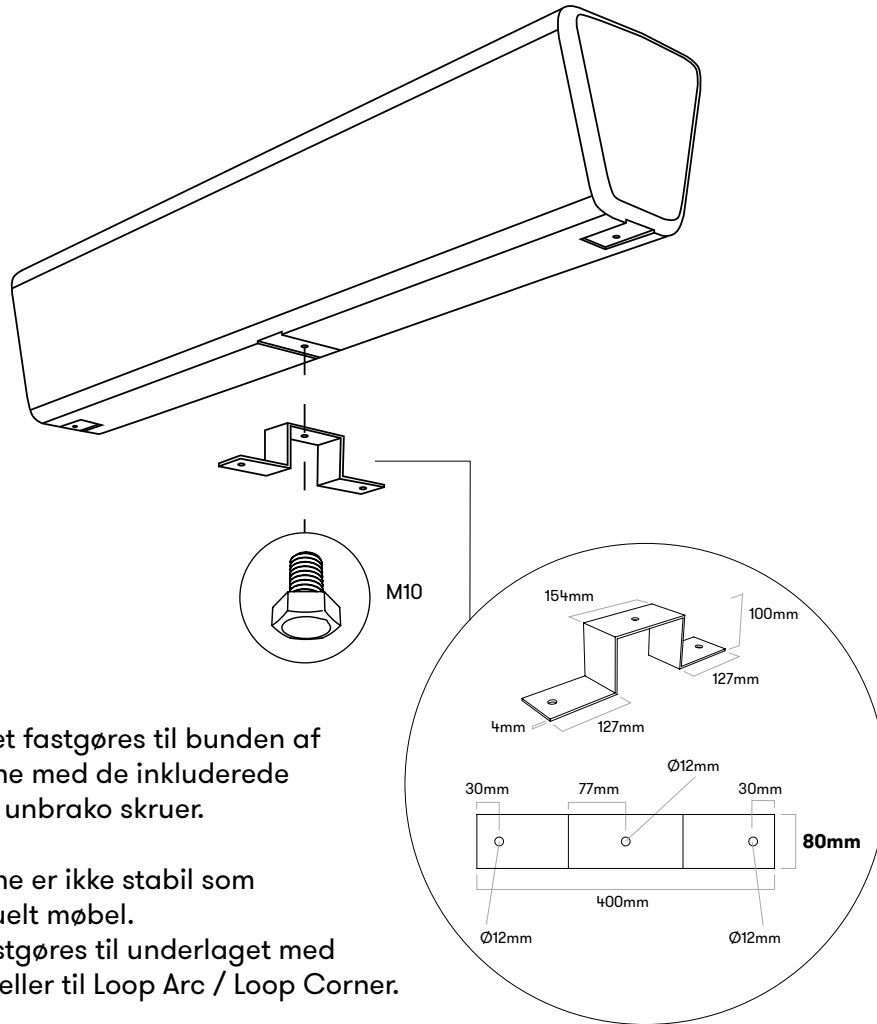
B3 BESLAG TIL OVERFLADEMONTERING



Beslaget fastgøres til bunden af Loop Line med de inkluderede M10×16 unbrako skruer.

Loop Line er ikke stabil som individuelt møbel.
Skal fastgøres til underlaget med beslag eller til Loop Arc / Loop Corner.

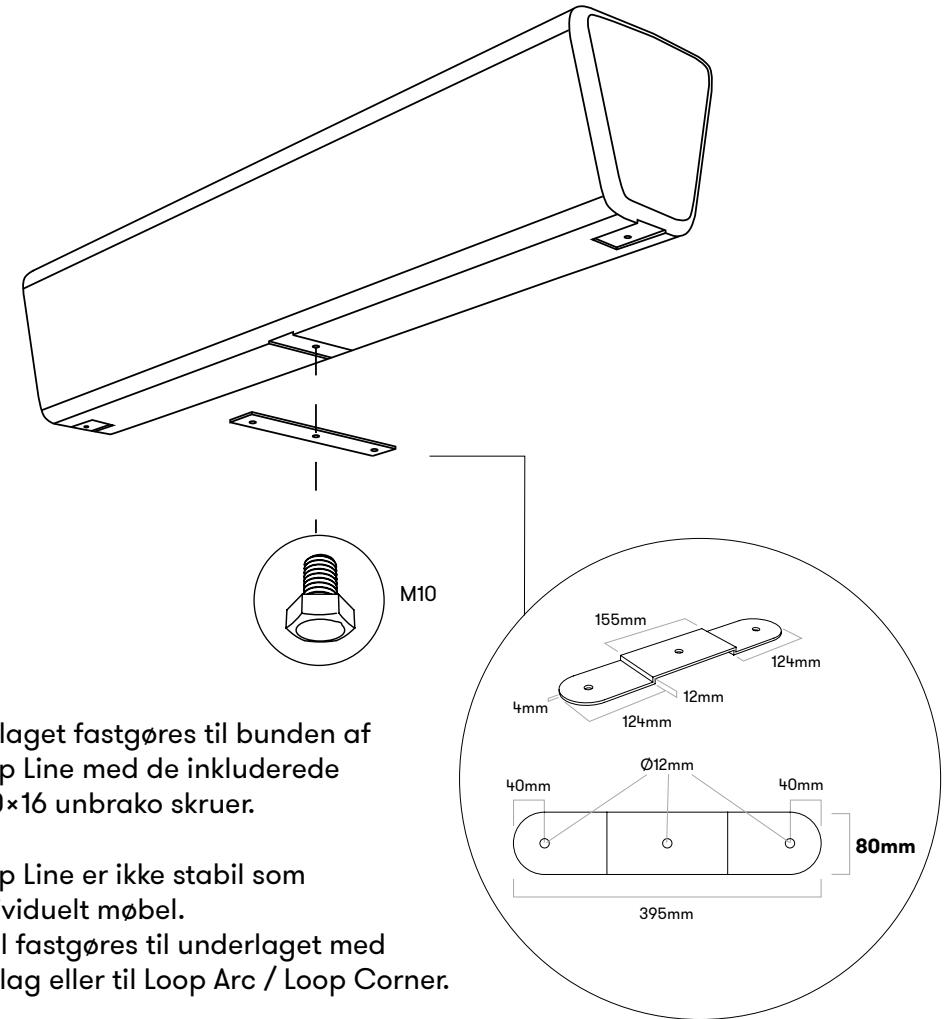
B5 BESLAG TIL NEDGRAVNING, MIDT



Beslaget fastgøres til bunden af Loop Line med de inkluderede M10×16 unbrako skruer.

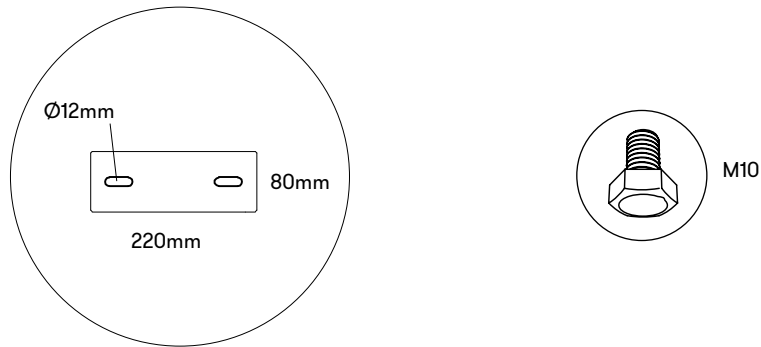
Loop Line er ikke stabil som individuelt møbel.
Skal fastgøres til underlaget med beslag eller til Loop Arc / Loop Corner.

B6 BESLAG TIL OVERFLADEMONTNERING, MIDT



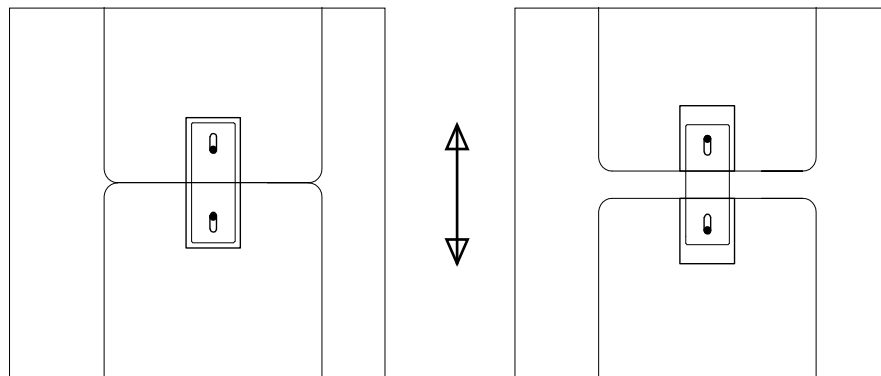
Beslaget fastgøres til bunden af Loop Line med de inkluderede M10×16 unbrako skruer.

Loop Line er ikke stabil som individuelt møbel.
Skal fastgøres til underlaget med beslag eller til Loop Arc / Loop Corner.

B4 SAMLEBESLAG

Modulerne samles med justerbart (0-50mm) samlingsbeslag (B4) i hver ende.

Hvert beslag monteres i bunden af hver Loop Line med de inkluderede M10×16 bolte.

**RENGØRINGSVEJLEDNING**

Materialet polyethylen tåler næsten alle rengøringsmidler. Materialet skal ikke vedligeholdes. Bevarer farverne - afbleges minimalt af solen.

Højtryksrensere kan med fordel anvendes til rengøring af produktet.

Efter rengøring kan anvendes vinylrens (samme som anvendes til biler) til at shine produktet.

SKRIDSIKRE OVERFLADER

Ved overfladebehandling af støbeformen opnås en ru/nubret overflade på det endelige produkt. Processen øger friktionen og gør derved overfladen mindre glat.