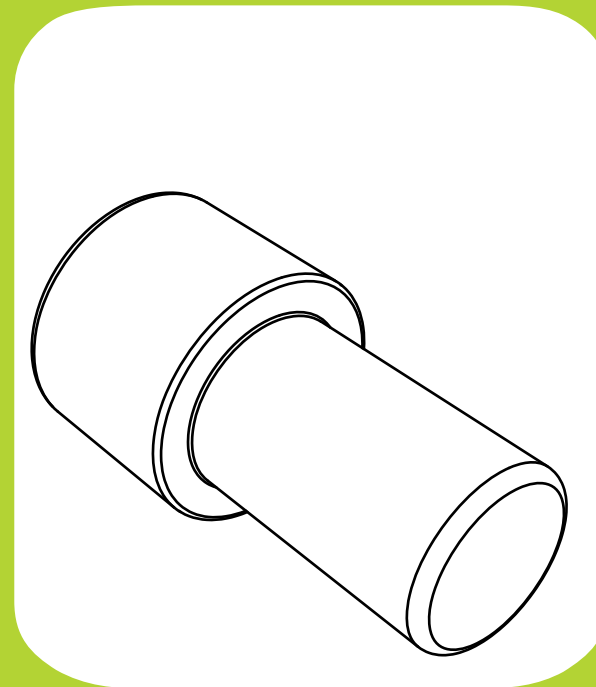
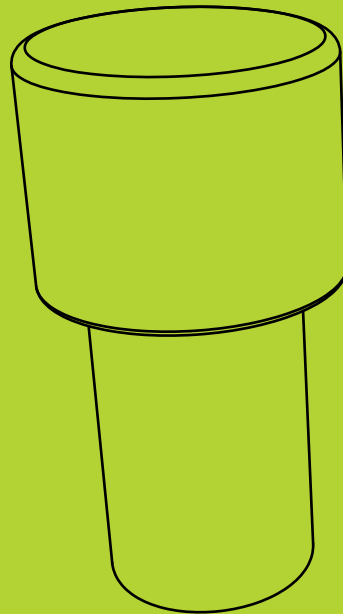
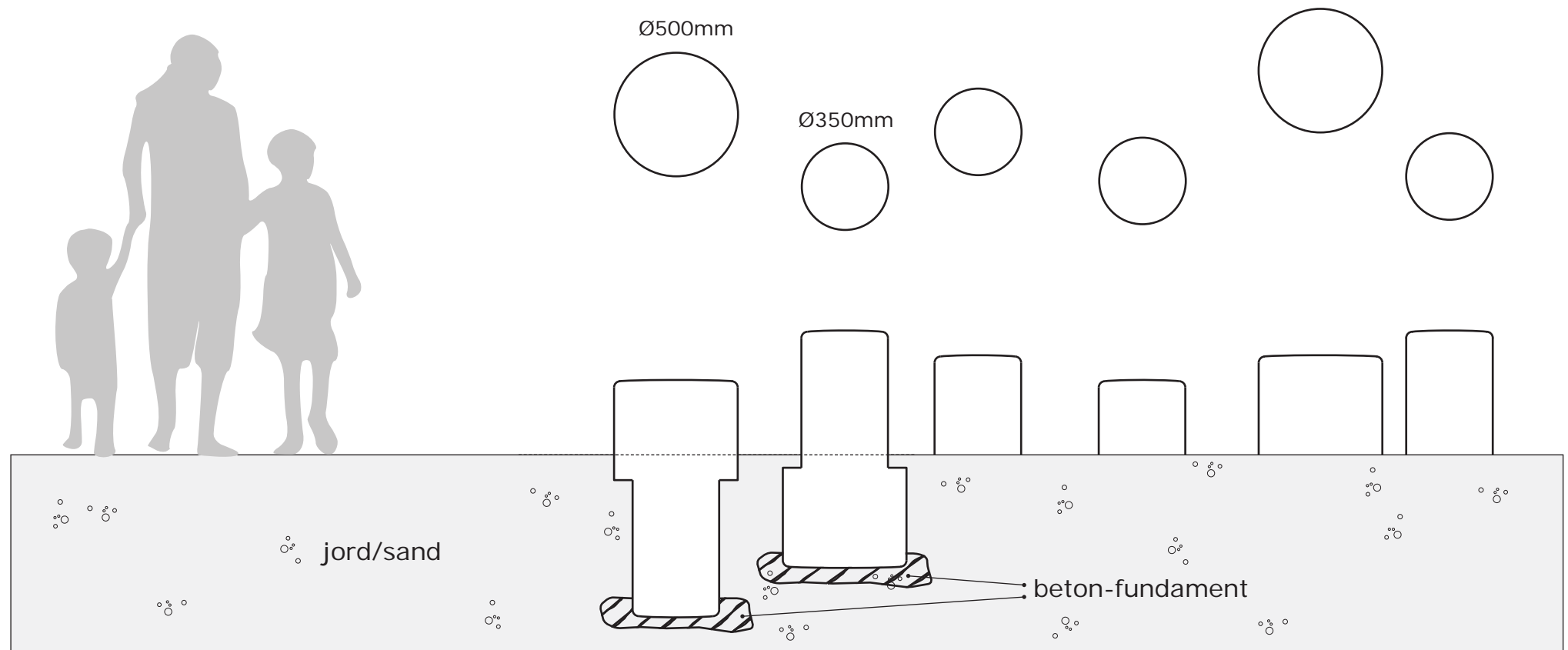


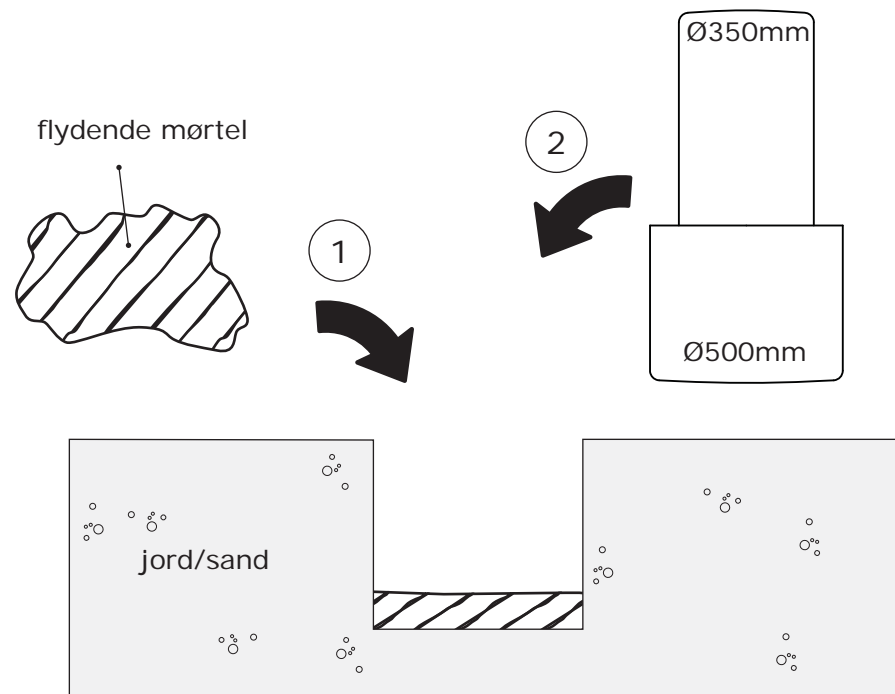
Monteringsvejledning

HopOp # 141



HopOp er en multi-funktionel pullert til at sidde og hoppe på. Den kan monteres på to måder, med den brede diameter op, og den smalle ende ned eller modsat. Sammensætningen kan varieres ved at montere HopOps i forskellige højder og positioner.



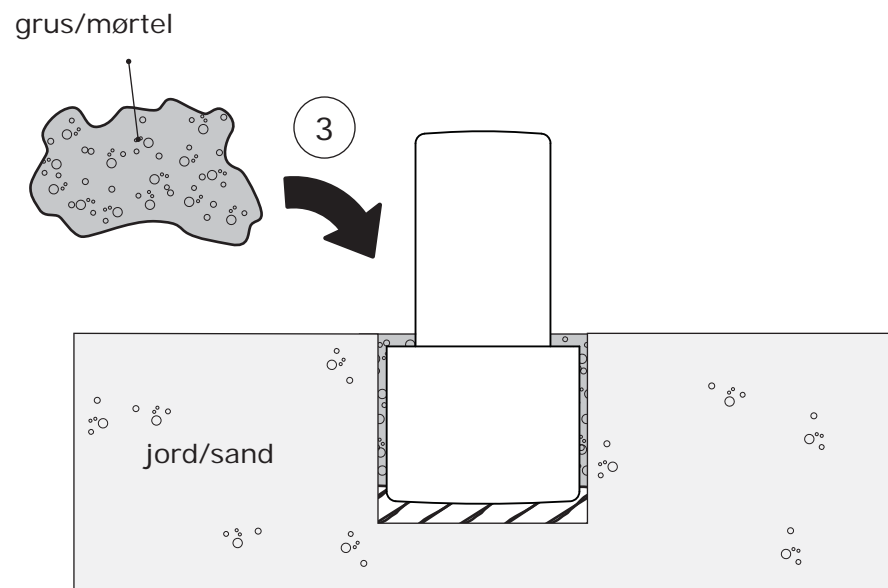


Ø350mm (opad)

Grav et hul med en diameter på 550mm. Hullet skal have en dybde på 450-650mm, afhængigt af den ønskede højde for HopOp.

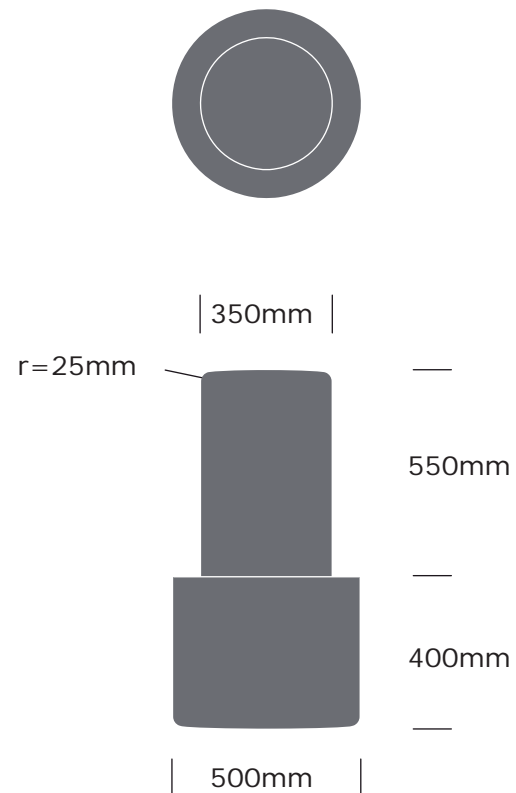
Ø500mm (opad)

Grav et hul med en diameter på 400mm. Hullet skal have en dybde på 570-650mm, afhængigt af den ønskede højde for HopOp.



Fremgangsmåde:

1. Bunden af hullet fyldes med 150-200mm flydende mørtel, der udgør fundament.
2. HopOp'en sænkes ned i den flydende mørtel.
3. Afstanden mellem jorden og HopOp'en fyldes med grus eller beton og stemples.
4. Når betonen er hærdet af er HopOp'en klar til brug.



Materialet polyethylen tåler næsten alle rengøringsmidler. Materialet skal ikke vedligeholdes. Bevarer farverne - afbleges minimalt af solen.

Højtryksrensere kan med fordel anvendes til rengøring af produktet.

Skridsikre overflader

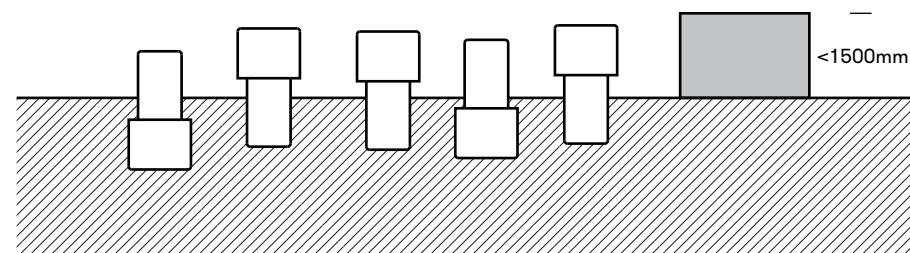
Ved sandblæsning af støbeformen opnås en ru/nubret overflade på det endelige produkt. Processen øger friktionen og gør derved overfladen mindre glat.

Faldunderlag og stødområdets udstrækning.

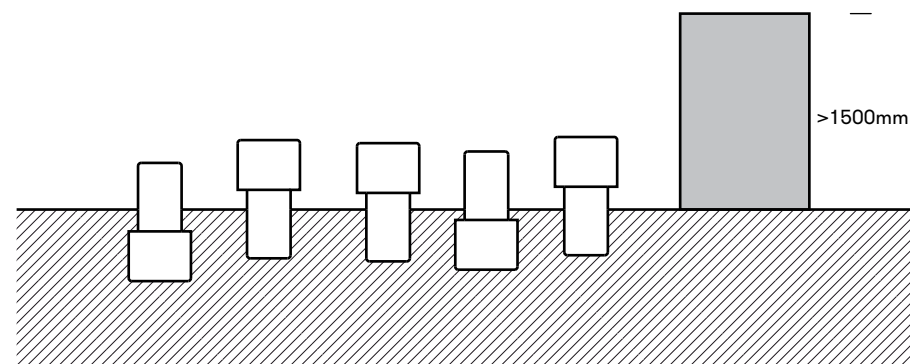
I overensstemmelse med DS/EN 1176: 2008, anbefaler vi et stødområde med en udstrækning på 1500mm til begge sider. Afstanden mellem pullerterne kan varieres men skal generelt mindskes for at sikre en komfortabel bevægelse fra pullert til pullert.

Obs: For en sikker forflytning mellem pullerter og evt. andre, efterfølgende redskabstyper i forløbet, skal den max. forskel i FH være < 600mm.

Stødområderne mellem redskaberne kan overlappe såfremt der tages udgangspunkt i FH for det højeste af to sidestillede redskaber og udstrækningen af området kalkuleres således: Hvis FH > 1500mm er udstrækningen = $\frac{2}{3} FH + 500\text{mm}$.



1) HopOp og sidestillede redskaber < 1500mm



2) HopOp og sidestillede redskaber > 1500mm