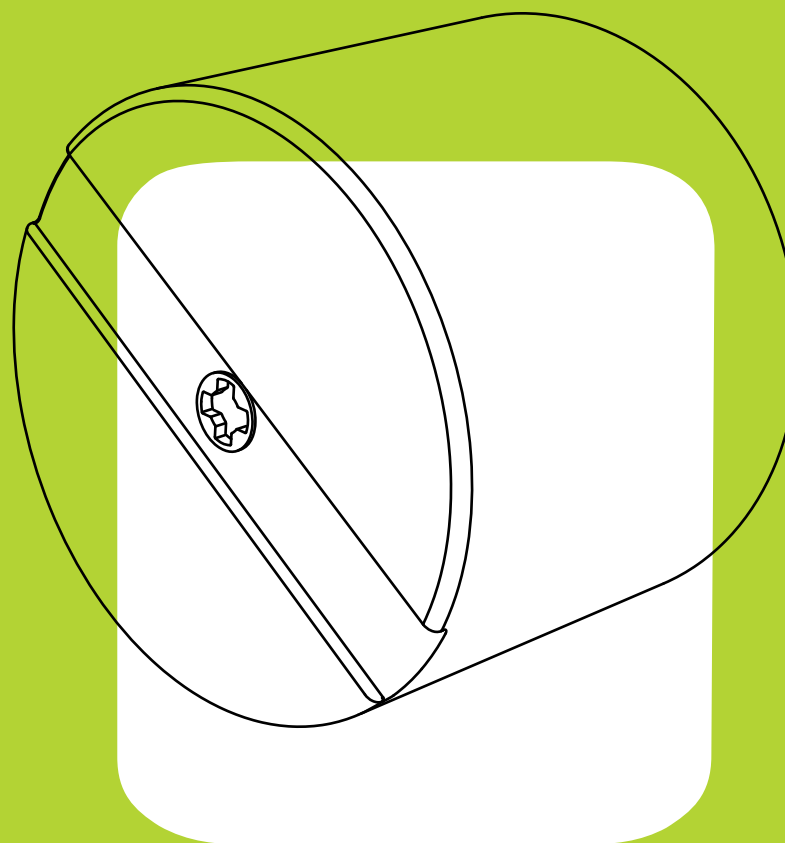
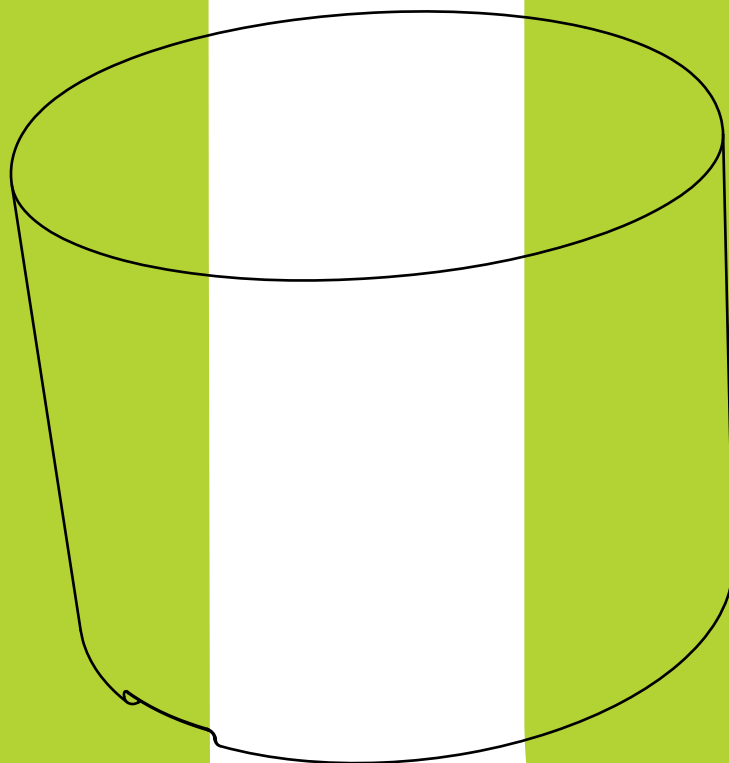


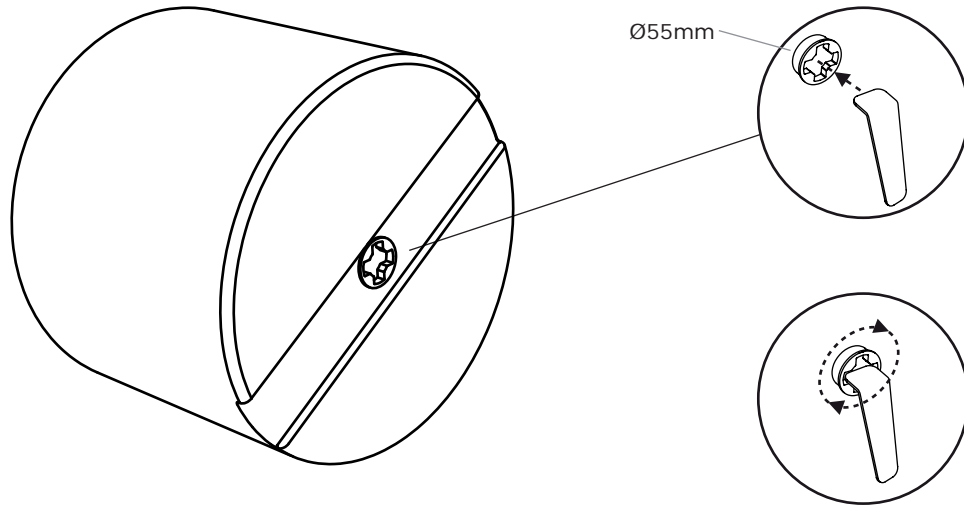
Monteringsvejledning

HopOp500 # 157

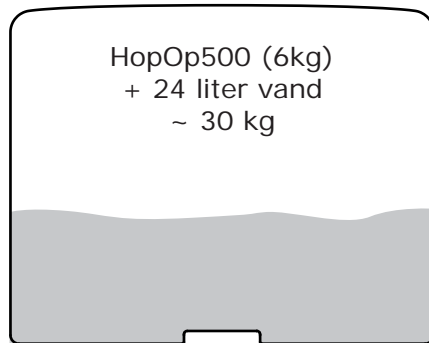
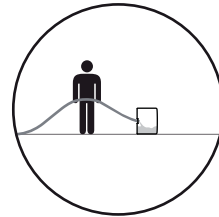


HopOp500

Opfyld med vand

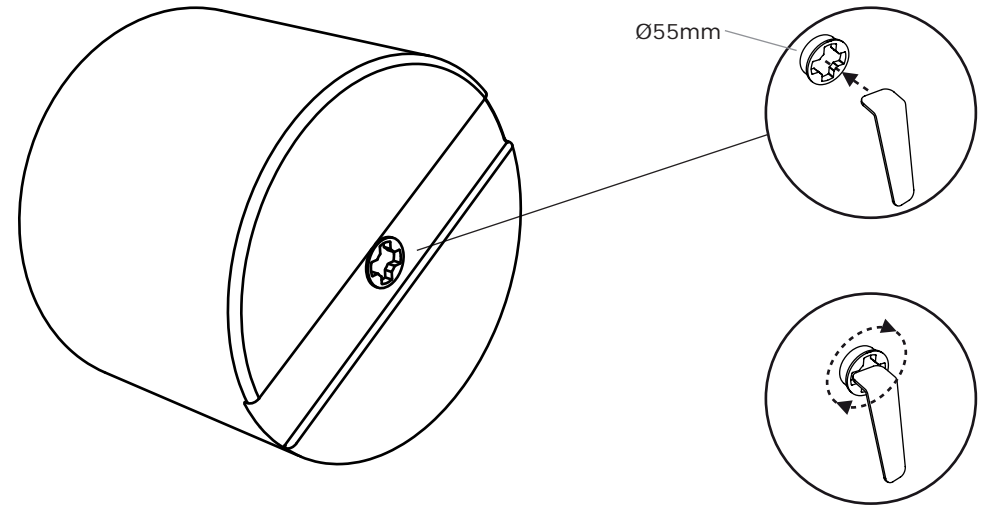


Volume = 70 liter
1/3 volume ~ 24 liter

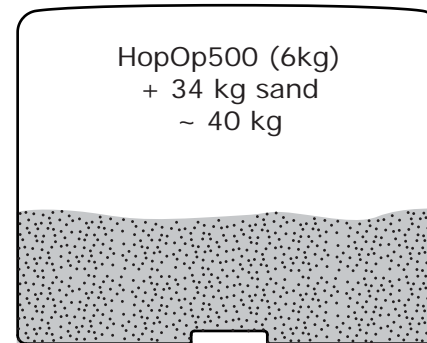
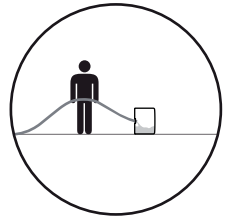


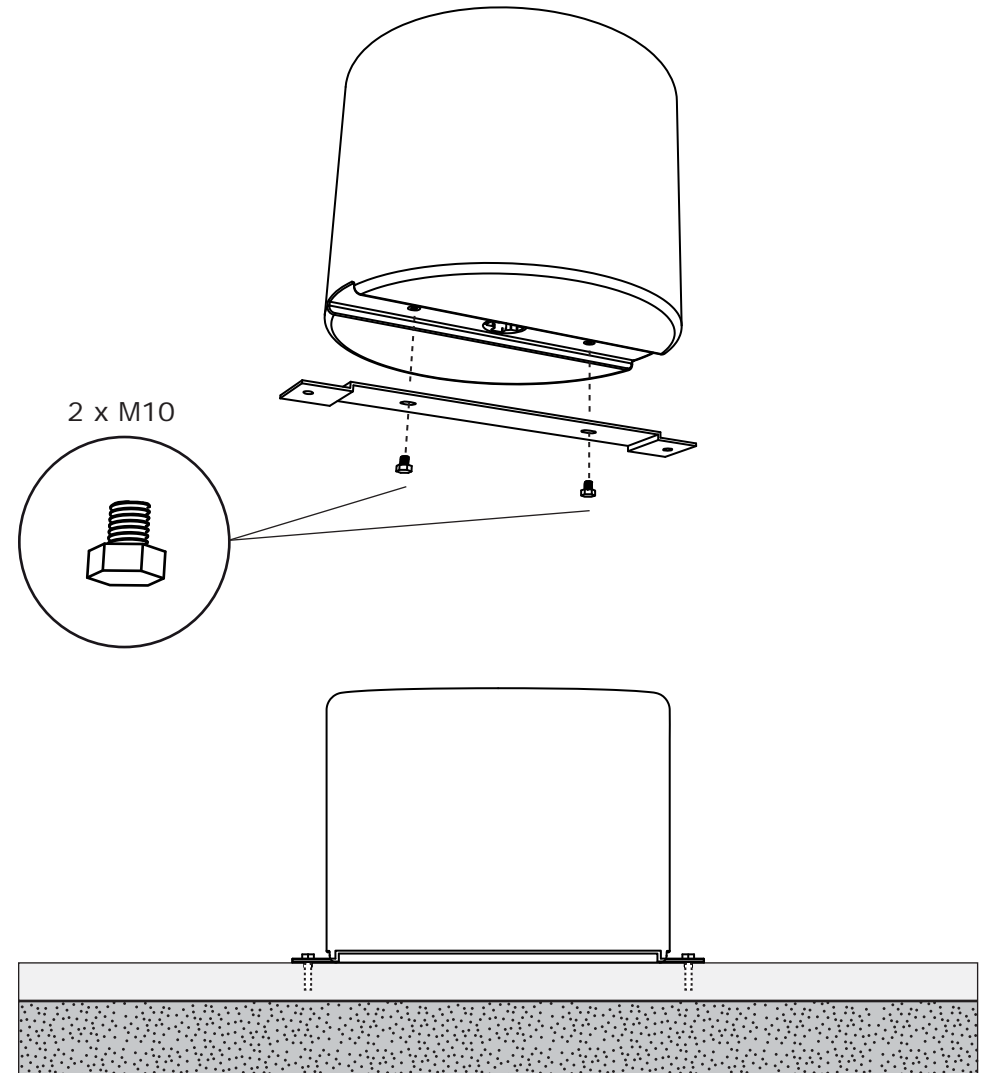
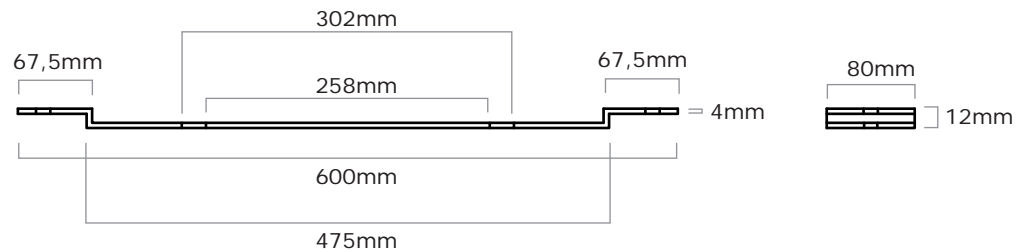
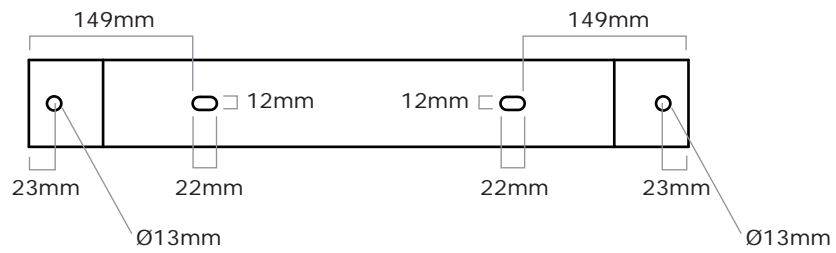
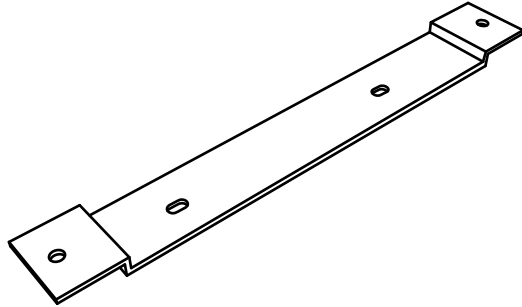
Opfyld med sand

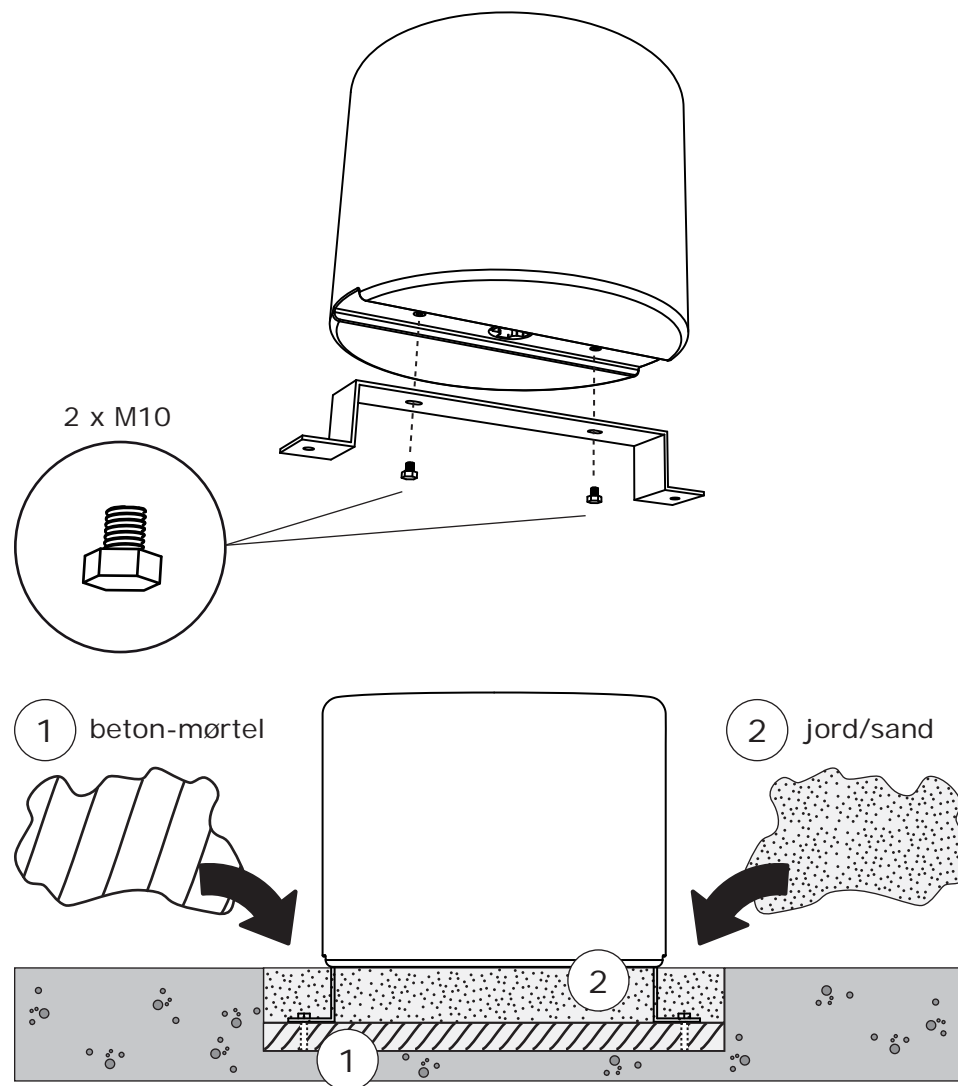
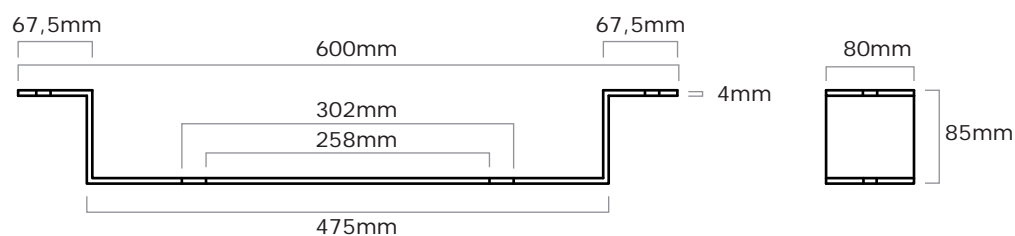
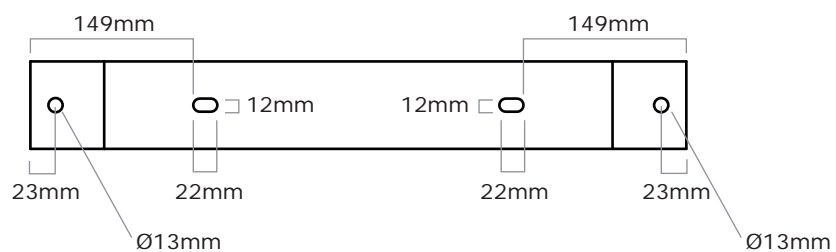
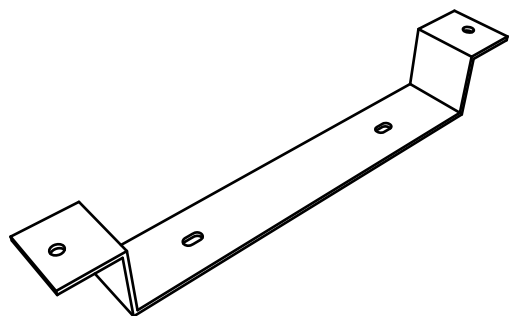
157

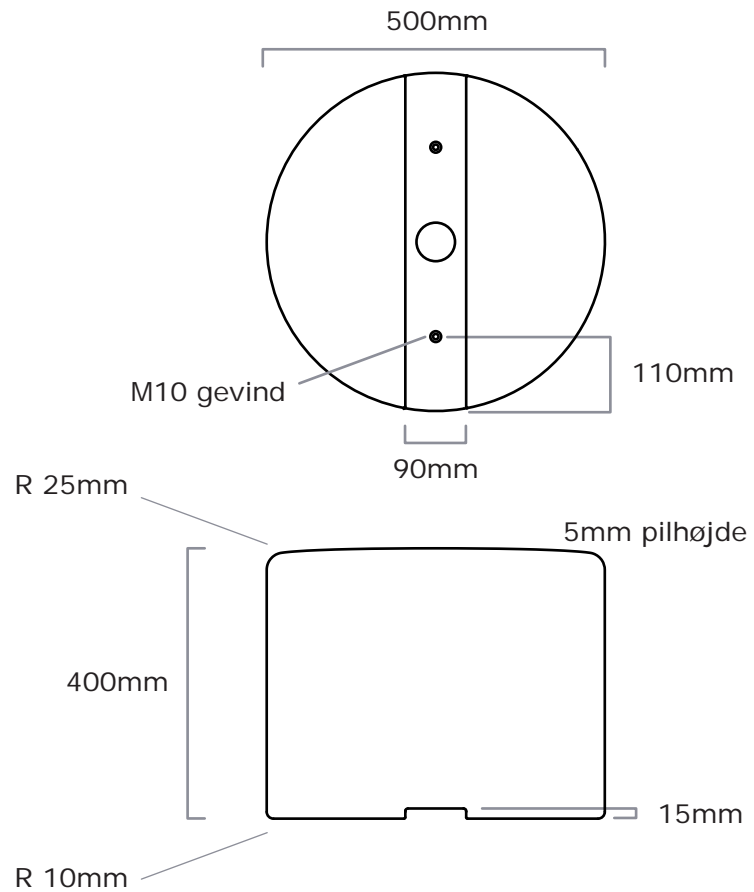


Volume = 70 liter
1/3 volume ~ 34 kg sand









Materialet polyethylen tåler næsten alle rengøringsmidler.
Materialet skal ikke vedligeholdes.
Bevarer farverne - afbleges minimalt af solen.

Højtryksrensere kan med fordel anvendes til rengøring af produktet.

Skridsikre overflader

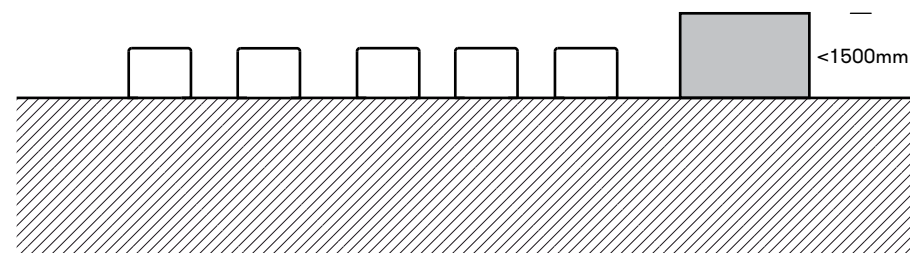
Ved sandblæsning af støbeformen opnås en ru/nubret overflade på det endelige produkt.
Processen øger friktionen og gør derved overfladen mindre glat.

Faldunderlag og stødområdets udstrækning.

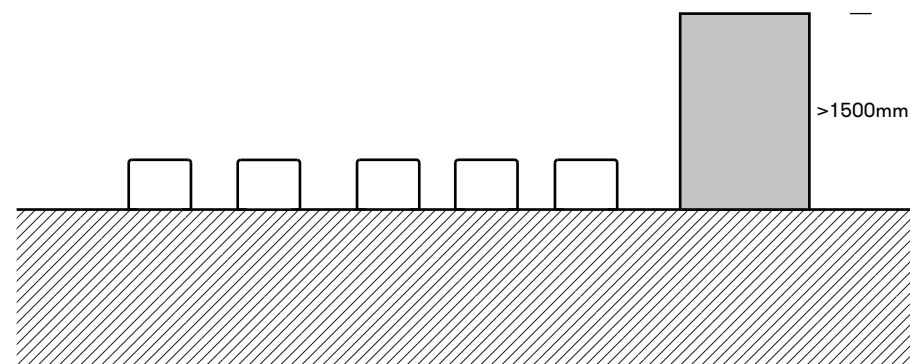
I overensstemmelse med DS/EN 1176: 2008, anbefaler vi et stødområde med en udstrækning på 1500mm til begge sider. Afstanden mellem pullerterne kan varieres men skal generelt mindskes for at sikre en komfortabel bevægelse fra pullert til pullert.

Obs: For en sikker forflytning mellem pullerter og evt. andre, efterfølgende redskabstyper i forløbet, skal den max. forskel i FH være < 600mm.

Stødområderne mellem redskaberne kan overlappe såfremt der tages udgangspunkt i FH for det højeste af to sidestillede redskaber og udstrækningen af området kalkuleres således: Hvis FH > 1500mm er udstrækningen = $2/3 \text{ FH} + 500\text{mm}$.



1) HopOp500 og sidestillede redskaber < 1500mm



2) HopOp500 og sidestillede redskaber > 1500mm