

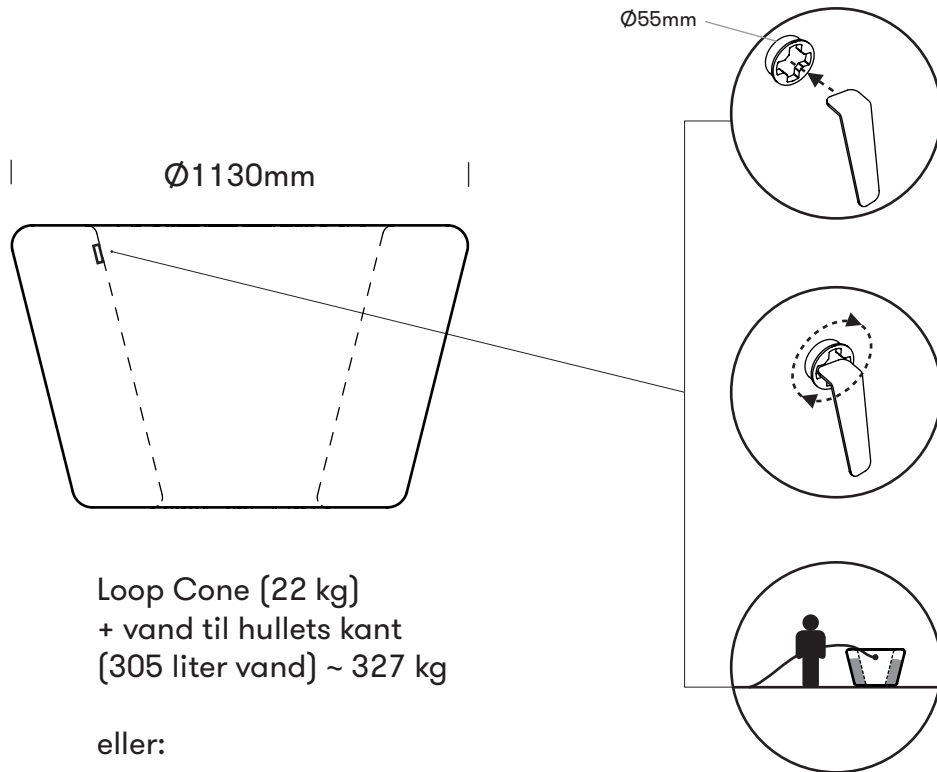
MONTAGE LOOP CONE PLANTER / BORD / RYGLÆN #169 VEJLEDNING



INDHOLDSFORTEGNELSE

- LOOP CONE PLANTER: SIDE 03
- LOOP CONE BORD: SIDE 04-07
- LOOP CONE RYGLÆN: SIDE 08-10

OPFYLDNING MED VAND ELLER SAND / **PLANTER**

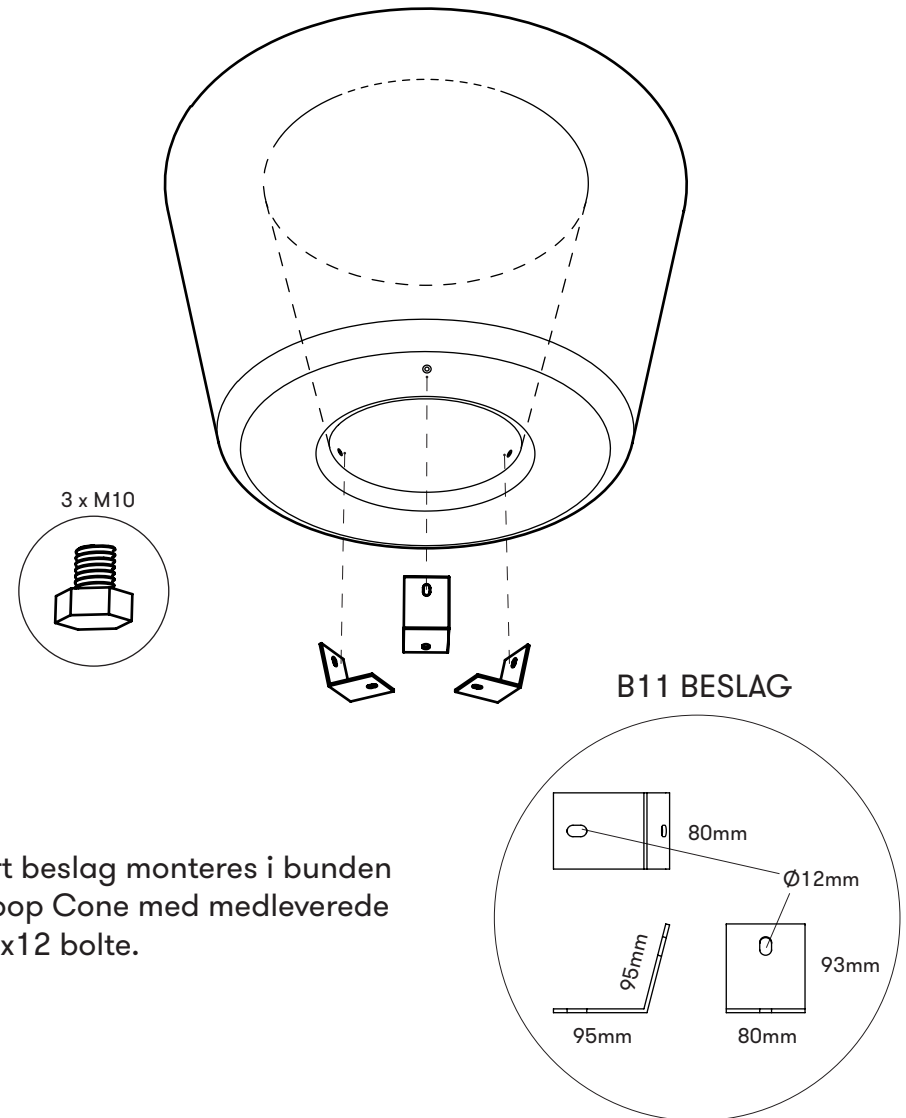


Loop Cone (22 kg)
+ vand til hullets kant
(305 liter vand) ~ 327 kg

eller:

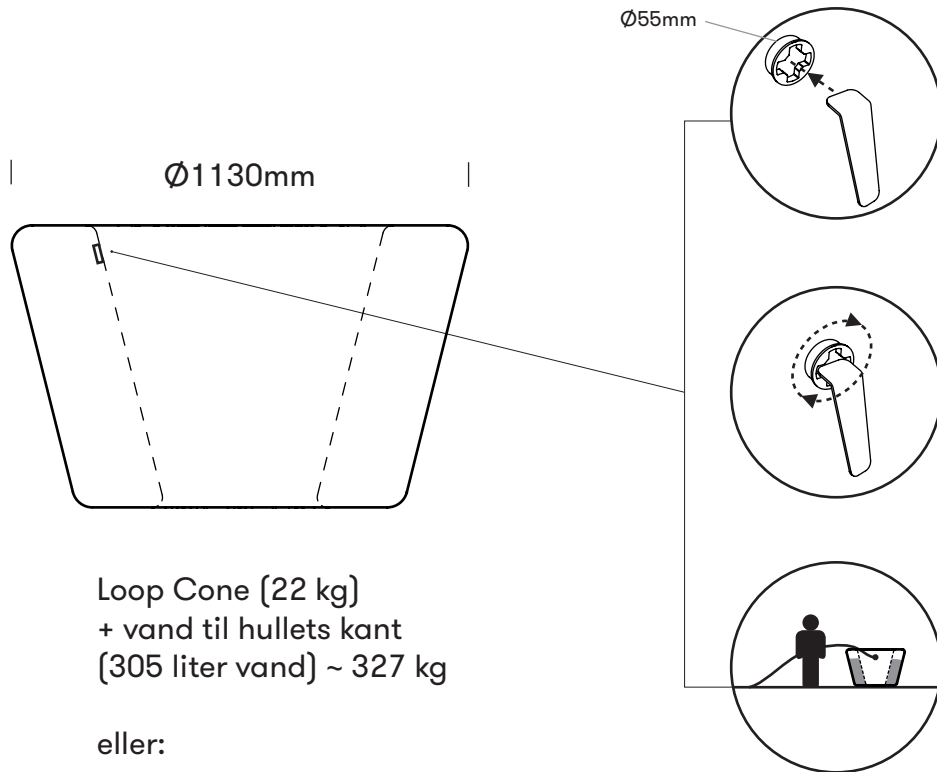
Loop Cone (22 kg)
+ sand til hullets kant
(490 kg sand) ~ 512 kg

B11 BESLAG TIL OVERFLADEMONTNERING / **PLANTER**



Hvert beslag monteres i bunden af Loop Cone med medleverede M10x12 bolte.

OPFYLDNING MED VAND ELLER SAND / **BORD**

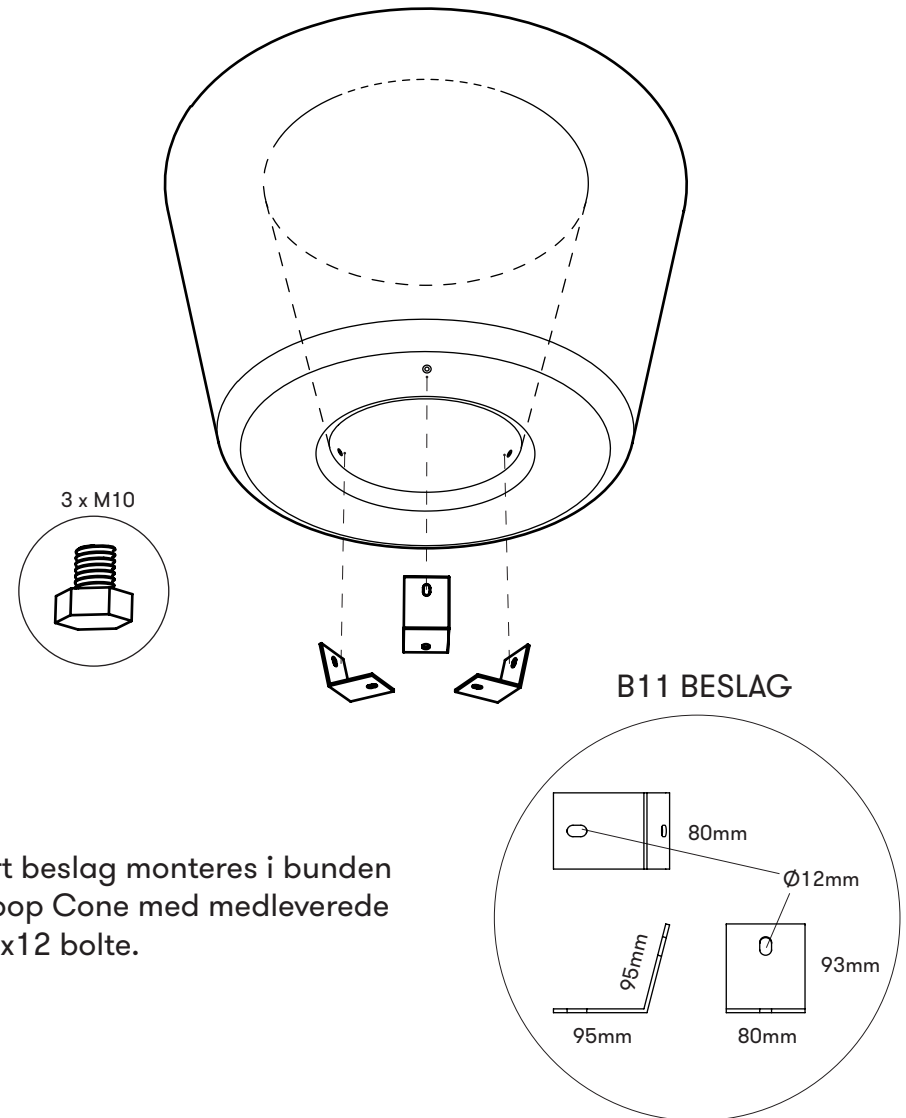


Loop Cone (22 kg)
+ vand til hullets kant
(305 liter vand) ~ 327 kg

eller:

Loop Cone (22 kg)
+ sand til hullets kant
(490 kg sand) ~ 512 kg

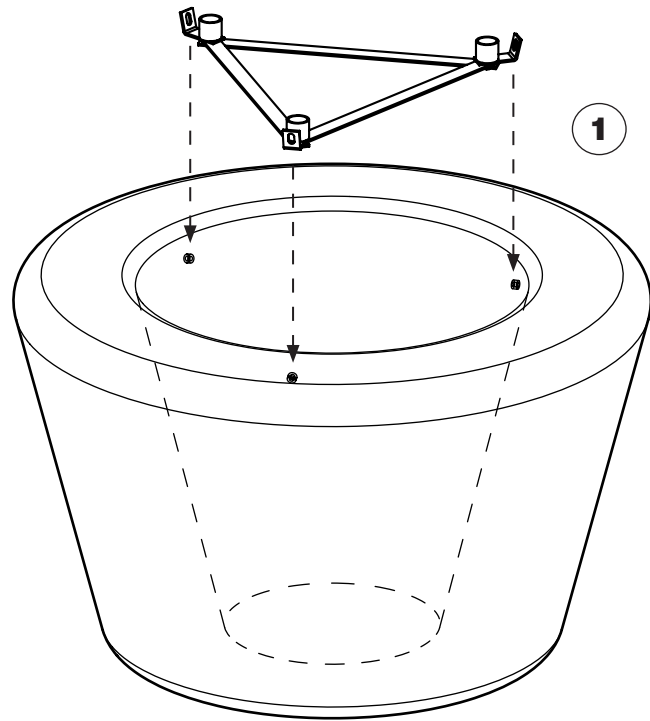
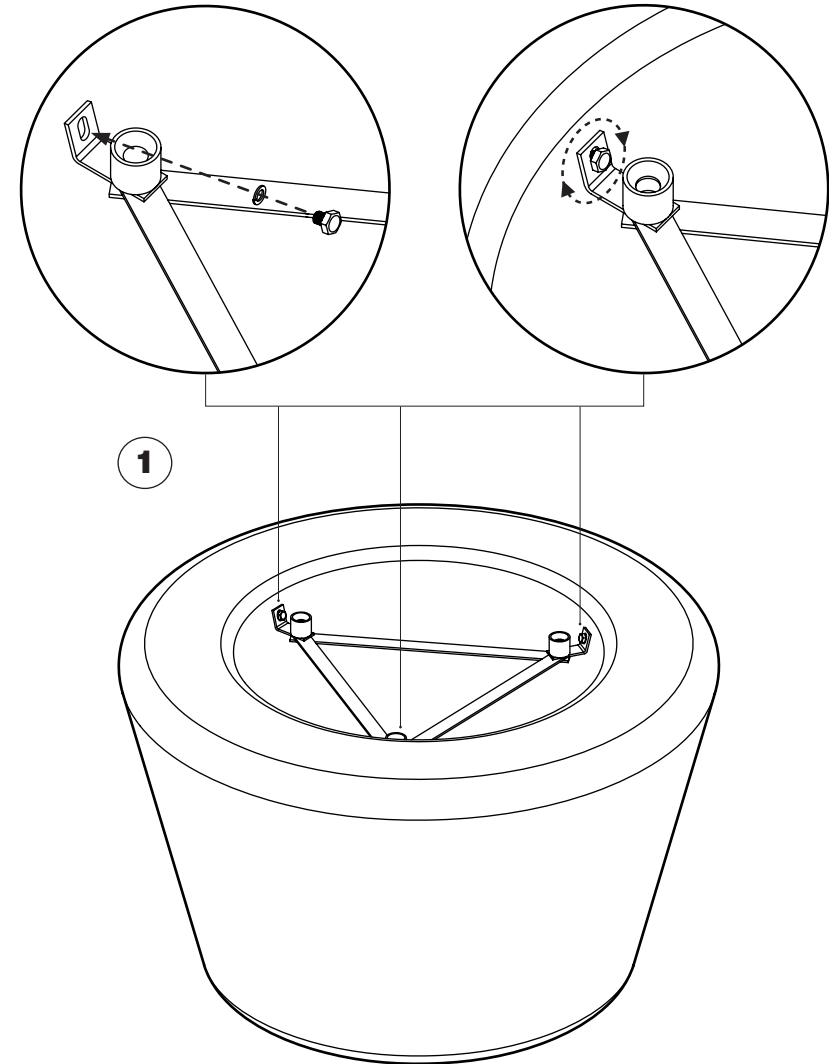
B11 BESLAG TIL OVERFLADEMONTNERING / **BORD**

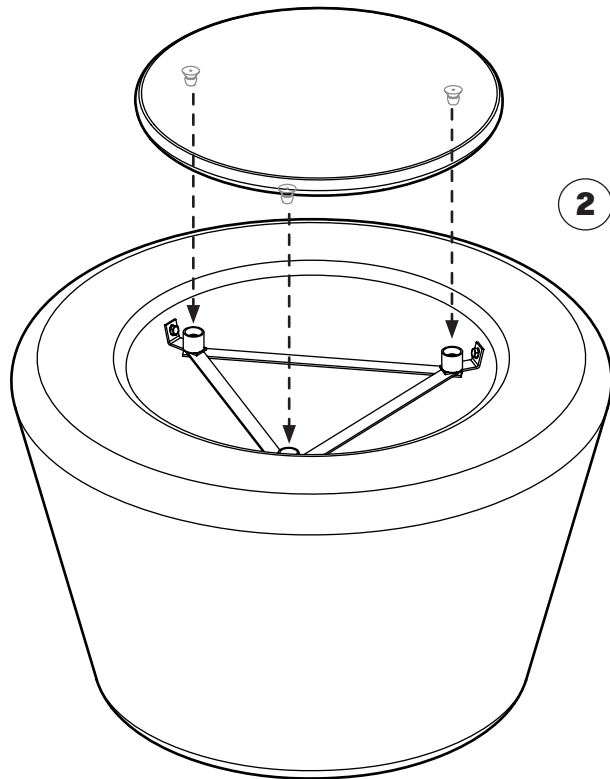


Hvert beslag monteres i bunden af Loop Cone med medleverede M10x12 bolte.

MONTAGE AF TOPPLADE MED MEDFØLGENDE BESLAG / **BORD**

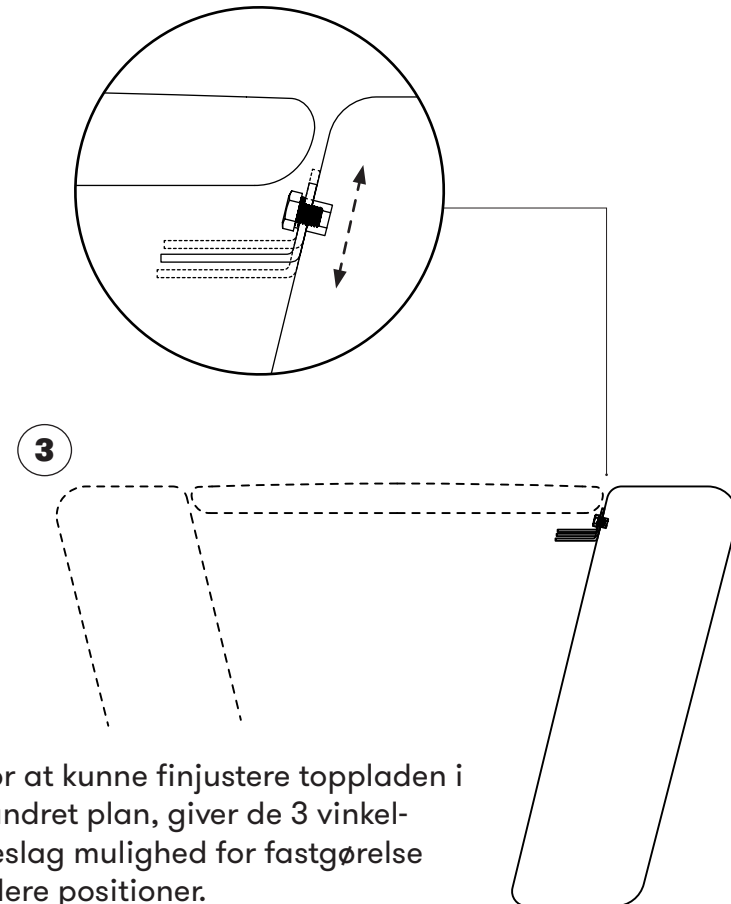
- 1 Det færdigsamlede beslag monteres i de 3 inserts med de medfølgende M10 bolte og skiver.
- 2 Pladen presses ned i de 3 gummipropper i beslaget. Bemærk at der eventuelt skal et hårdt tryk til før pladen falder på plads.
- 3 Justér om nødvendigt højden, således at pladen flugter med overkanten af Loop Cone. Se trin 3 på side 06.

MONTAGE AF TOPPLADE MED MEDFØLGENDE BESLAG / **BORD**

MONTAGE AF TOPPLADE MED MEDFØLGENDE BESLAG / **BORD**

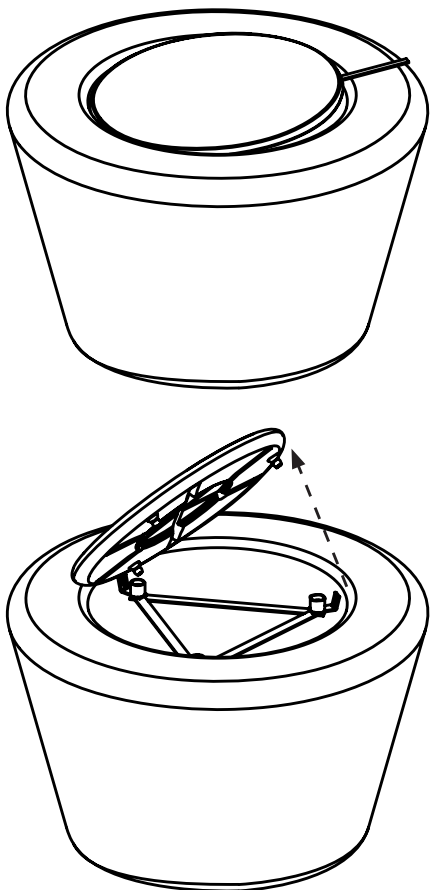
Start med at placere en af de 3 propper ned i en af de 3 gummibøsninger. Herefter drejes toppladen, så de sidste 2 propper passer med gummibøsningerne. Tryk pladen ned i alle 3 gummibøsninger.

Der høres et klik når pladen er trykket rigtig på plads.

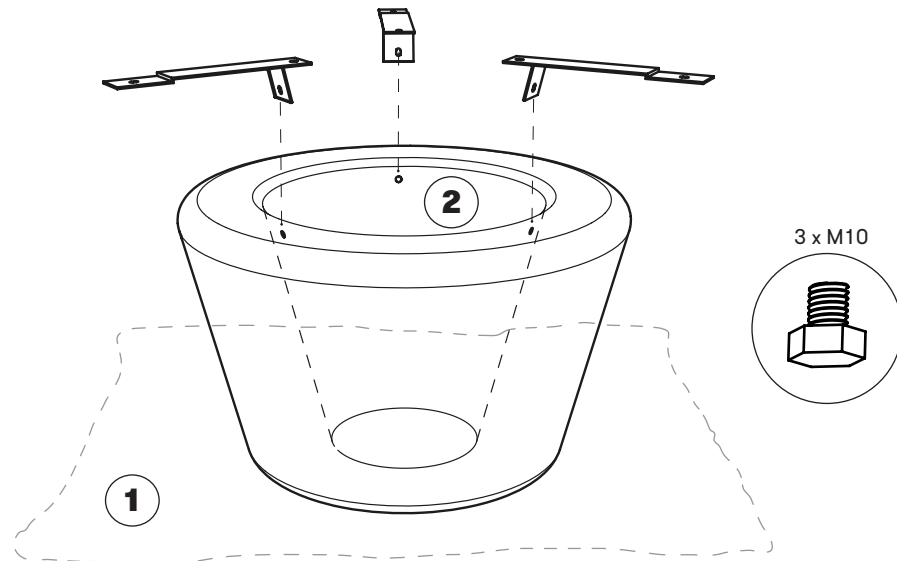
JUSTERING AF TOPPLADE MED FLEKSIBELT VINKELBESLAG / **BORD**

For at kunne finjustere toppladen i vandret plan, giver de 3 vinkelbeslag mulighed for fastgørelse i flere positioner.

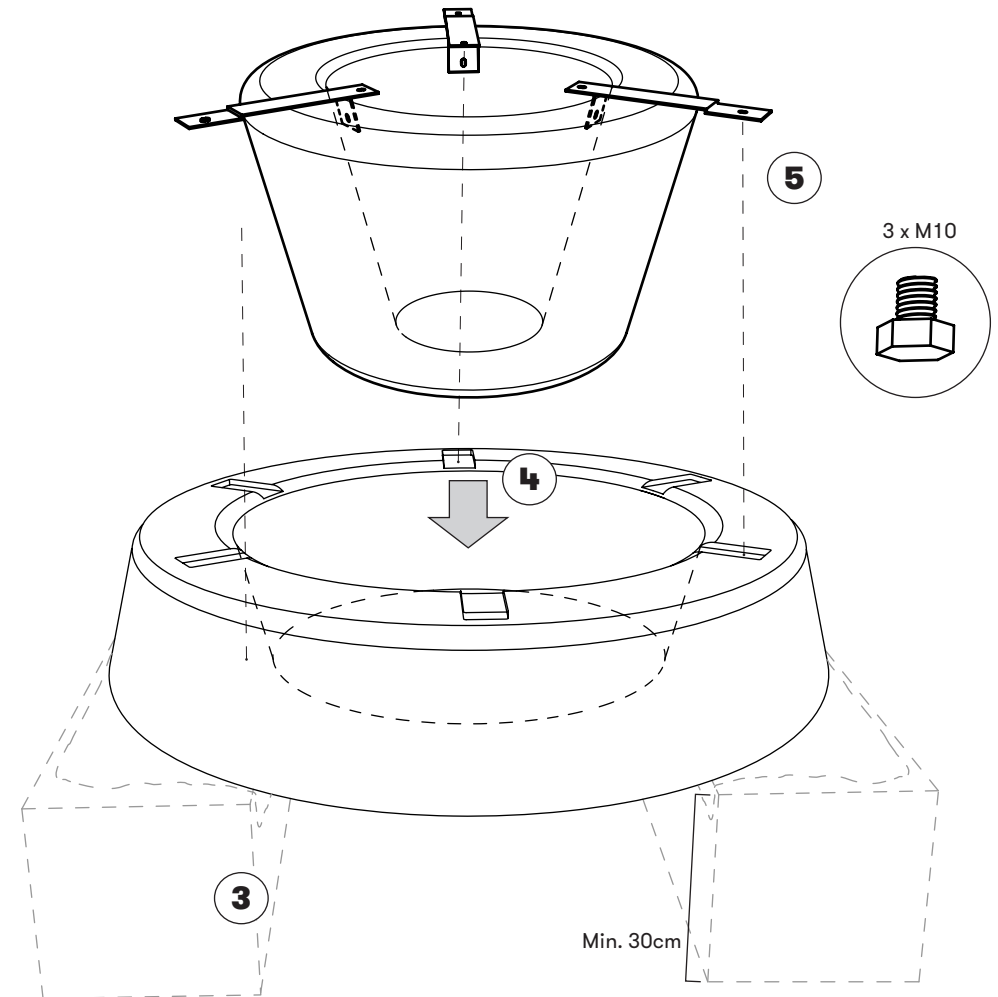
Løft toppladen af (se s. 07) inden boltens løses og beslaget skubbes til den passende højdeposition.

AFMONTERING AF TOPPLADE VED VEDLIGEHOLD / **BORD**

Toppladen kan fjernes, hvis der er brug for højdejustering eller rengøring indeni Loop Cone. Placér værktøjet mellem plade og Loop Cone ud for en af de 3 gummibøsninger og vip pladen løs. Det er vigtigt at alle 3 propper vippes løs inden pladen løftes. Beskyt produkterne med f.eks. en klud mellem værktøj og overflade.

MONTAGE MED LOOP VIA SAMLE-BESLAG B13 / **RYGLÆN**

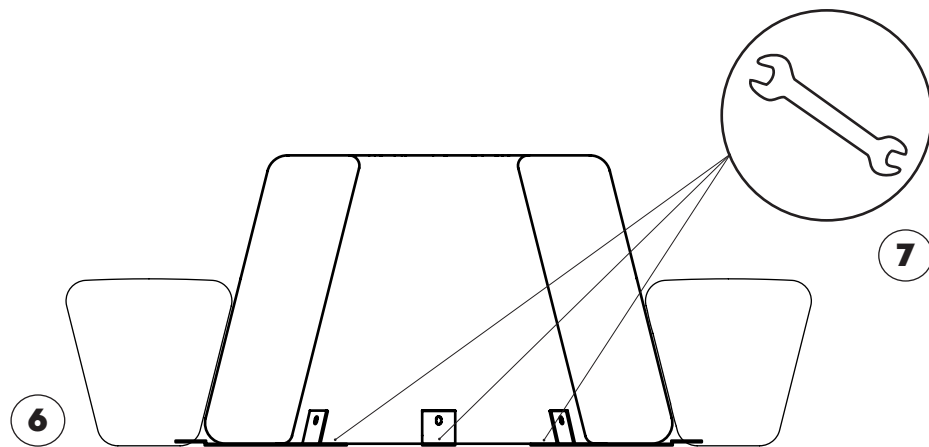
- 1 Loop Cone placeres på et beskyttende underlag (fx et tæppe) med den store diameter opad.
- 2 3 stk. B13 beslag monteres på indersiden af Loop Cone med medleverede M10 x12 bolte som vist herover.
- 3 Loop klodses op min. 30cm over underlaget (fx 3 EURO-paller stablet) som vist her til højre. Husk beskyttende underlag.
- 4 Loop Cone sænkes ned i midten af Loop.
- 5 B13 beslagene monteres i udsparingerne i bunden Loop med medleverede M10 x12 bolte.

MONTAGE MED LOOP VIA SAMLE-BESLAG B13 / **RYGLÆN**

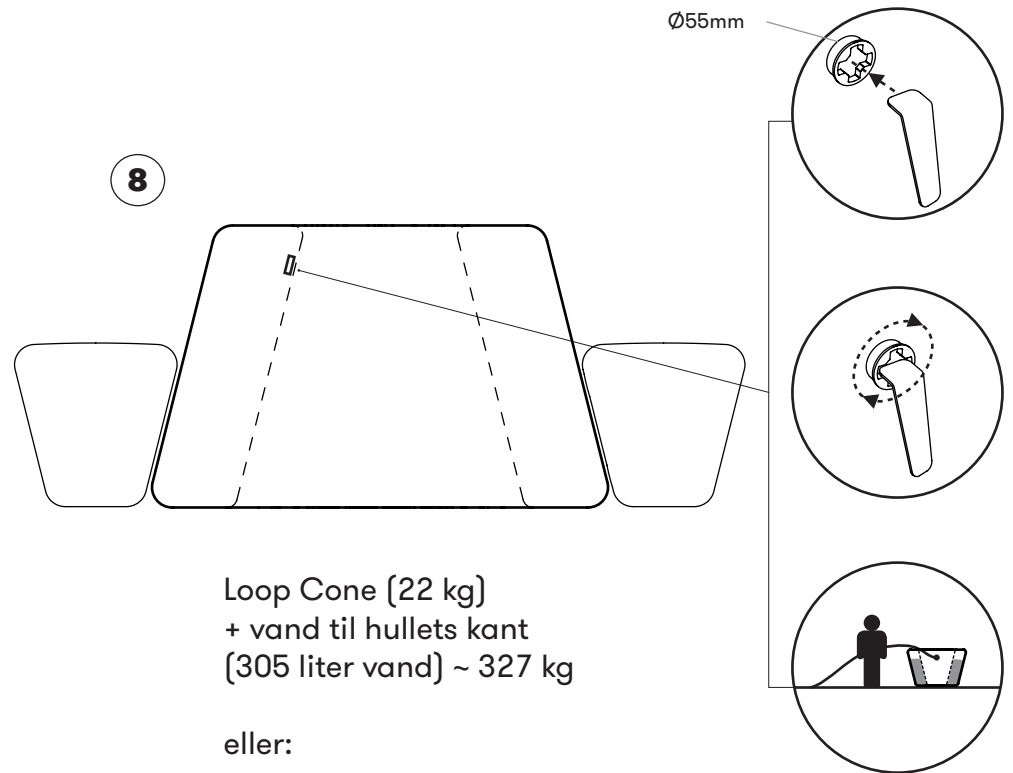
NB: fortsættes på side 09

MONTAGE MED LOOP VIA SAMLE-BESLAG B13 / **RYGLÆN**

- 6 Hele enheden (Loop Cone + Loop) løftes, vendes og placeres med beslagene nedad på underlaget.
- 7 Enheden kan fastgøres på underlaget via beslagene.
- 8 Loop Cone kan fyldes med vand eller sand, hvis fastgørelse ikke ønskes eller er mulig.



OPFYLDNING MED VAND ELLER SAND / **RYGLÆN**



8

Loop Cone (22 kg)
+ vand til hullets kant
(305 liter vand) ~ 327 kg

eller:

Loop Cone (22 kg)
+ sand til hullets kant
(490 kg sand) ~ 512 kg

RENGØRINGSVEJLEDNING

Materialet polyethylen tåler næsten alle rengøringsmidler.
Materialet skal ikke vedligeholdes.
Bevarer farverne - afbleges minimalt af solen.

Højtryksrensere kan med fordel anvendes til rengøring af produktet.

Efter rengøring kan anvendes vinylrens (samme som anvendes til biler) til at shine produktet.

SKRIDSIKRE OVERFLADER

Ved overfladebehandling af støbeformen opnås en ru/nubret overflade på det endelige produkt.
Processen øger friktionen og gør derved overfladen mindre glat.

Toppladen er støbt med glat overflade, men den vedligeholdes på samme måde som de andre elementer.