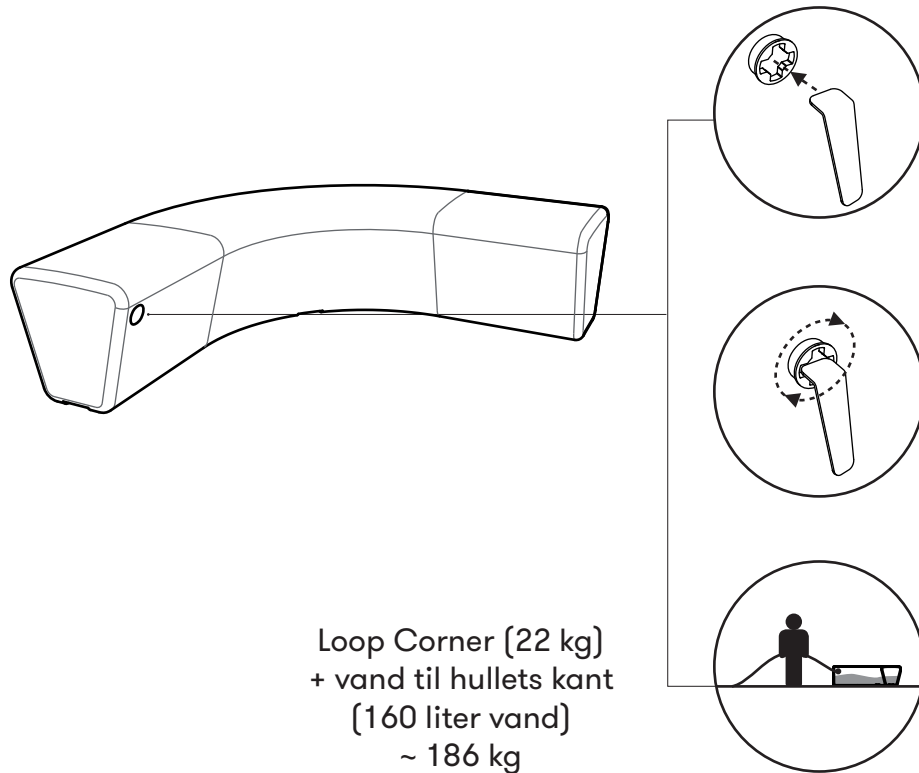


MONTAGE- VEJLEDNING

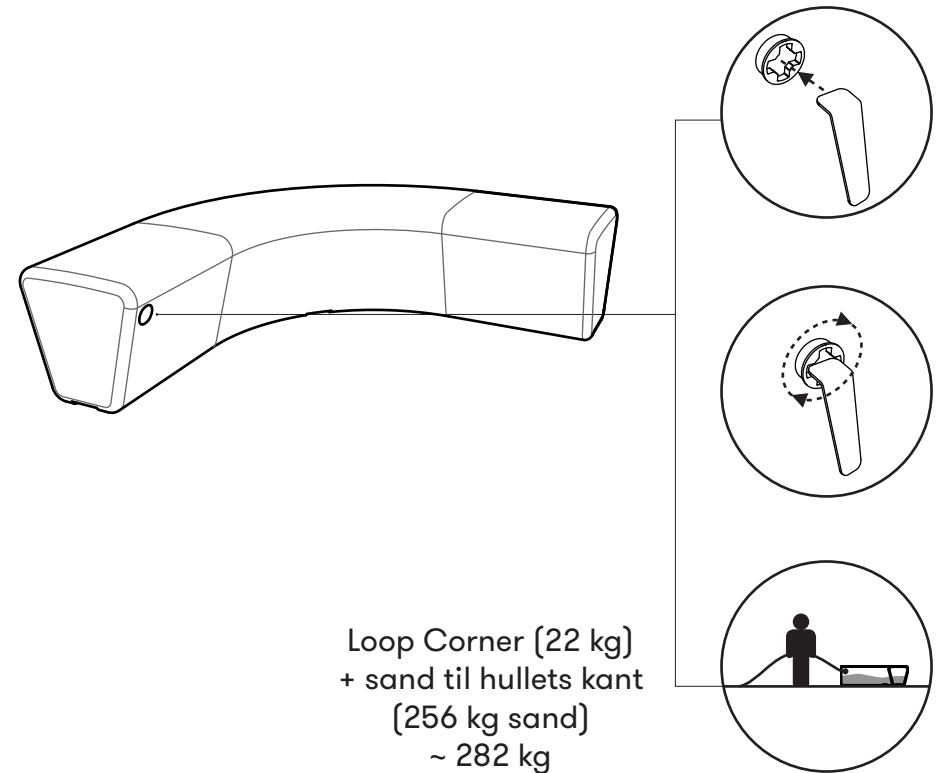
LOOP CORNER #171



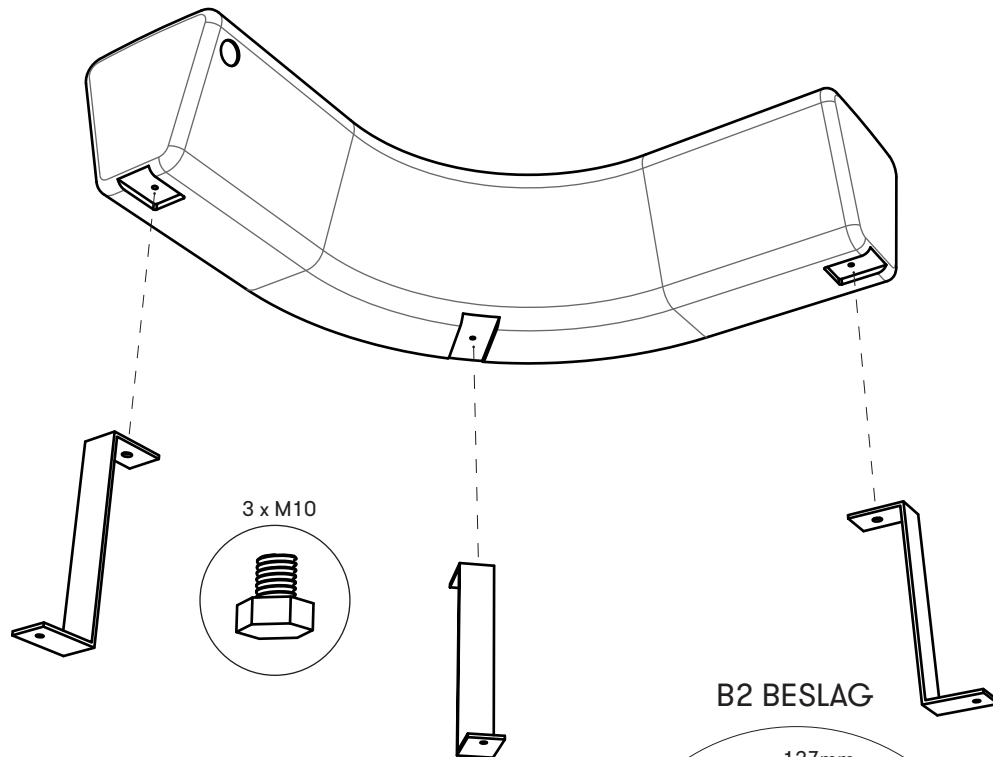
OPFYLD MED VAND



OPFYLD MED SAND



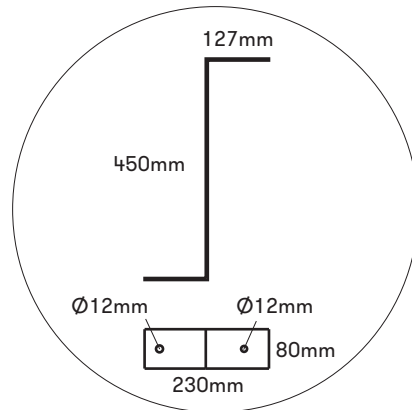
B2 BESLAG TIL NEDGRAVNING



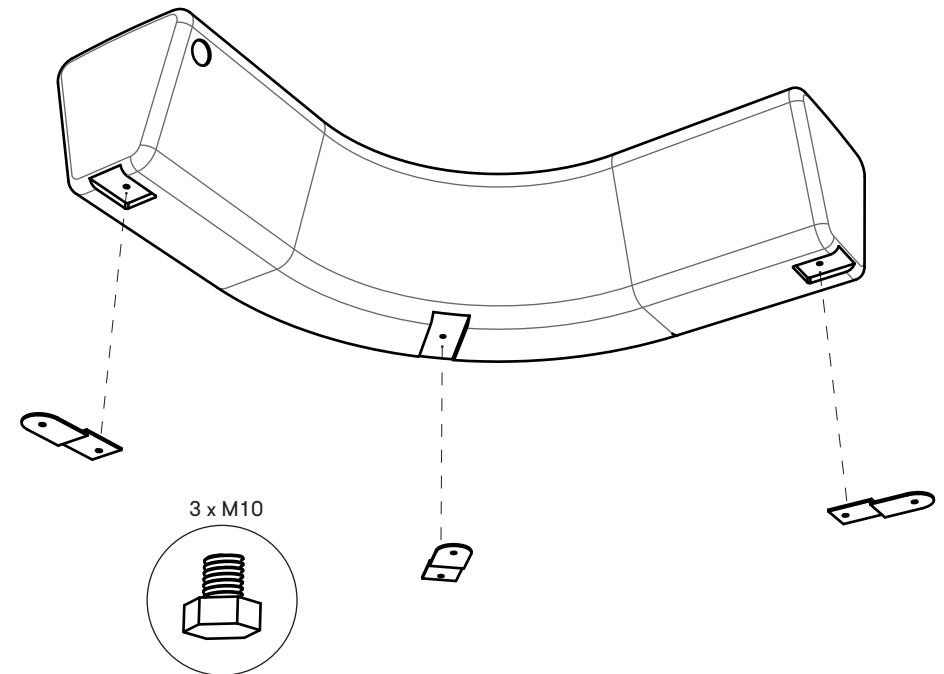
B2 BESLAG

Hvert beslag monteres i bunden af Loop Corner med medleverede M10x12 bolte.

Antal af beslag vurderes efter forholdene (1-2stk).



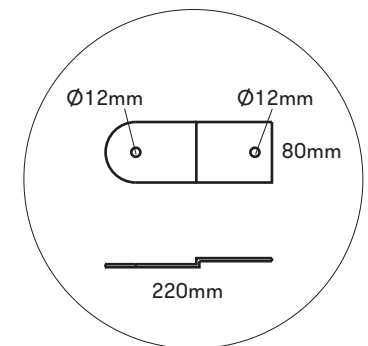
B3 BESLAG TIL OVERFLADEMONTERING



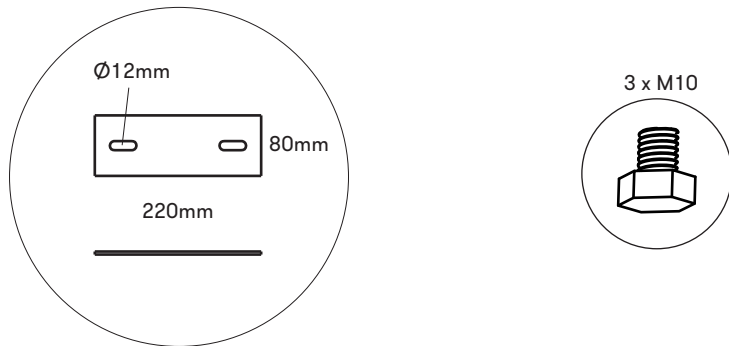
B3 BESLAG

Hvert beslag monteres i bunden af Loop Corner med medleverede M10x12 bolte.

Antal af beslag vurderes efter forholdene (1-2stk).

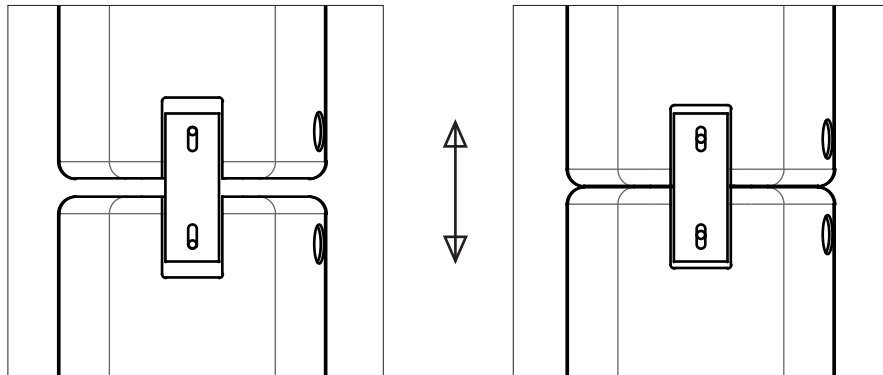


SAMLE-BESLAG B4

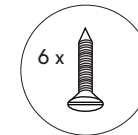
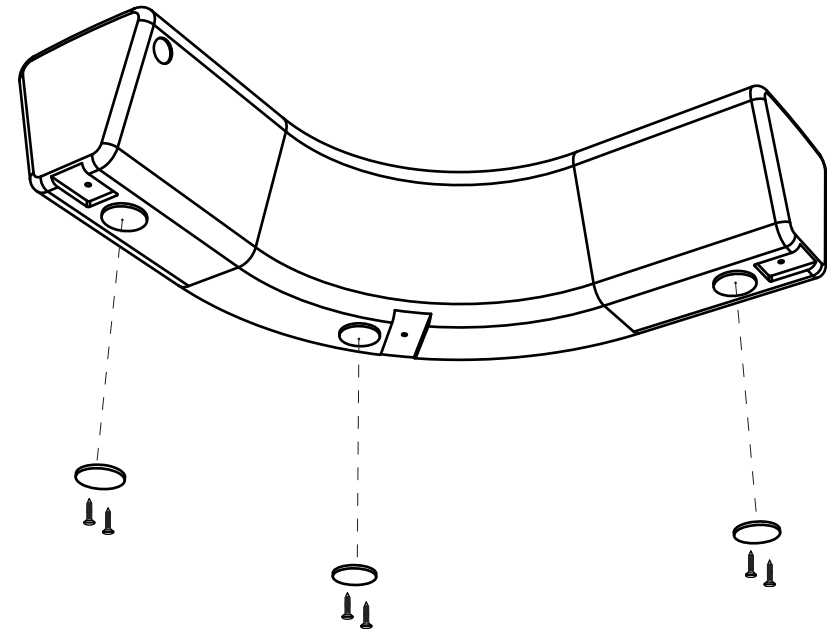


Modulerne samles med justerbart (0-50mm) samlingsbeslag (B4) i hver ende.

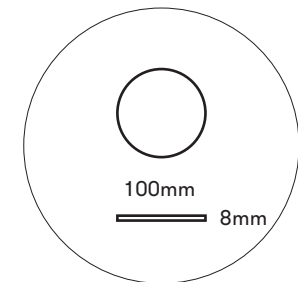
Hvert beslag monteres i bunden af hver Loop Corner med de medleverede M10x12 bolte.



GUMMIFØDDER



Hver gummifod monteres med 2 skruer. I alt monteres 3 gummifødder på hver Loop Corner.
BEMÆRK! Skal Loop Corner fyldes med vand, skal gummifødder IKKE monteres med skruer, men blot placeres løst under Loop Corner.



RENGØRINGSVEJLEDNING

Materialet polyethylen tåler næsten alle rengøringsmidler.
Materialet skal ikke vedligeholdes.
Bevarer farverne - afbleges minimalt af solen.

Højtryksrensere kan med fordel anvendes til rengøring af produktet.

Efter rengøring kan anvendes vinylrens (samme som anvendes til biler) til at shine produktet.

SKRIDSIKRE OVERFLADER

Ved overfladebehandling af støbeformen opnås en ru/nubret overflade på det endelige produkt.
Processen øger friktionen og gør derved overfladen mindre glat.