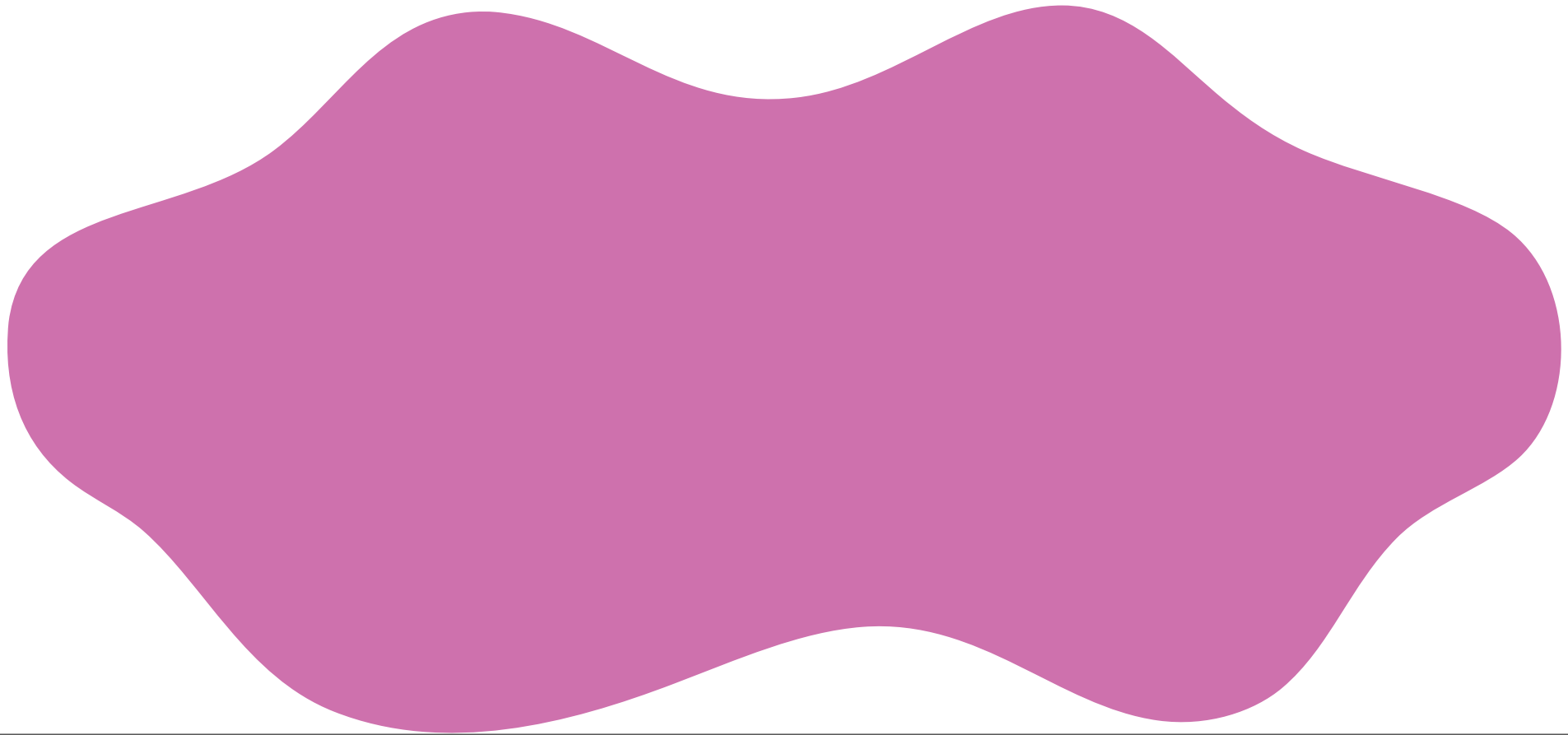
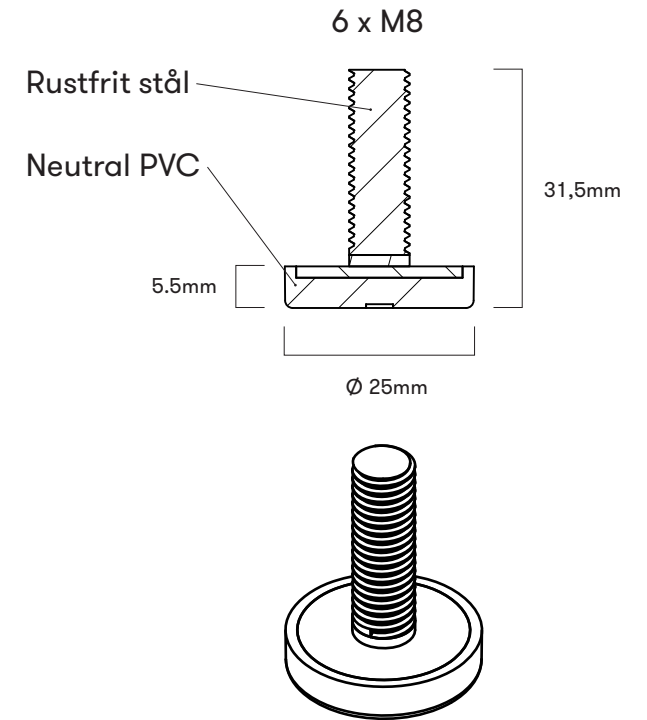
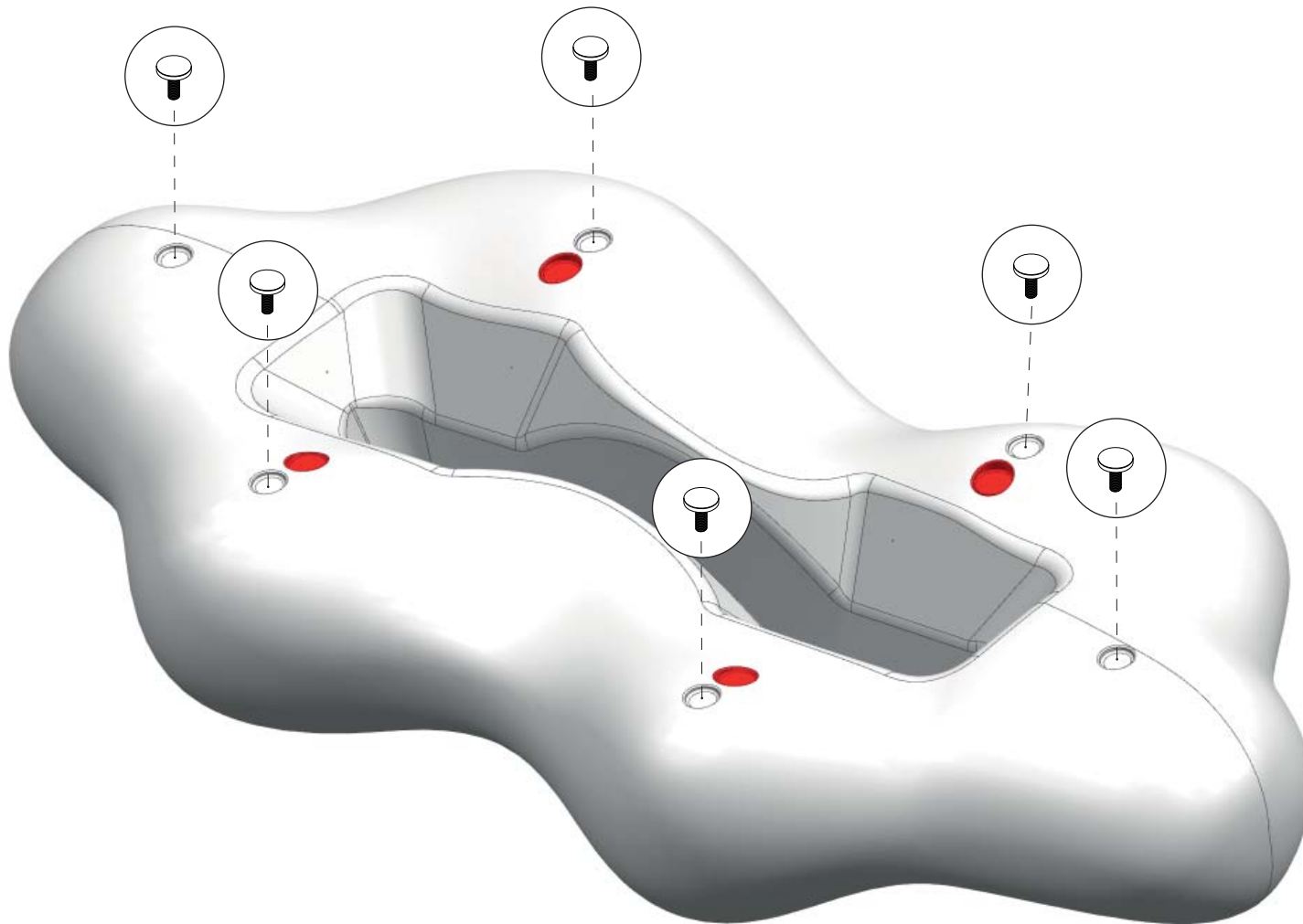


LAVA
#173

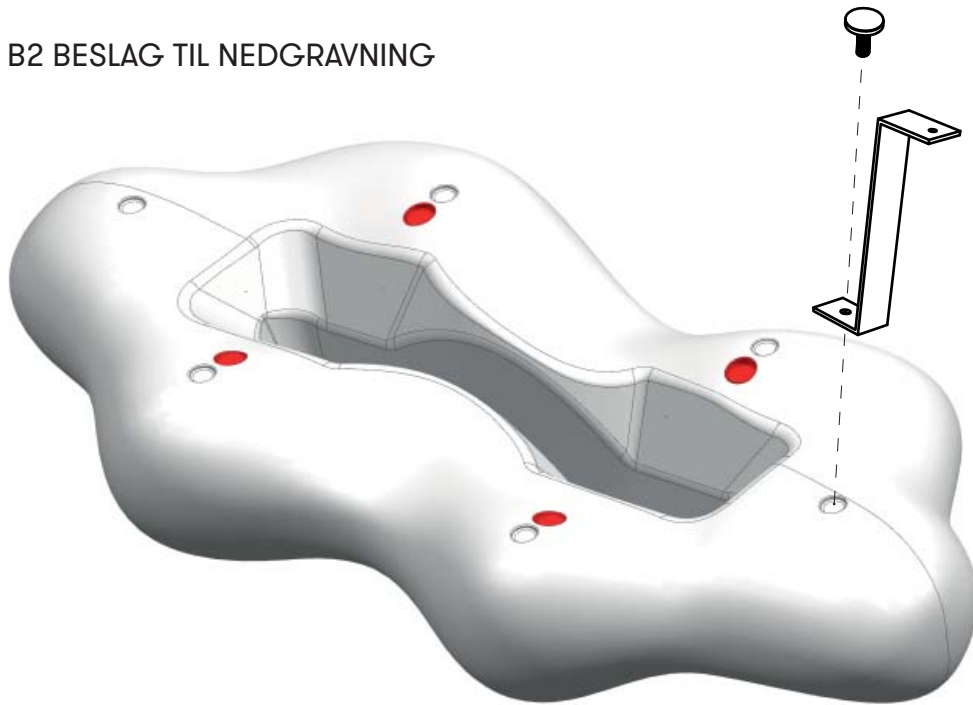
MONTAGE- VEJLEDNING



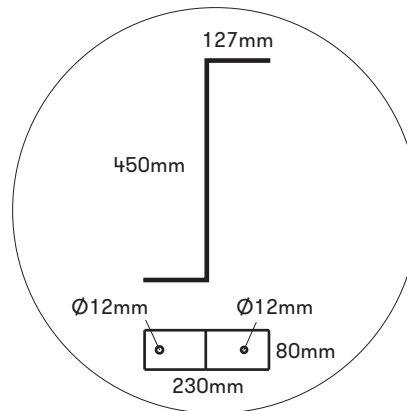
HØJDEJUSTERING MED STILLESKO.
(6 stk. stillesko (M8) medleveres)



B2 BESLAG TIL NEDGRAVNING



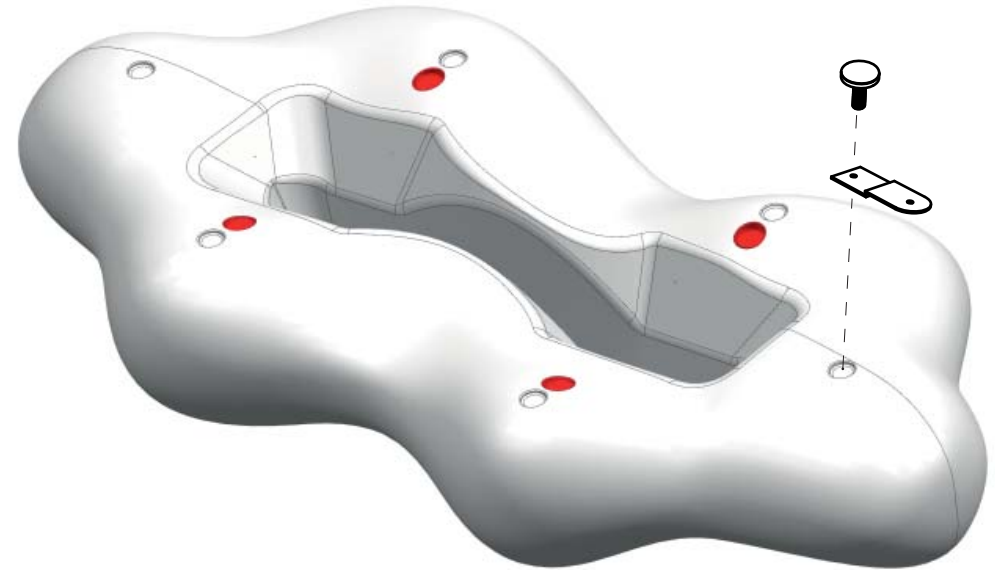
B2 BESLAG



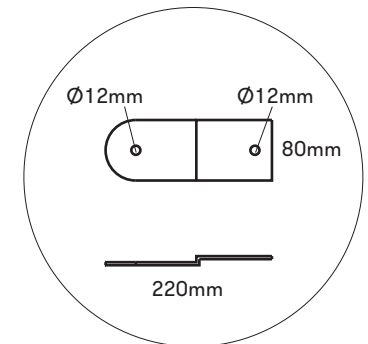
Hvert beslag monteres i bunden af Lava med medleverede M8 skruer/stillesko.

Antal af beslag vurderes efter forholdene (2-4stk).

B3 BESLAG TIL OVERFLADEMONTERING



B3 BESLAG



Hvert beslag monteres i bunden af Lava med medleverede M8 skruer/stillesko.

Antal af beslag vurderes efter forholdene (2-4stk).

RENGØRINGSVEJLEDNING

Materialet polyethylen tåler næsten alle rengøringsmidler.
Materialet skal ikke vedligeholdes.
Bevarer farverne - afbleges minimalt af solen.

Højtryksrensere kan med fordel anvendes til rengøring af produktet.

Efter rengøring kan anvendes vinylrens (samme som anvendes til biler) til at shine produktet.

SKRIDSIKRE OVERFLADER

Ved overfladebehandling af støbeformen opnås en ru/nubret overflade på det endelige produkt.
Processen øger friktionen og gør derved overfladen mindre glat.