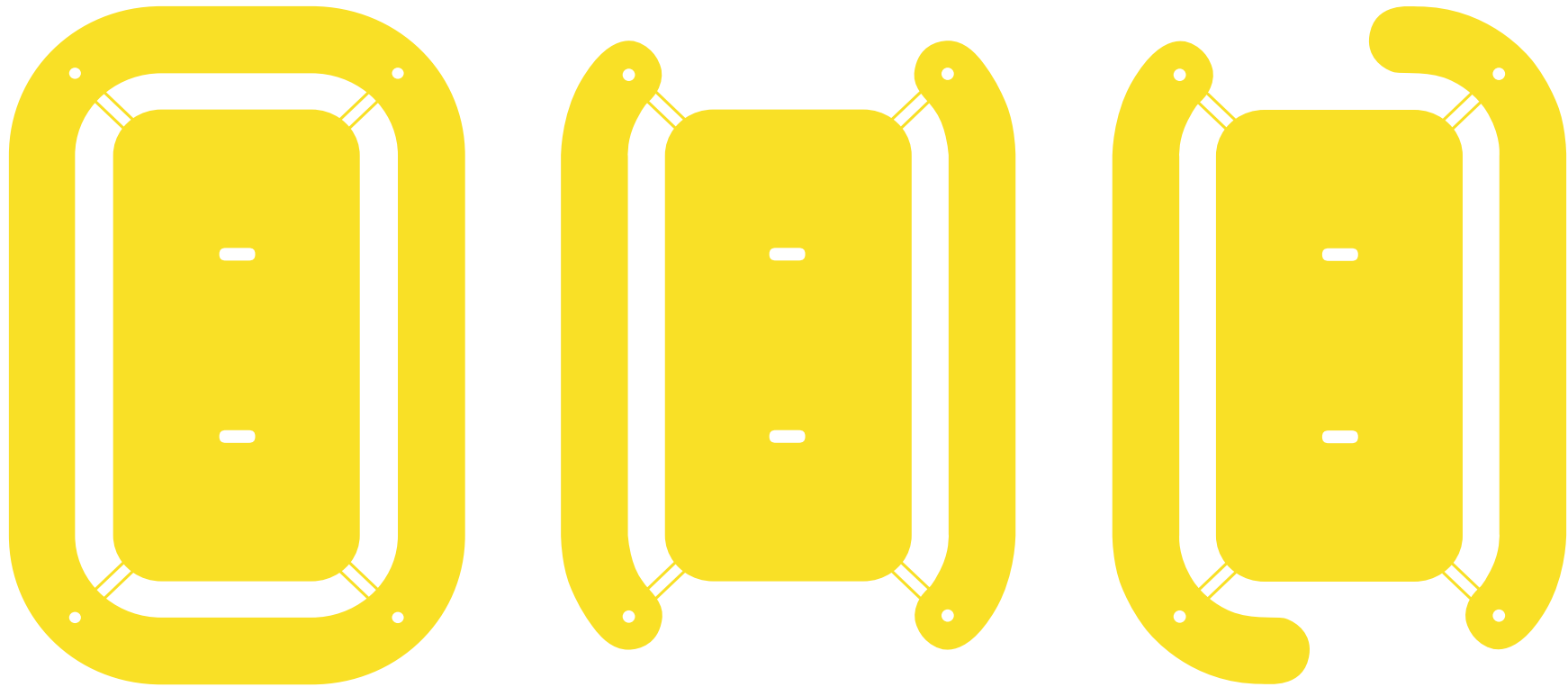
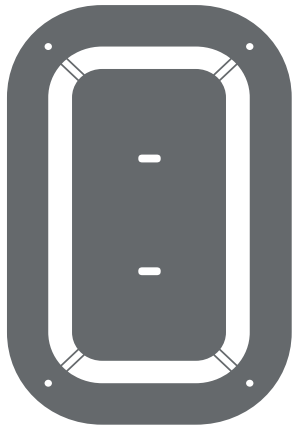


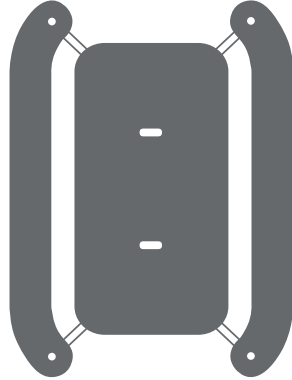
PLATEAU O+I+L #177

MONTAGE VEJLEDNING

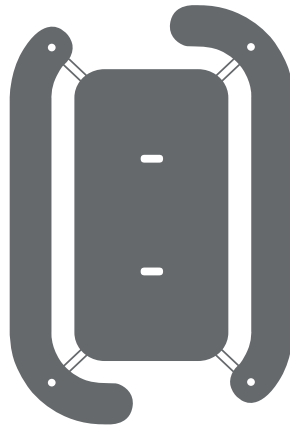




PLATEAU O



PLATEAU I



PLATEAU L

BEMÆRK:

Denne manuals tegninger viser PLATEAU O - versionen med ellipseformet bænke. Præcis samme samleprincipper gælder for versionerne I og L med todelte bænke.

INDEX:	SIDE
Udpakning af forsendelsen.....	03
Samling af ben parvis.....	04
Montage af ben på bordpladen.....	05
Montage af bænke på ben.....	06
Montage af runde og aflange skiver, trin 1.....	07
Montage af runde og aflange skiver, trin 2.....	08
Rengøring.....	09

INKLUDEREDE MONTAGEDELE:

- 2 stk M8×20 unbraco bolte
- 32 stk M10×20 unbraco bolte
- 8 stk M10×60 unbraco bolte
- 8 stk M10 møtrikker
- 16 stk Ø10 skiver
- 2 stk aflange skiver
- 4 stk runde skiver

VÆRKTØJ TIL MONTAGE (IKKE INKLUDERET):

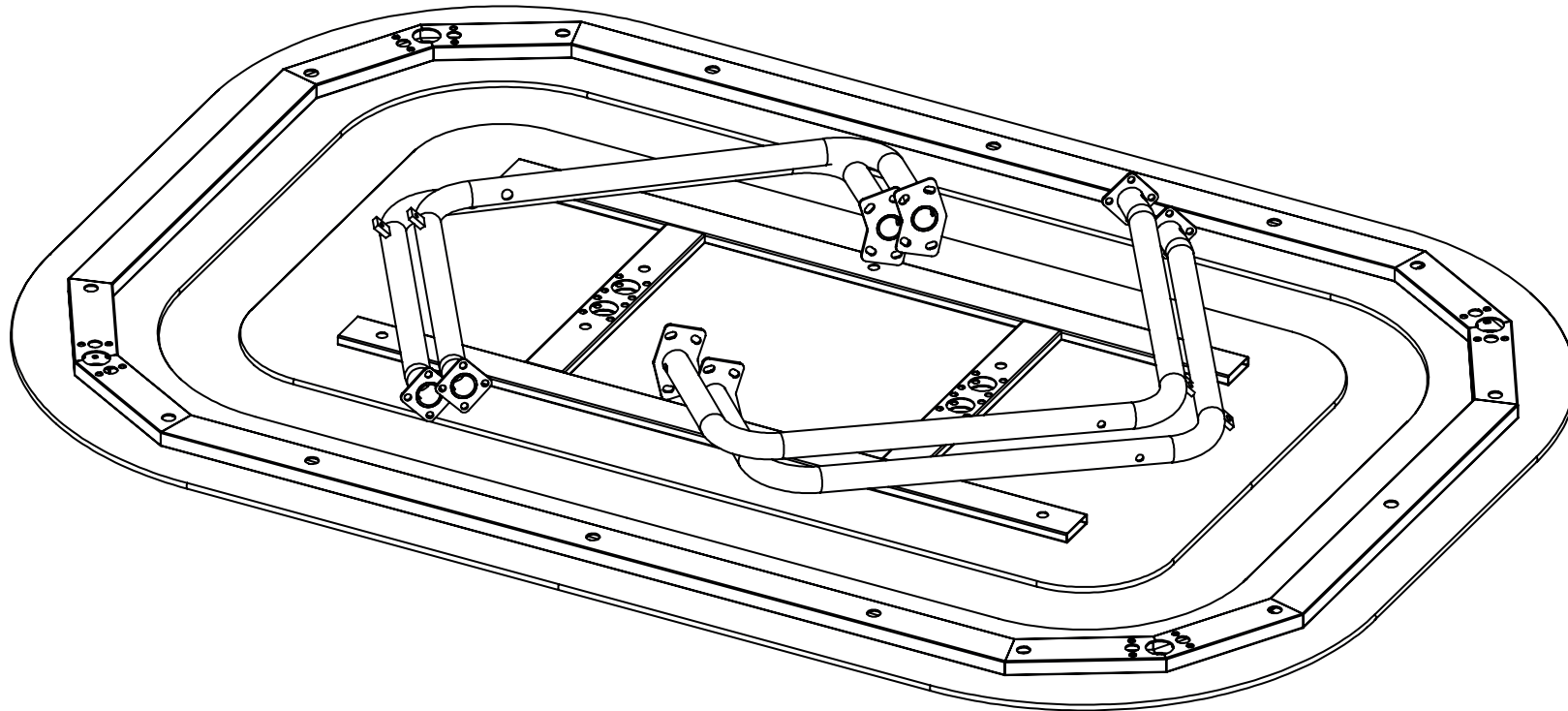
- Unbraconøgle no 6
- Fastnøgle 17mm

BEMÆRK:

Montage af PLATEAU kræver to personer.

UDPAKNING AF FORSENDELSEN

Skær stropperne over, fjern beskyttelsesmateriale og pak montage dele (checkliste side 02) og ben ud.

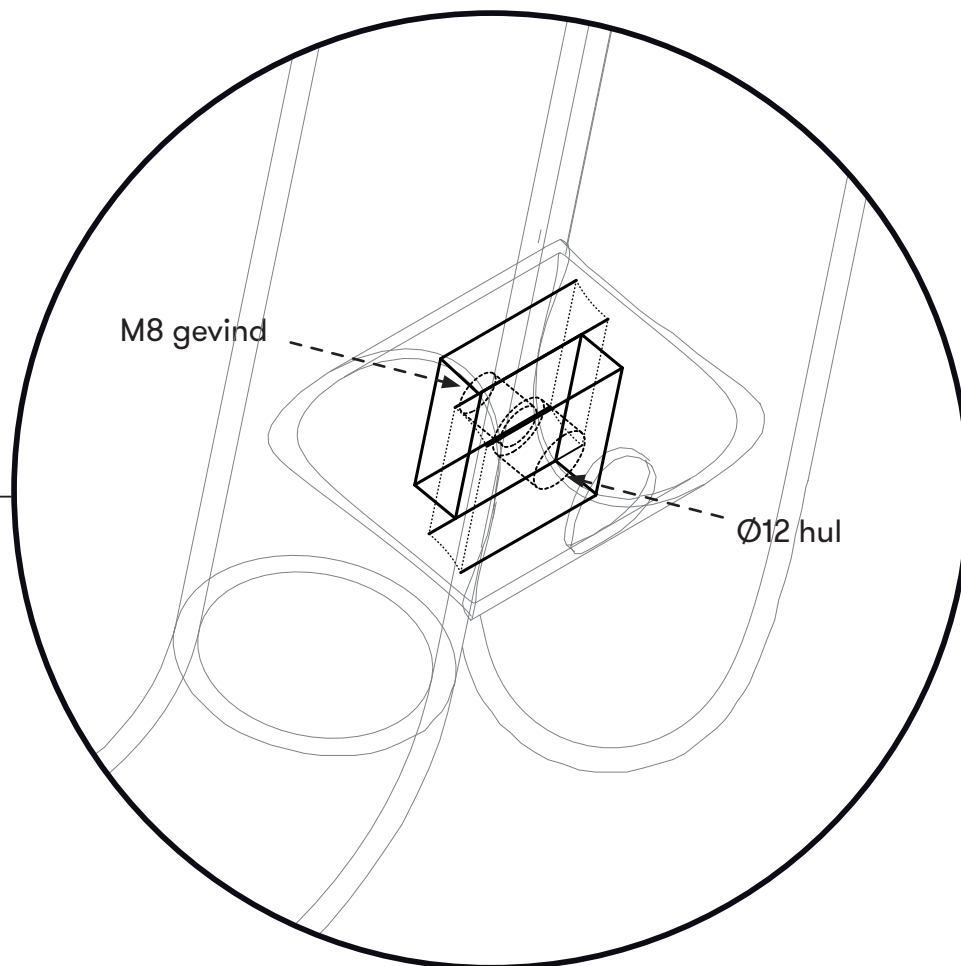
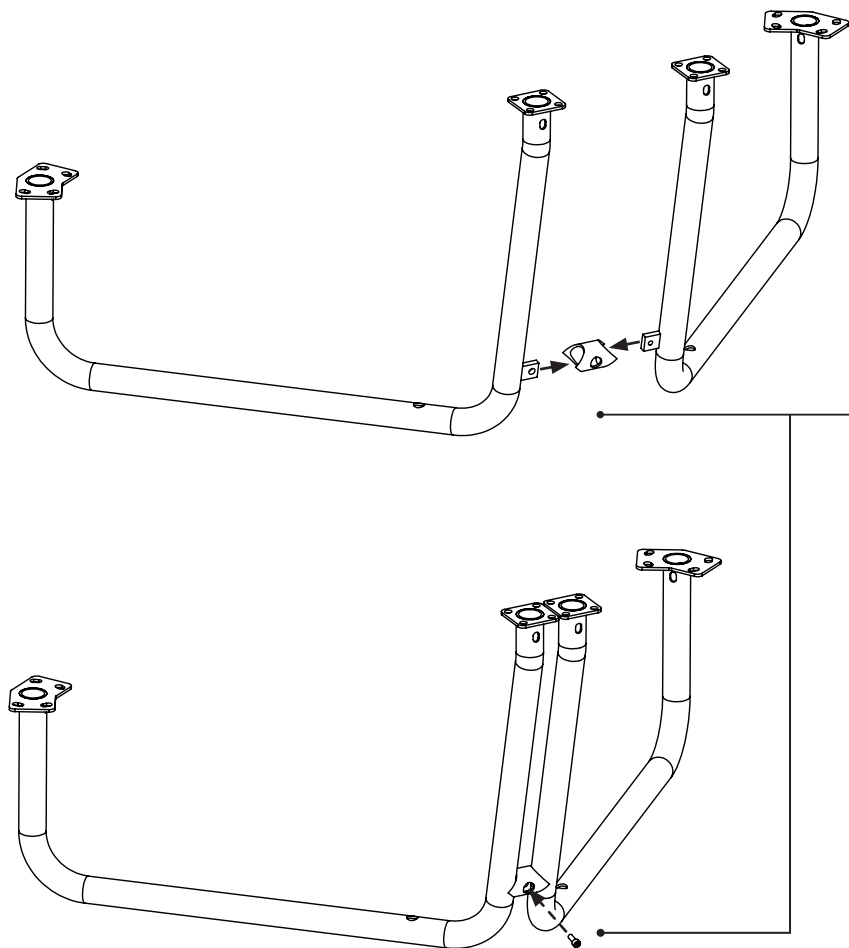


SAMLING AF BEN PARVIS

Højre og venstre ben samles med medfølgende M8×20mm unbraco bolt.

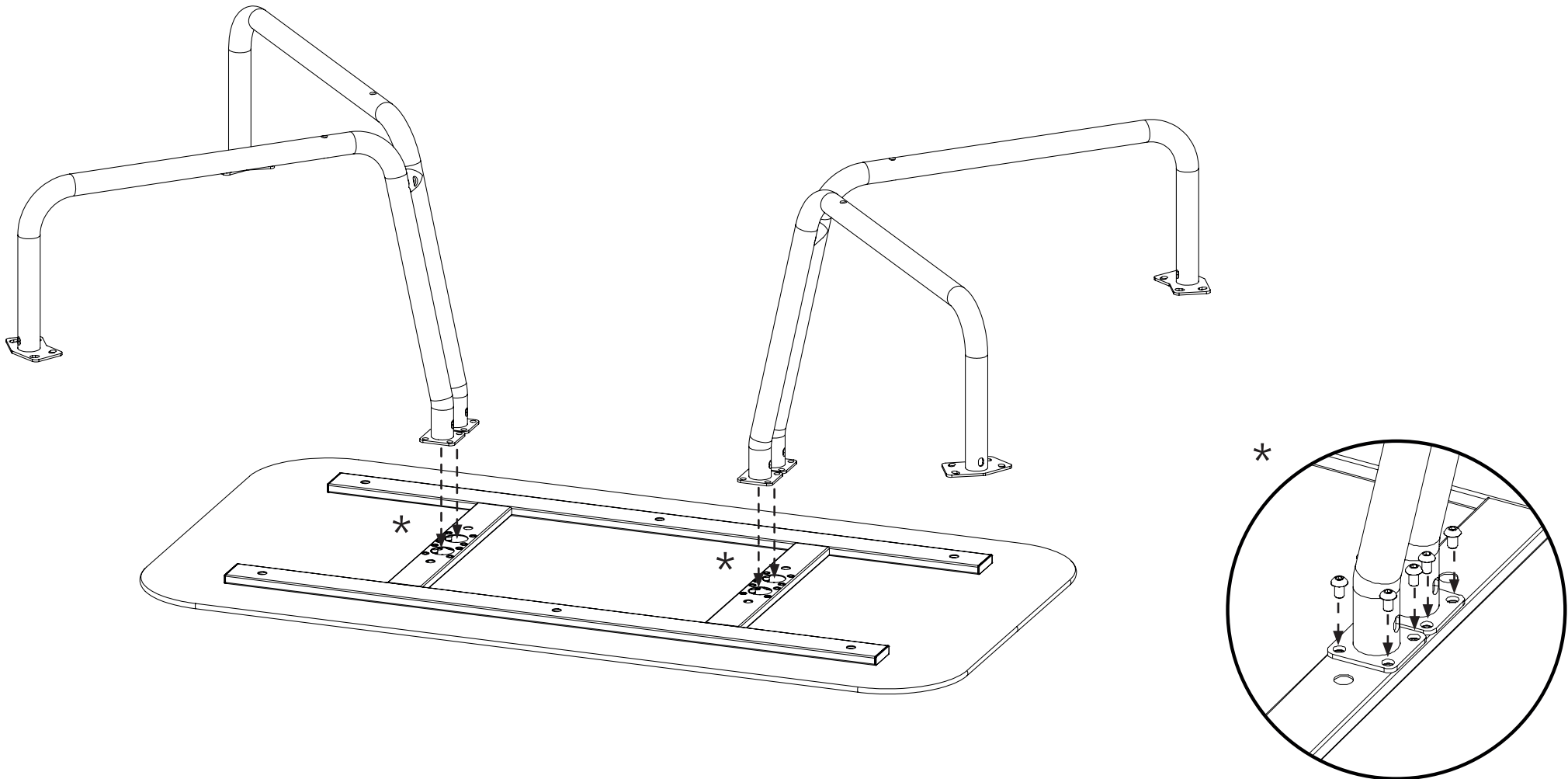
Bemærk at stålstykke med gevind skal vende udad.

Spænd kun bolten let, og vent til slut med tilspænding.



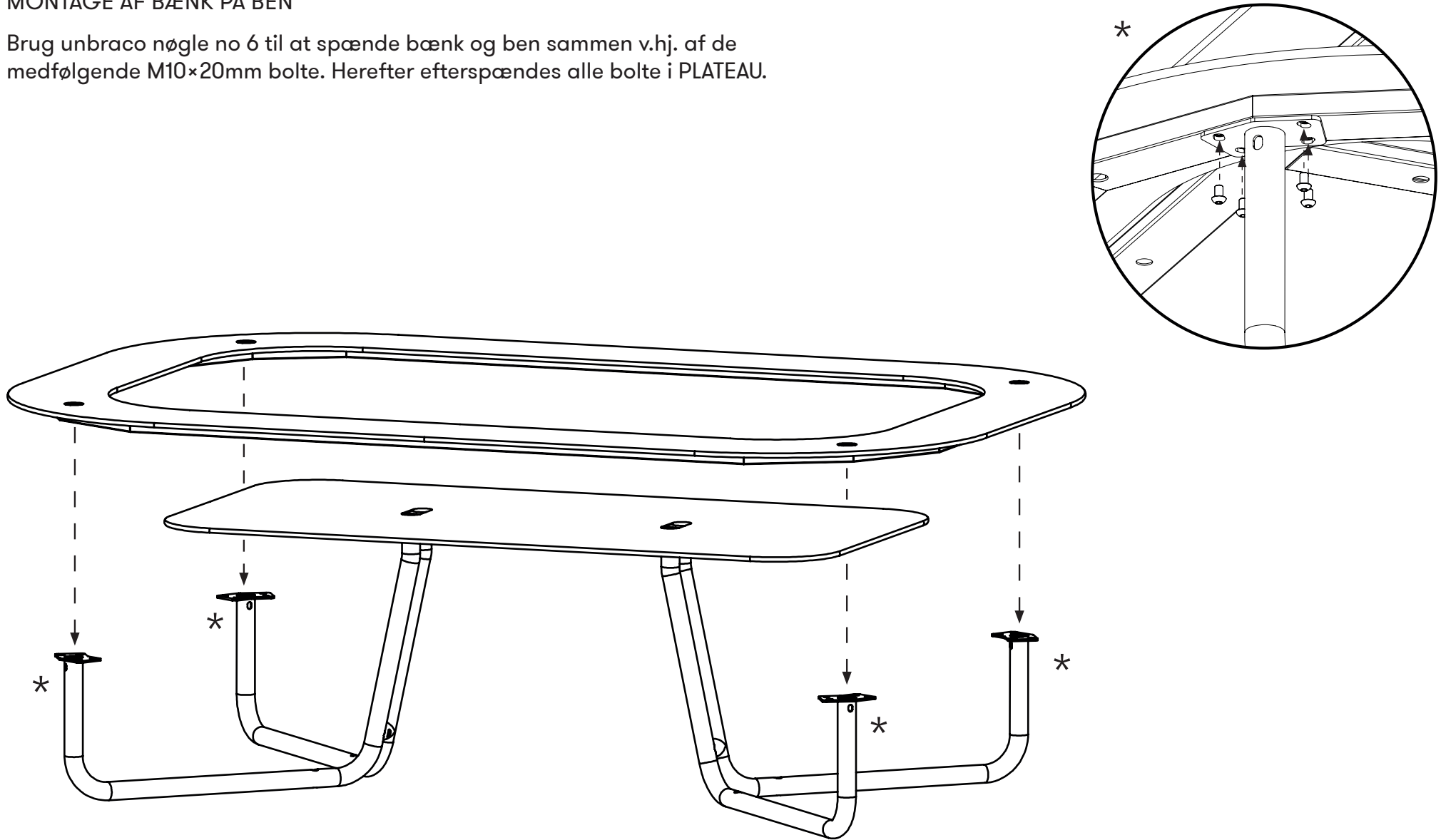
MONTAGE AF BEN PÅ BORDPLADEN

Brug de vedlagte M8 × 20mm unbraco bolte til at samle ben og bordplade. Spænd boltene forsigtigt med unbraconøgle nr 6.

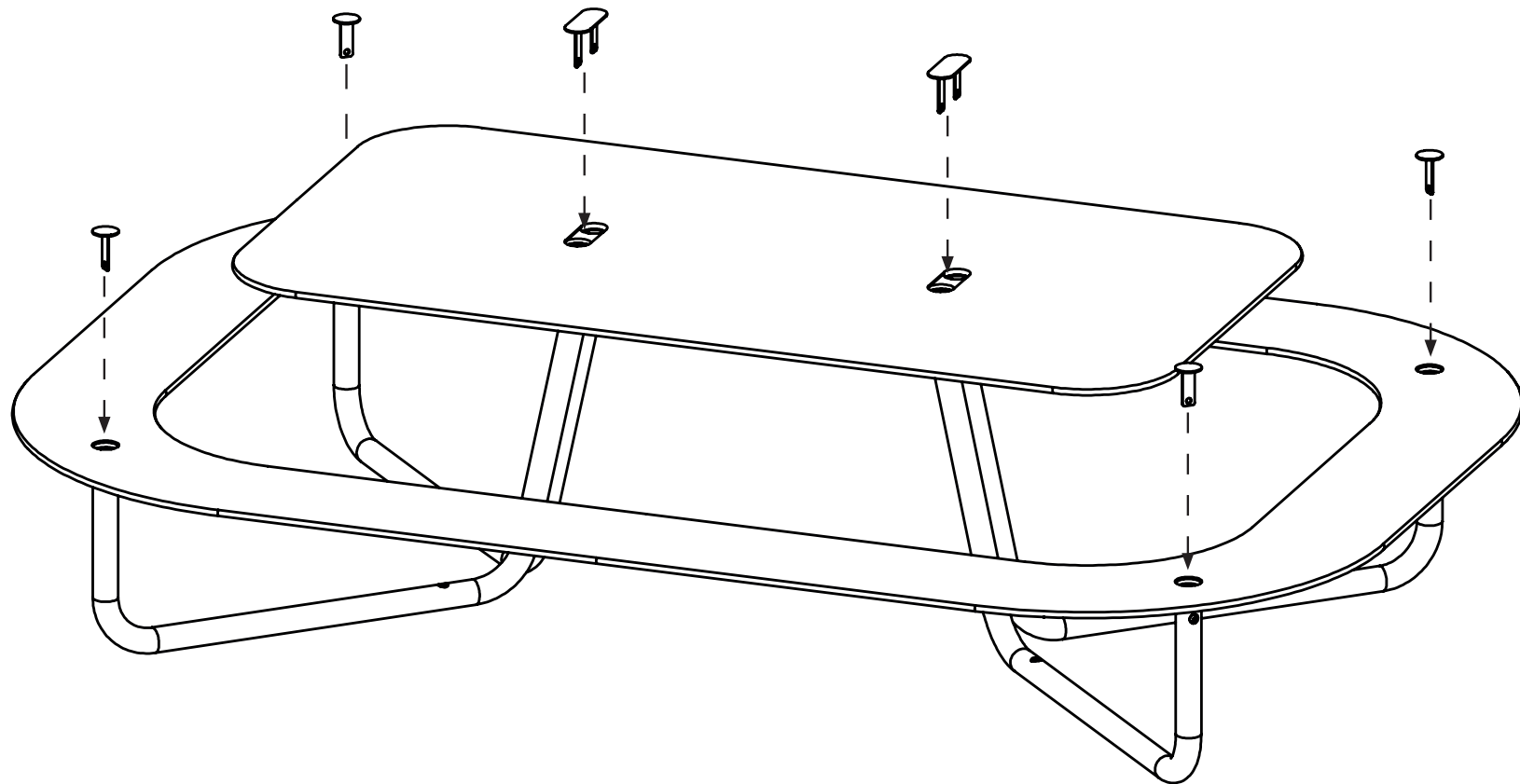


MONTAGE AF BÆNK PÅ BEN

Brug unbraco nøgle no 6 til at spænde bænke og ben sammen v.h.j. af de medfølgende M10×20mm bolte. Herefter efterspændes alle bolte i PLATEAU.



MONTAGE AF RUNDE OG AFLANGE SKIVER, TRIN 1

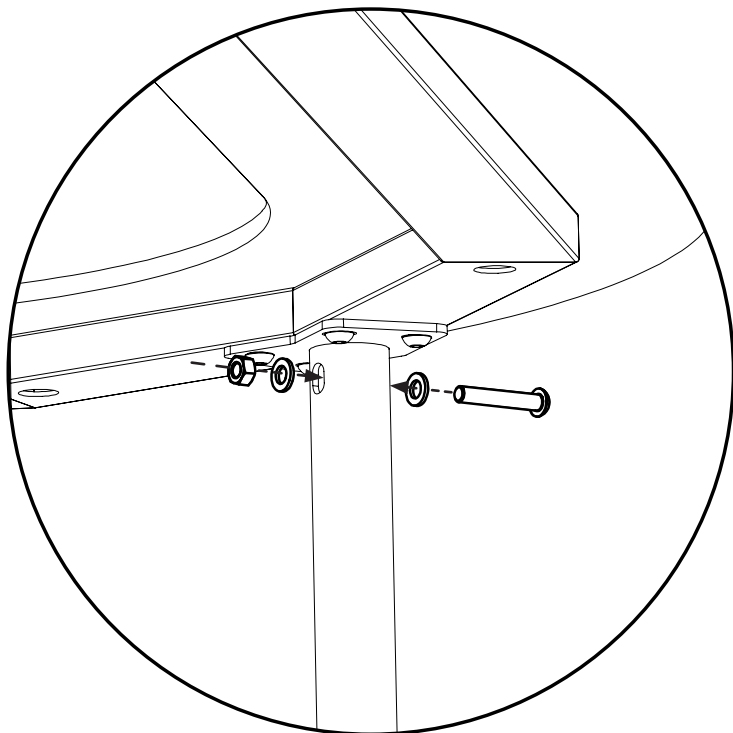


MONTAGE AF RUNDE OG AFLANGE SKIVER, TRIN 2

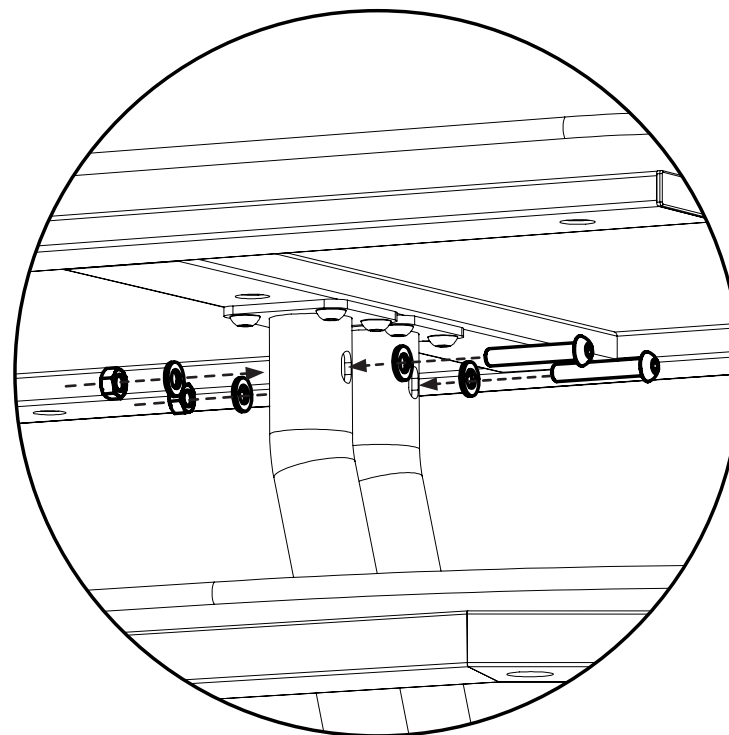
Fastgørelse af de runde og aflange skiver:

Monter 4 × M10 bolte med M10 møtrikker gennem rørene i hvert hjørne af bænken.

Monter 4 × M10 bolte med M10 møtrikker gennem rørene under bordpladen.



Skru M10 boltene i med umbraconøgle nr 6



Stram M10 møtrikker med skruenøgle nr 17

RENGØRING

Rengør laminatoverfladen med varmt vand og blød svamp eller klud. Brug aldrig den slibende 'grønne' side af svampe.

Almindelige rengøringsmidler uden slibemiddel, som for eksempel universalrengøring, opvaskemiddel eller vinduesrens kan anvendes.