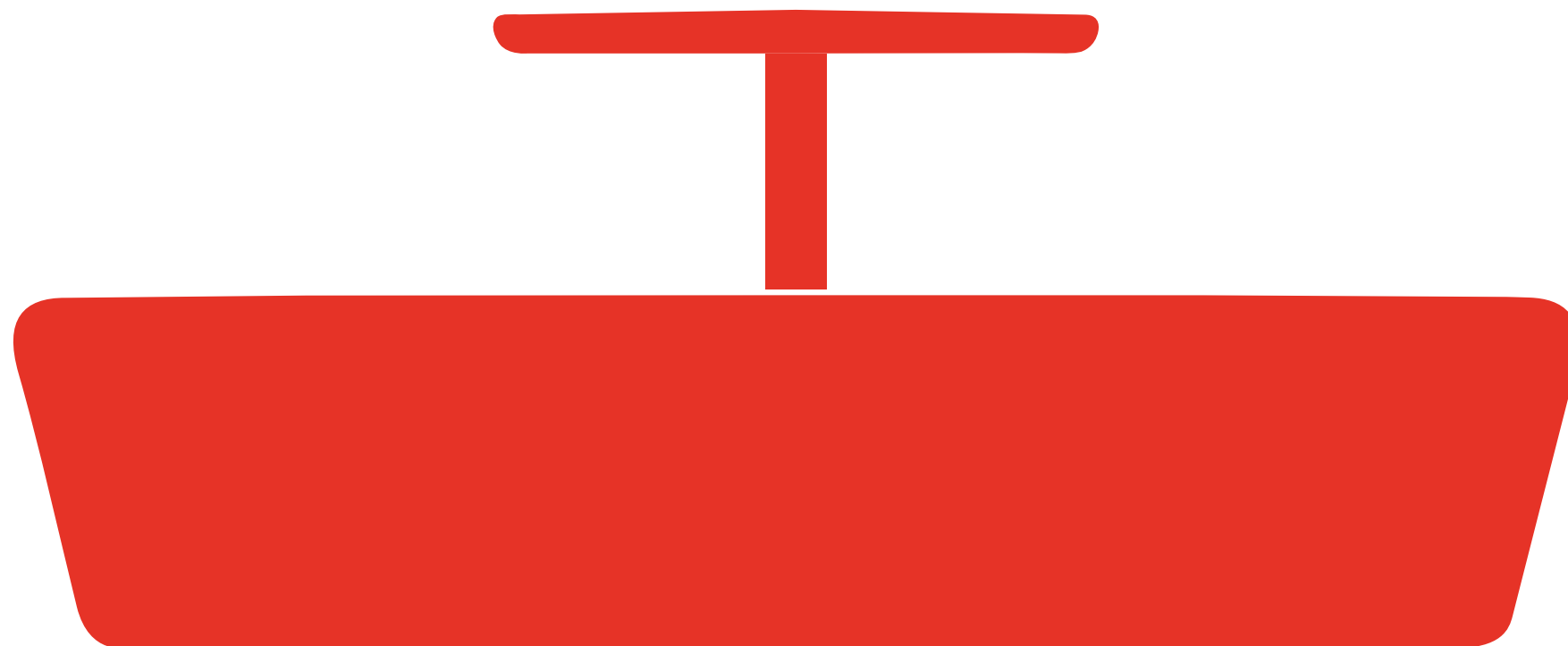
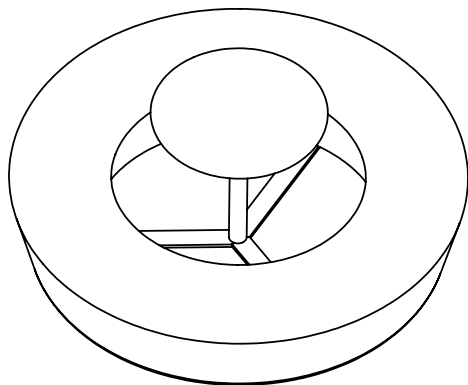


**LOOP TABLE  
#181**

MONTAGE  
VEJLEDNING

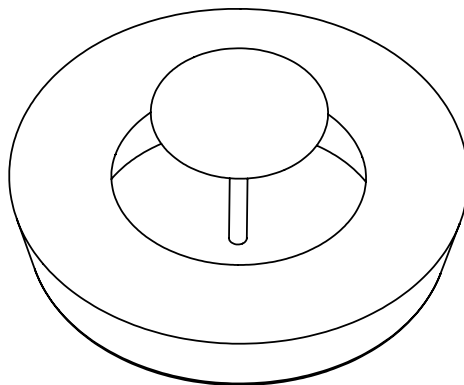




### FRITSTÅENDE / s. 03

Bænk og bord sammenkobles.

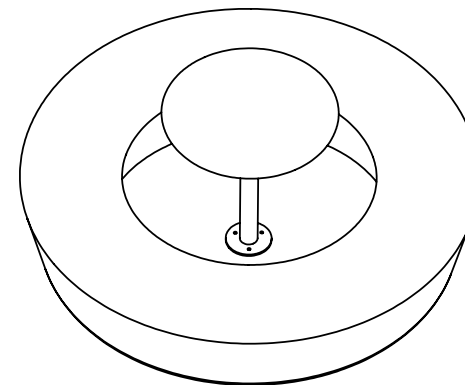
Kan stå frit uden fastgørelse.  
Ønskes tyverisikring, fyldes  
bænk m. sand / vand -  
eller fastgøres i terræn.



### NEDGRAVET / s. 06

Bænk og bord som to  
separate dele.

Bord nedgraves.



### OVERFLADEMONTERET / s. 09

Bænk og bord som to  
separate dele.

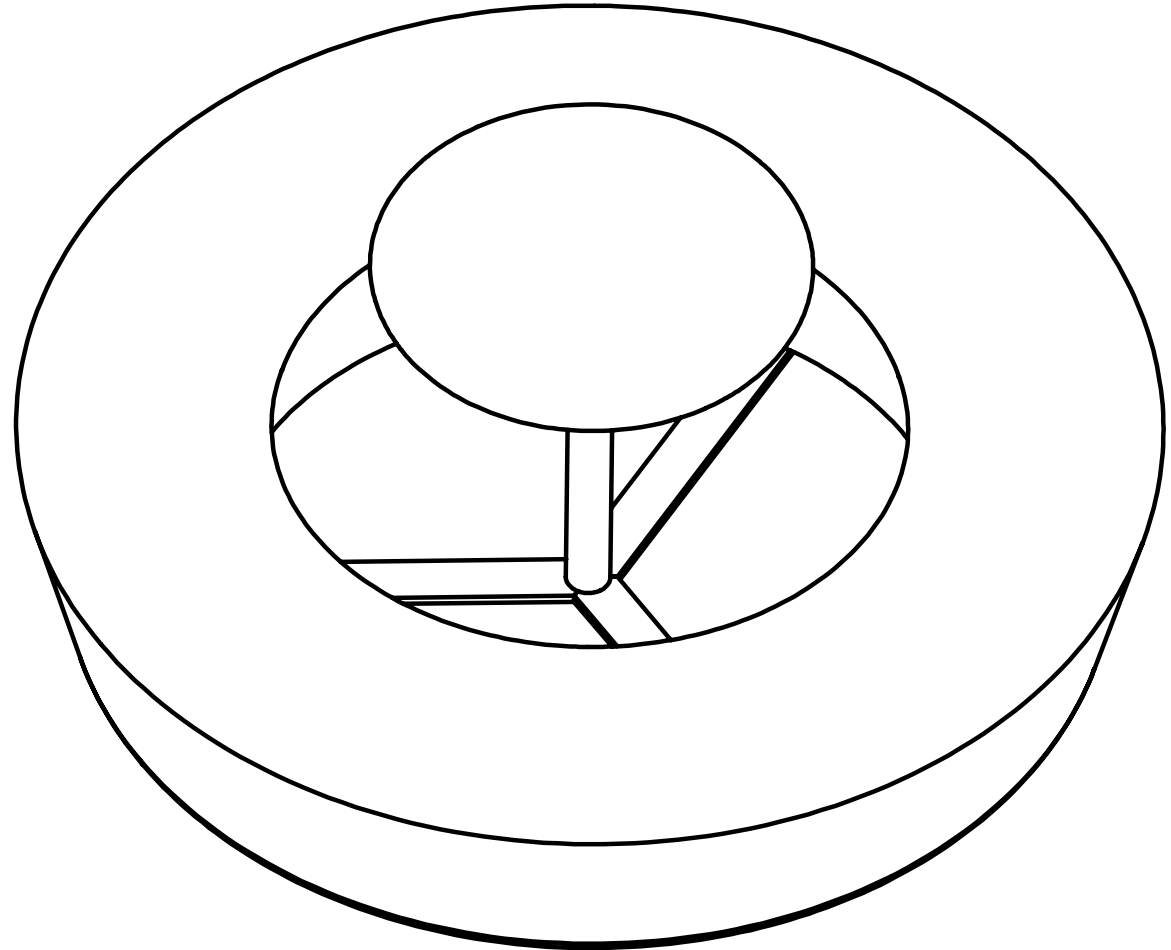
Bord til påboltning.

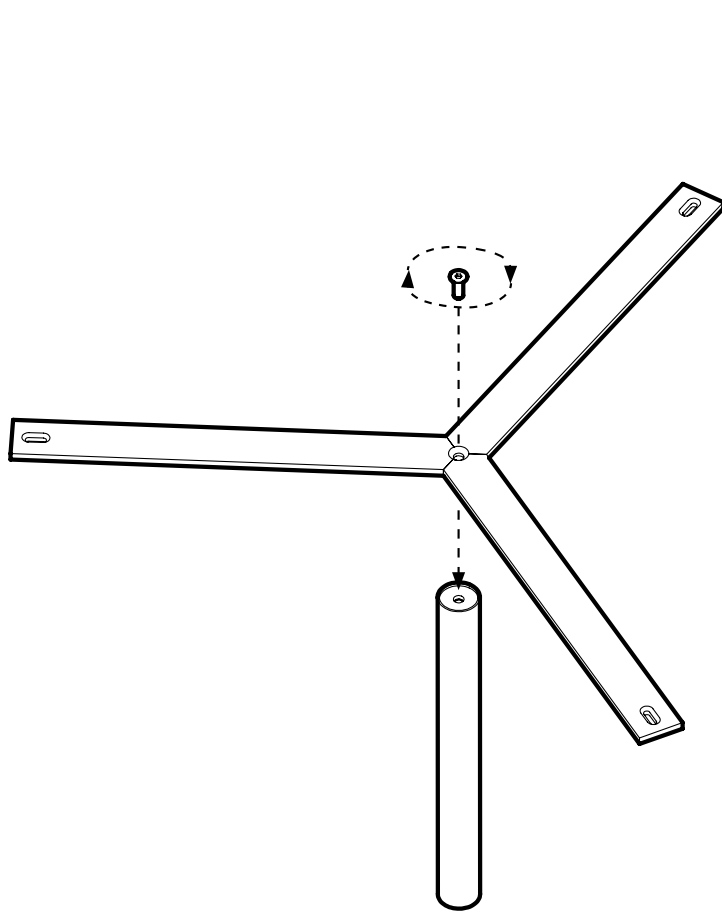
## MONTAGE AF LOOP TABLE - FRITSTÅENDE VERSION

Dele inkluderet:

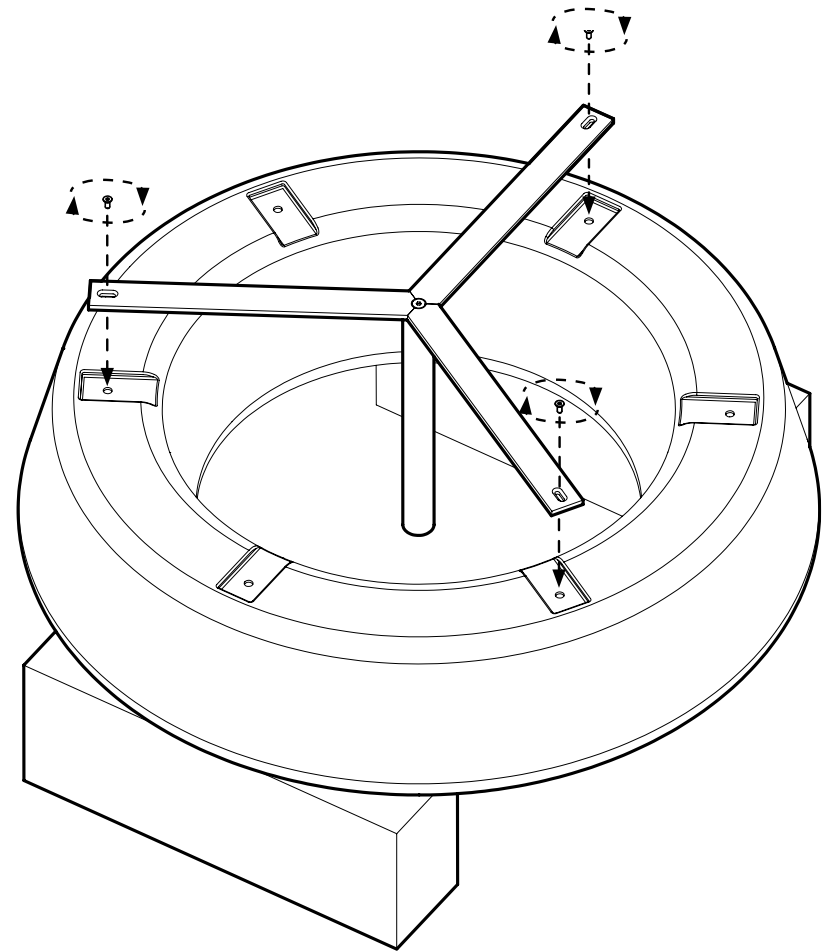
- 2 stk. M16 × 45 undersænkede bolte
- 3 stk. M10 × 25 undersænkede bolte
- 4 stk. M6 × 16 panhead bolte
- 1 stk. 3 benet stålbeslag til montage på LOOP
- 1 stk. flange til montage af bordplade
- 1 stk. Ø80 rør

**BEMÆRK VENLIGST:**  
LOOP BÆNK ER IKKE INKLUDERET.

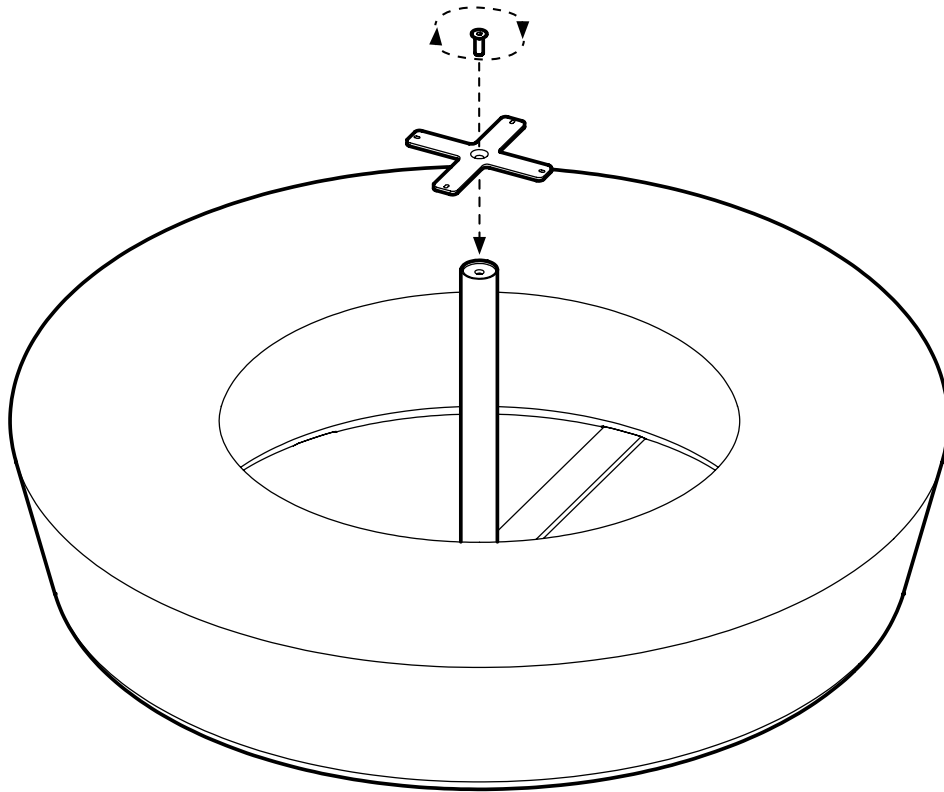




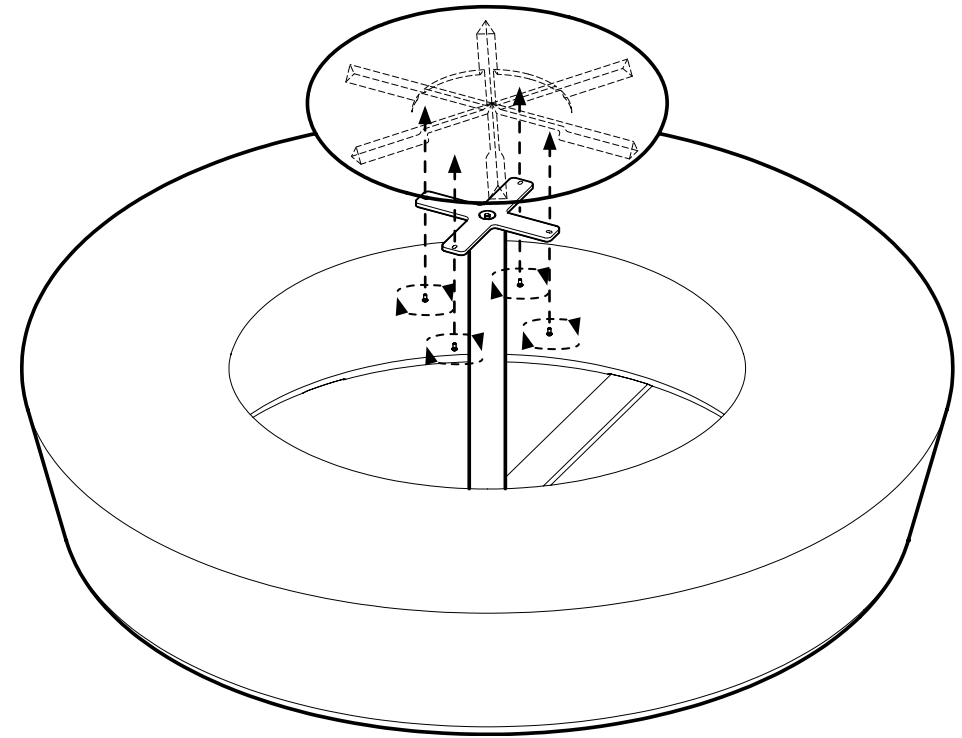
1. Saml Ø80mm rør og det 3 benede stålbeslag v.hj. af den undersænkede M16 bolt.



2. Placer LOOP på to kasser og monter det 3 benede stålbeslag v.hj. af de undersænkede M10 bolte.



3.  
Monter flangen med den undersænkede M16 bolt.



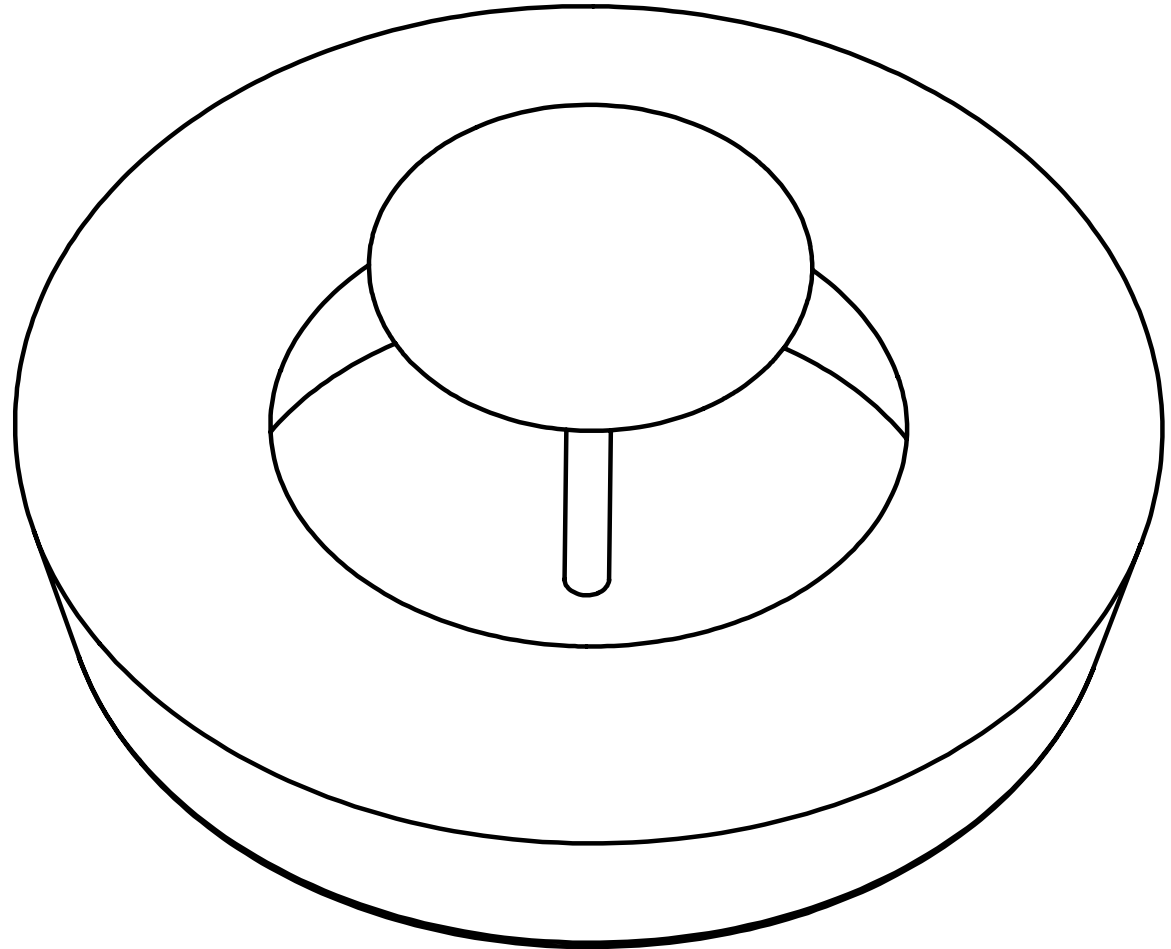
4.  
Monter bordpladen på flangen med de 4 stk. M6 bolte.

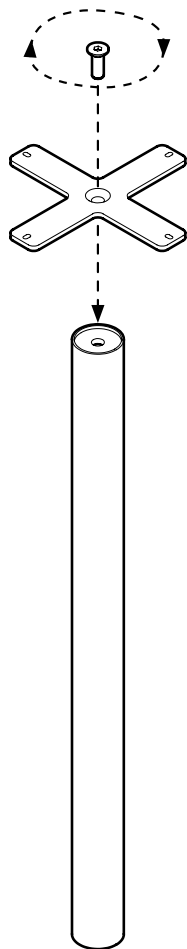
## MONTAGE AF LOOP TABLE - NEDGRAVET VERSION

Dele inkluderet:

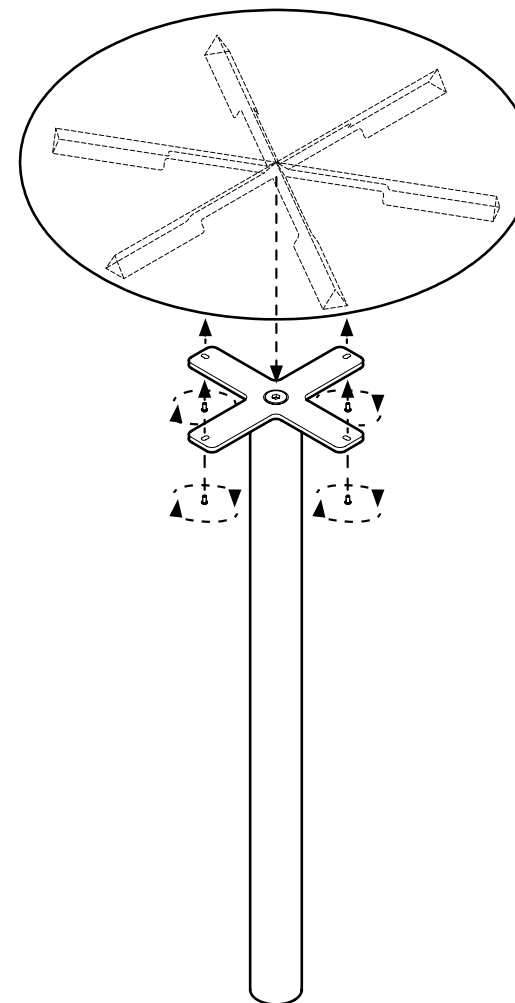
- 1 stk. M16 × 45 undersænkede bolte
- 4 stk. M6 × 16 panhead bolte
- 1 stk. flange til montage af bordplade
- 1 stk. Ø80 rør

BEMÆRK VENLIGST:  
LOOP BÆNK ER IKKE INKLUDERET.

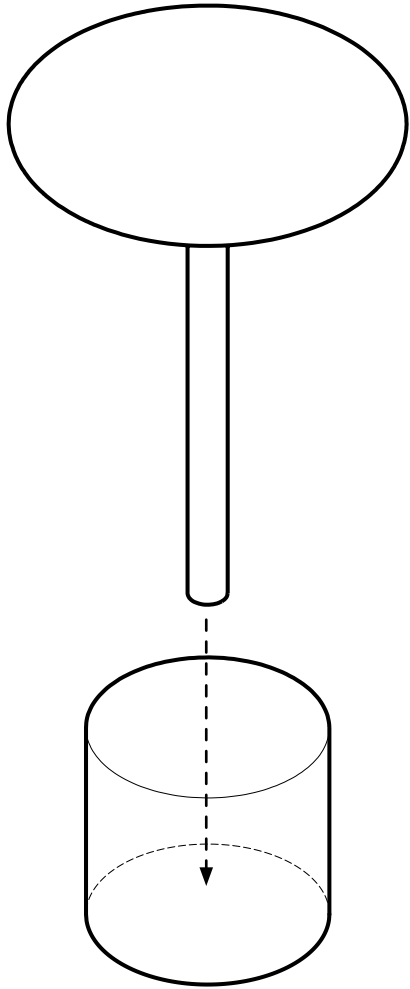




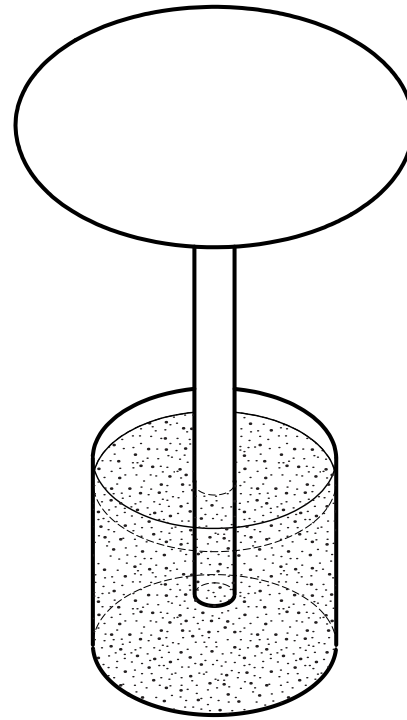
1.  
Monter flangen med den  
undersænkede M16 bolt.



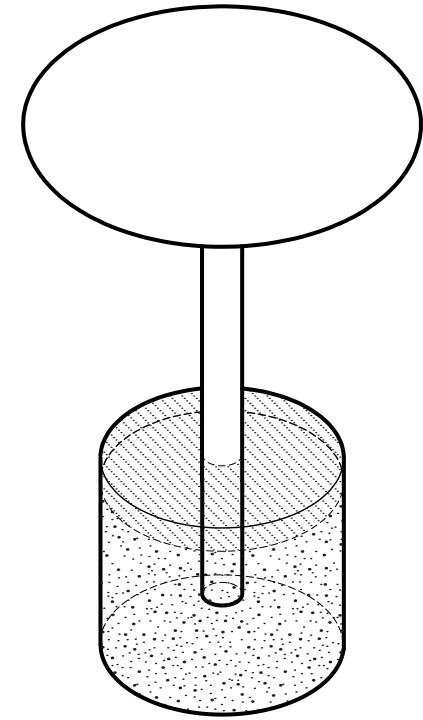
2.  
Monter bordpladen på flangen  
med de 4 stk. M6 bolte.



3.  
Grav et hul og placer rør 300mm  
under overfladeniveau.



4.  
Fyld med beton.



5.  
Top af med jord.

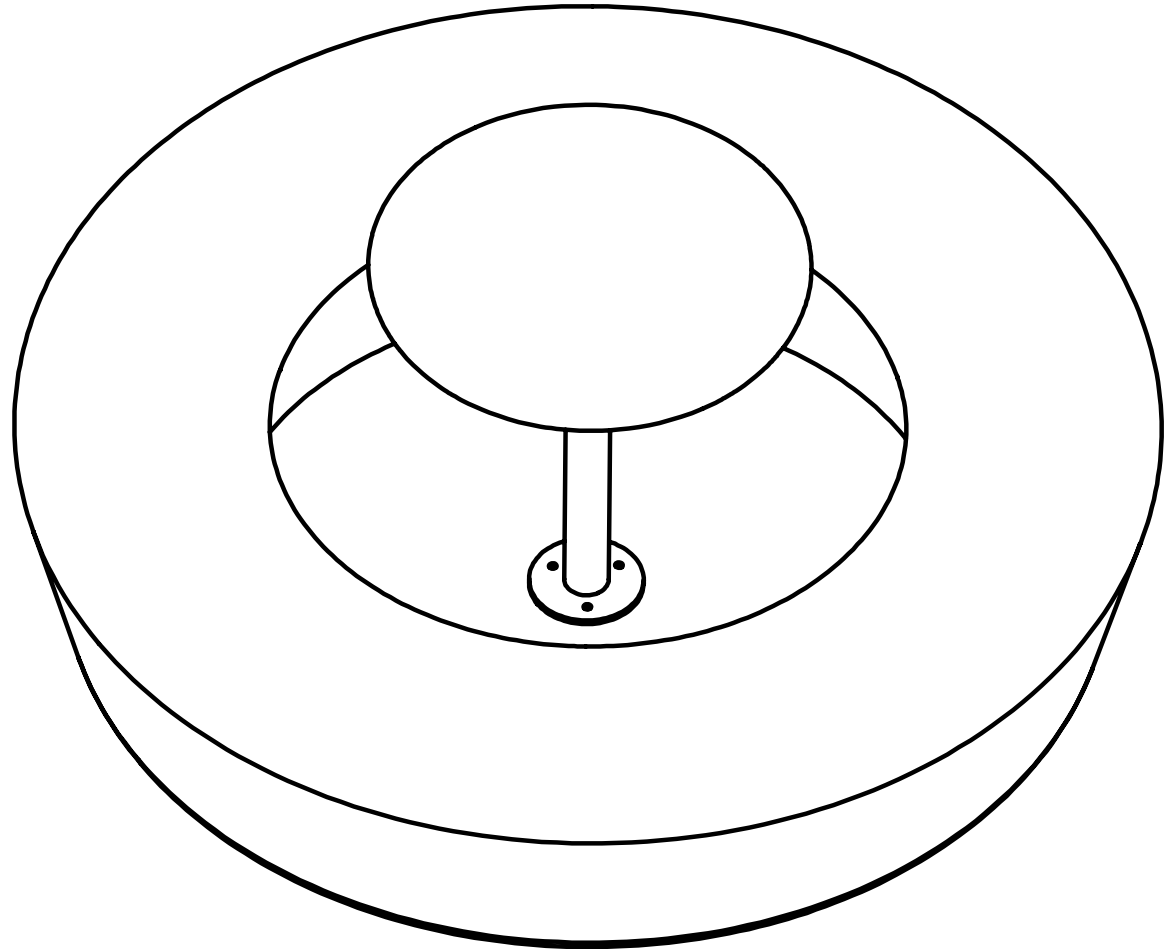


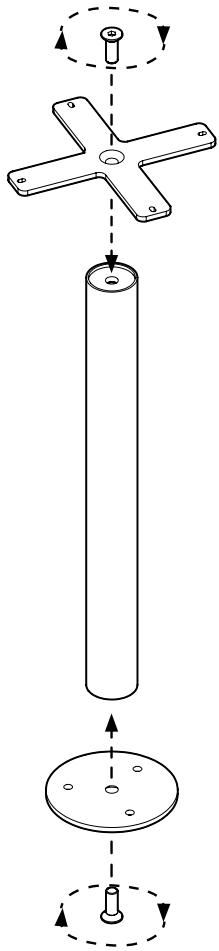
## MONTAGE AF LOOP TABLE - OVERFLADEMONTERET VERSION

Dele inkluderet:

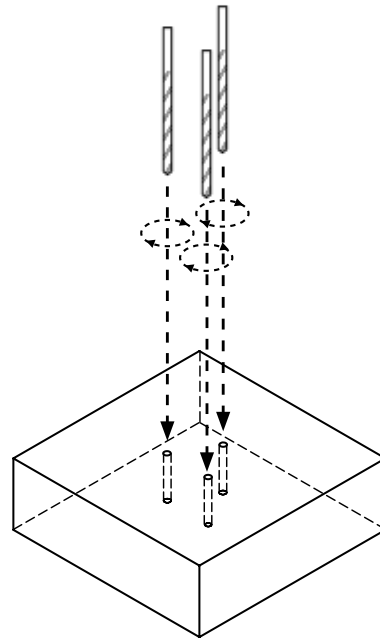
- 2 stk. M16 × 45 undersænkede bolte
- 4 stk. M6 × 16 panhead bolte
- 1 stk. flange til montage af bordplade
- 1 stk. Ø80 rør
- 1 stk. flange for overflademontering

**BEMÆRK VENLIGST:**  
LOOP BÆNK ER IKKE INKLUDERET.

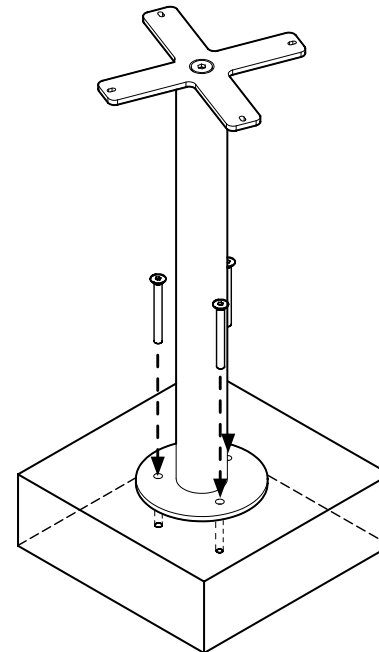




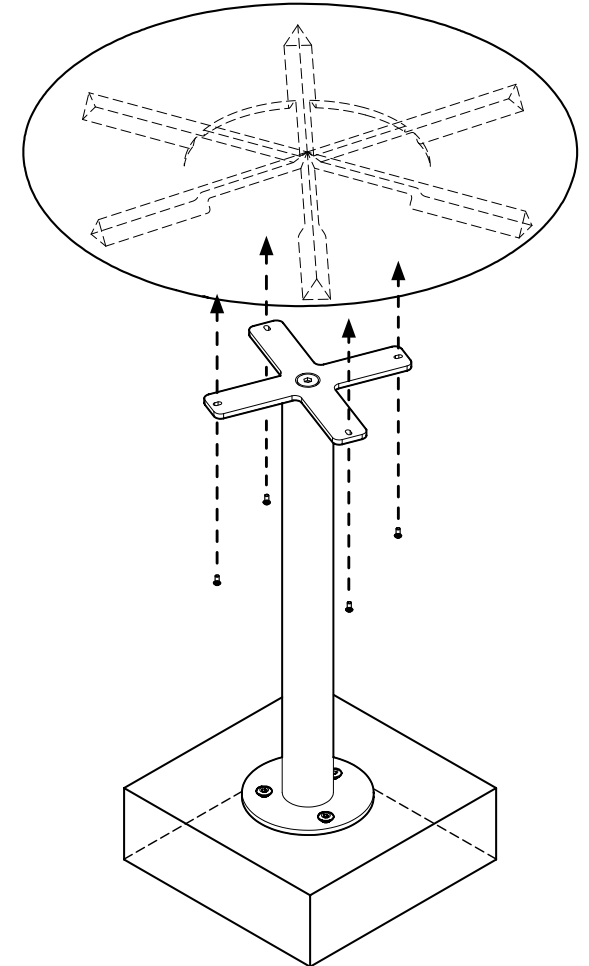
1.  
Saml flange, rør og  
bord-flange v.hj. af de  
undersænkede M16 bolte.



2.  
Bor 3× huller i en Ø120mm  
cirkel med 120° afstand.



3.  
Monter de samlede dele på  
overfladen med passende  
bolte (max. Ø12mm).



4.  
Monter bordpladen på flangen  
med de 4 stk. M6 bolte.

## RENGØRINGSVEJLEDNING

Materialet polyethylen tåler næsten alle rengøringsmidler.  
Materialet skal ikke vedligeholdes.

Bevarer farverne - afbleges minimalt af solen.  
Højtryksrensere kan med fordel anvendes til rengøring af produktet.  
Efter rengøring kan anvendes vinylrens  
(samme som anvendes til biler) til at shine produktet.