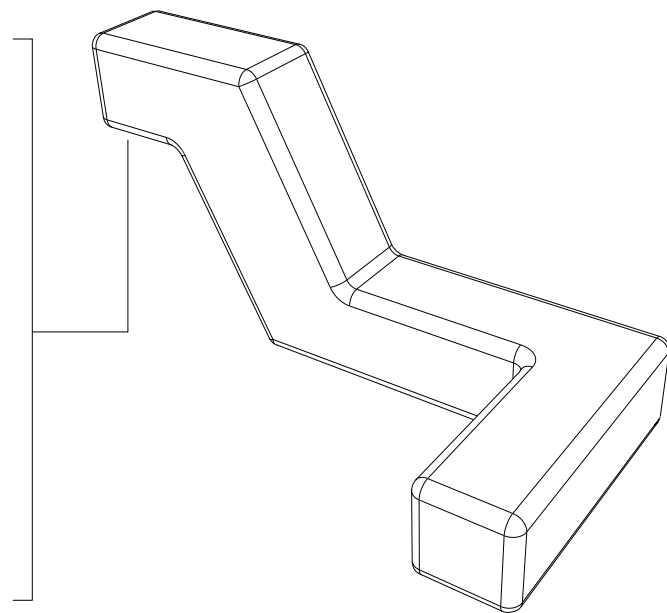
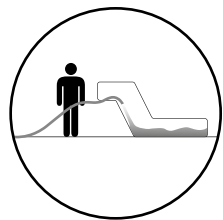
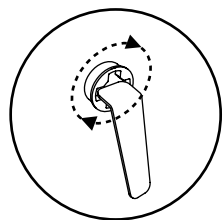
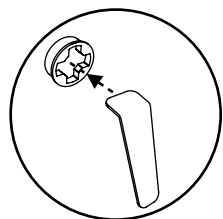


**BOA  
#139**

# MONTAGE VEJLEDNING

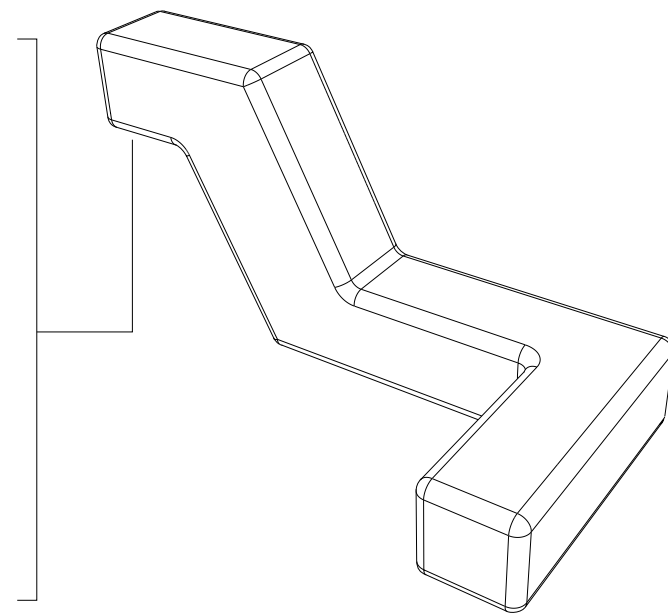
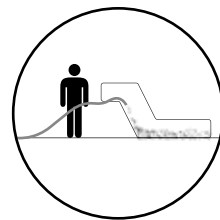
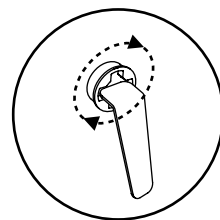
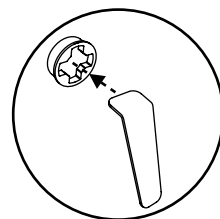


### OPFYLD MED VAND



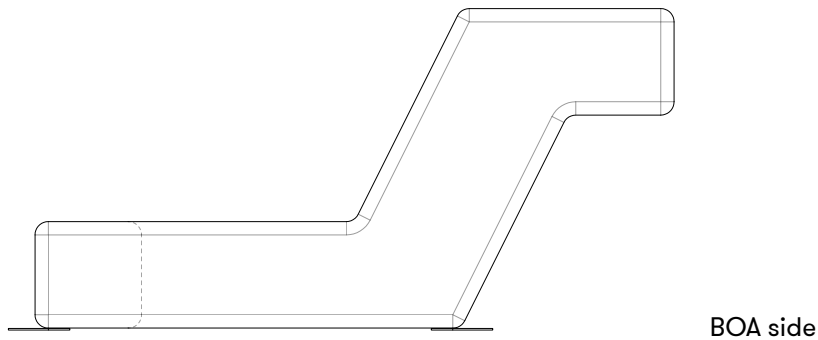
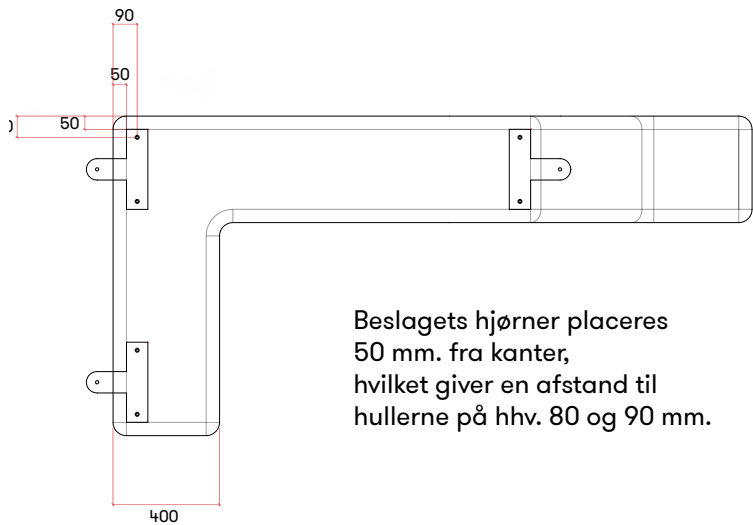
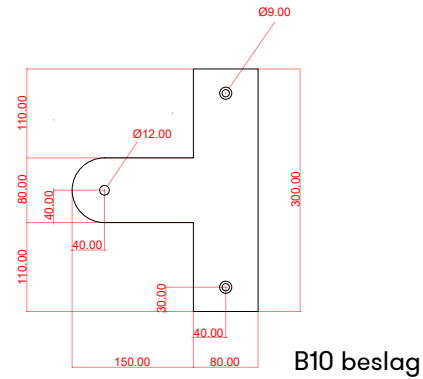
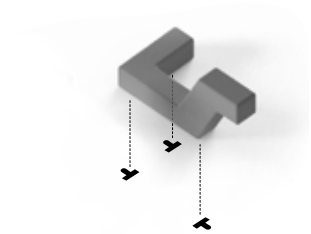
BOA (43 kg)  
+ 450 liter vand  
~ 493 kg

### OPFYLD MED SAND

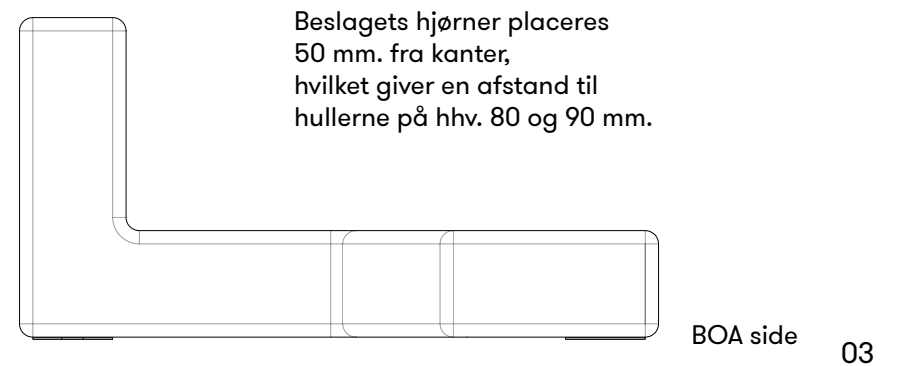
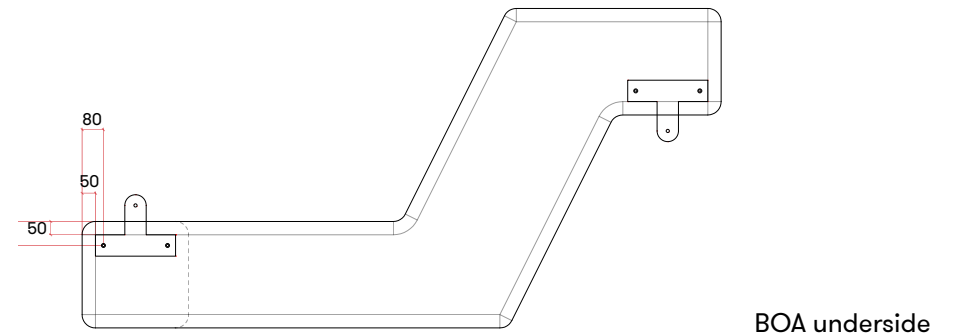
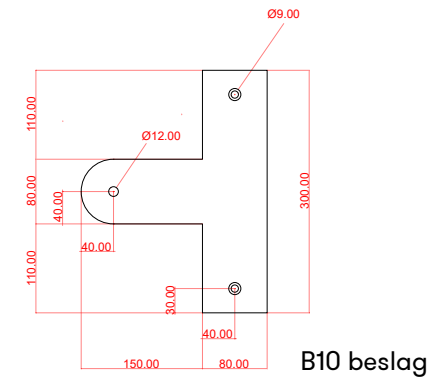
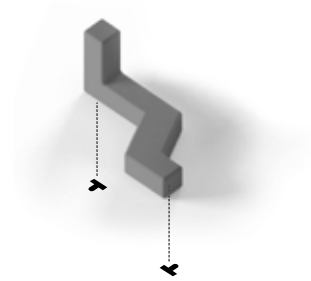


BOA (43 kg)  
+ 450 kg sand  
~ 493 kg

BOA B10 BESLAG / POS. 01



BOA B10 BESLAG / POS. 02

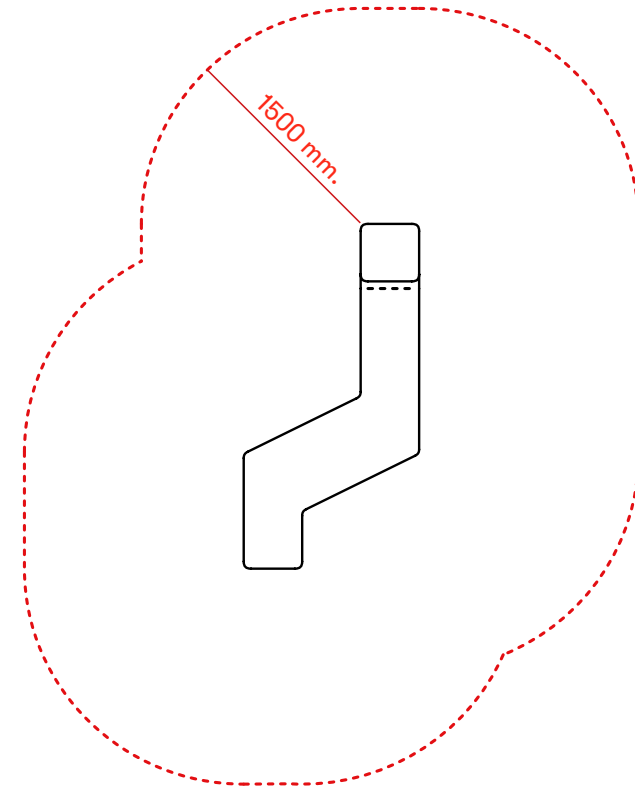
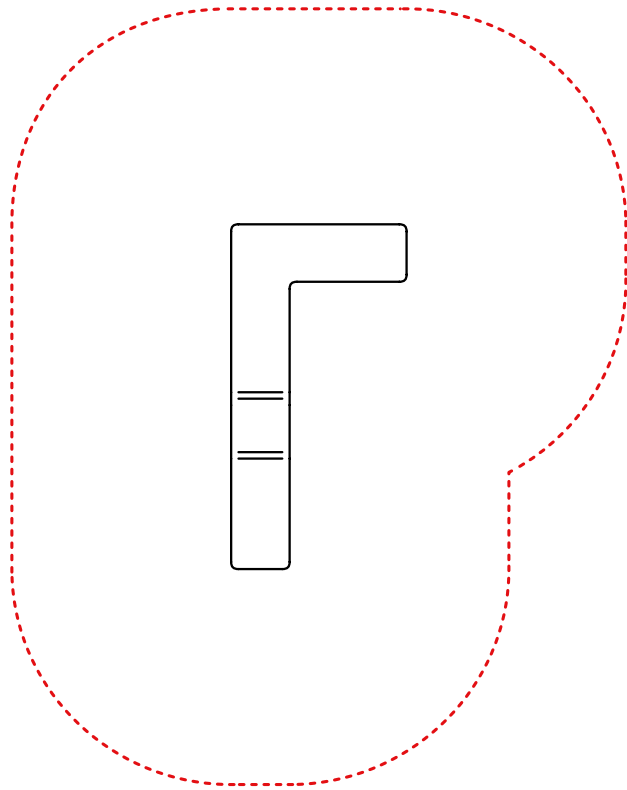


## FALDUNDERLAG OG STØDOMRÅDE

Stødabsorberende underlag og stødområdets udstrækning.  
I overensstemmelse med DS/EN 1176: 2008, anbefaler vi et stødområde med en udstrækning på 1500mm (se den stiplede linie).

For redskaber med en faldhøjde (FH) >600mm skal max. FH for det anvendte stødabsorberende materiale kunne dokumenteres.

OBS: Max. Faldhøjde for BOA er 1200mm.



## RENGØRINGSVEJLEDNING

Materialet polyethylen tåler næsten alle rengøringsmidler.  
Materialet skal ikke vedligeholdes.  
Bevarer farverne - afbleges minimalt af solen.

Højtryksrensere kan med fordel anvendes til rengøring af produktet.

Efter rengøring kan anvendes vinylrens (samme som anvendes til biler)  
til at shine produktet.

## SKRIDSIKRE OVERFLADER

Ved sandblæsning af støbeformen opnås en ru/nubret overflade på det endelige produkt.

Processen øger friktionen og gør derved overfladen mindre glat.