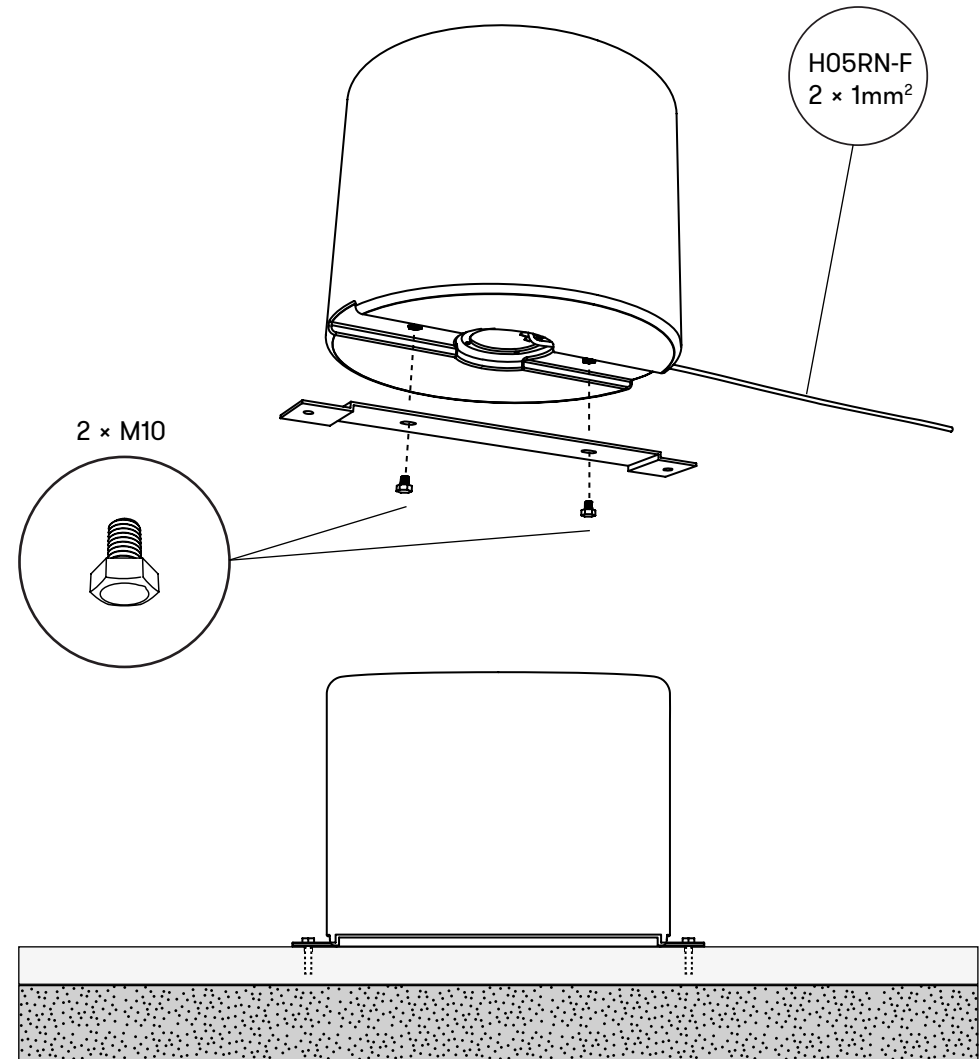
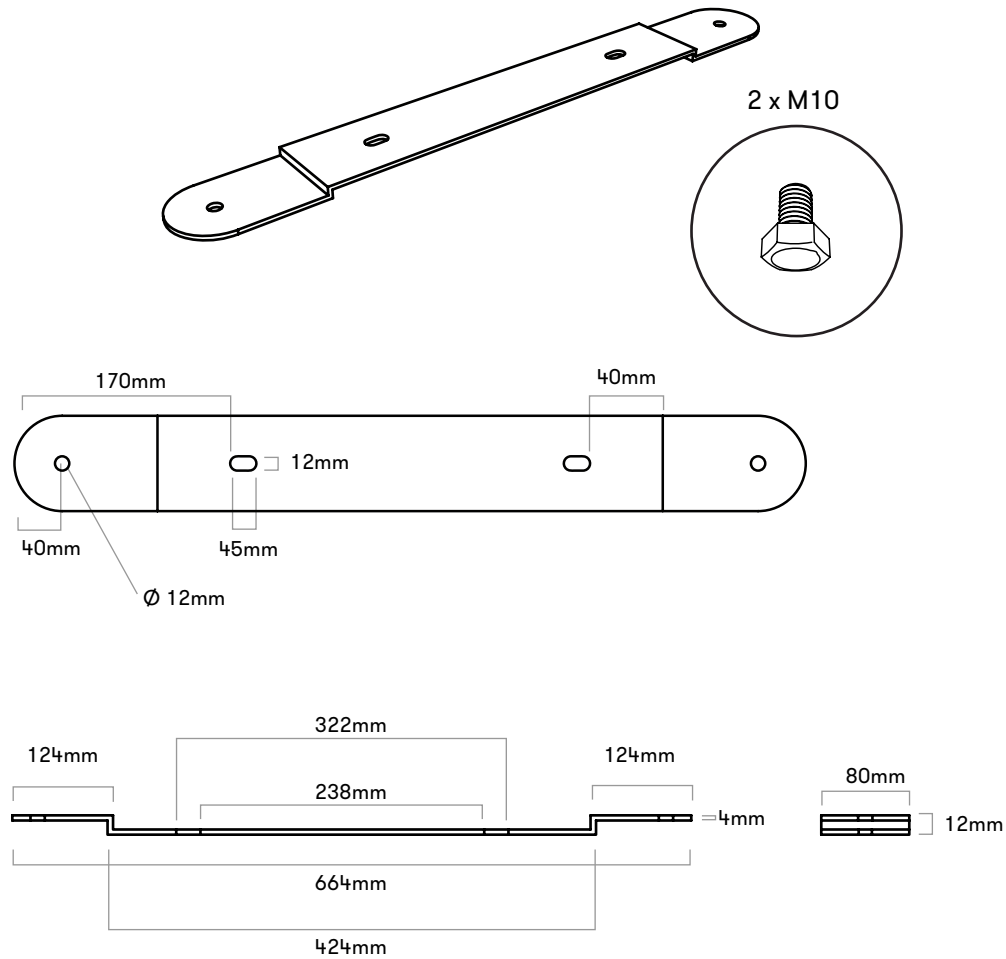


HOPOP 500 LIGHT #187

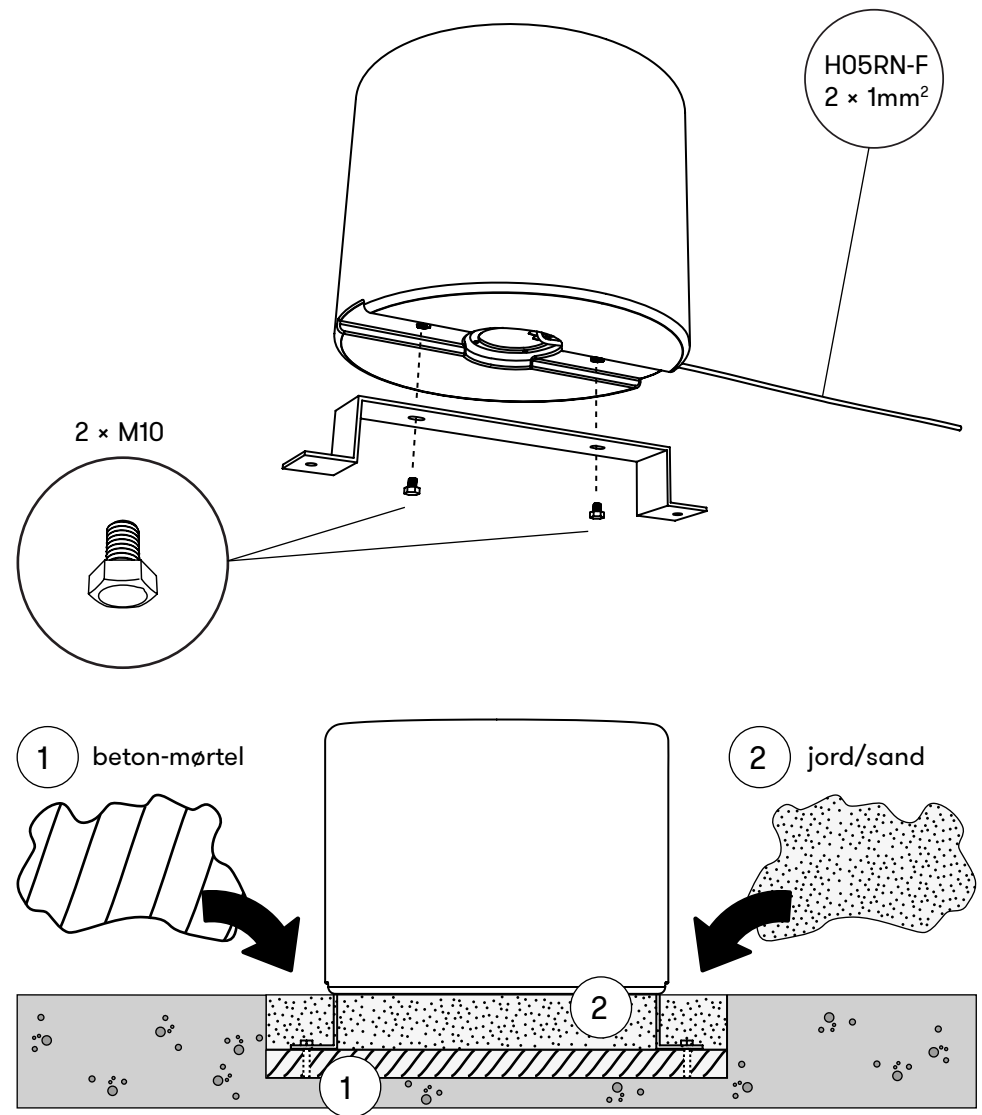
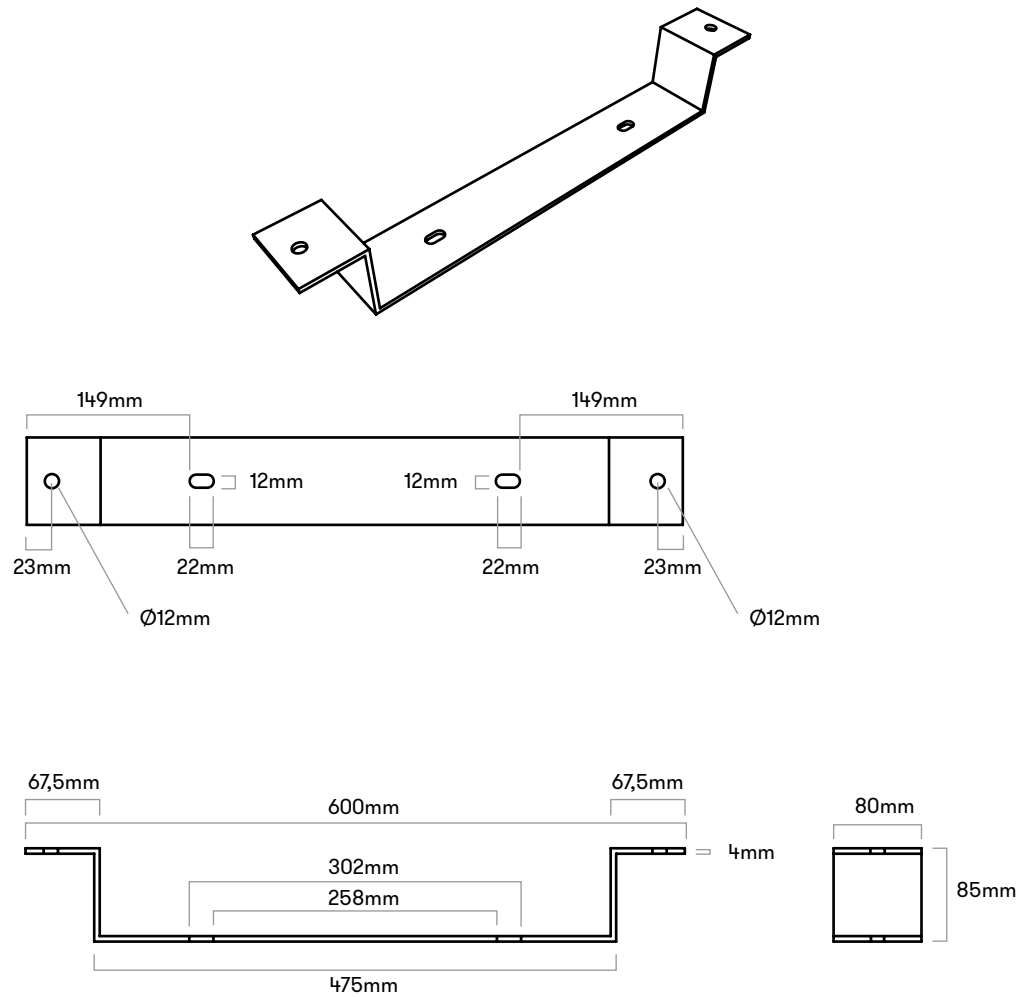
MONTAGE- VEJLEDNING

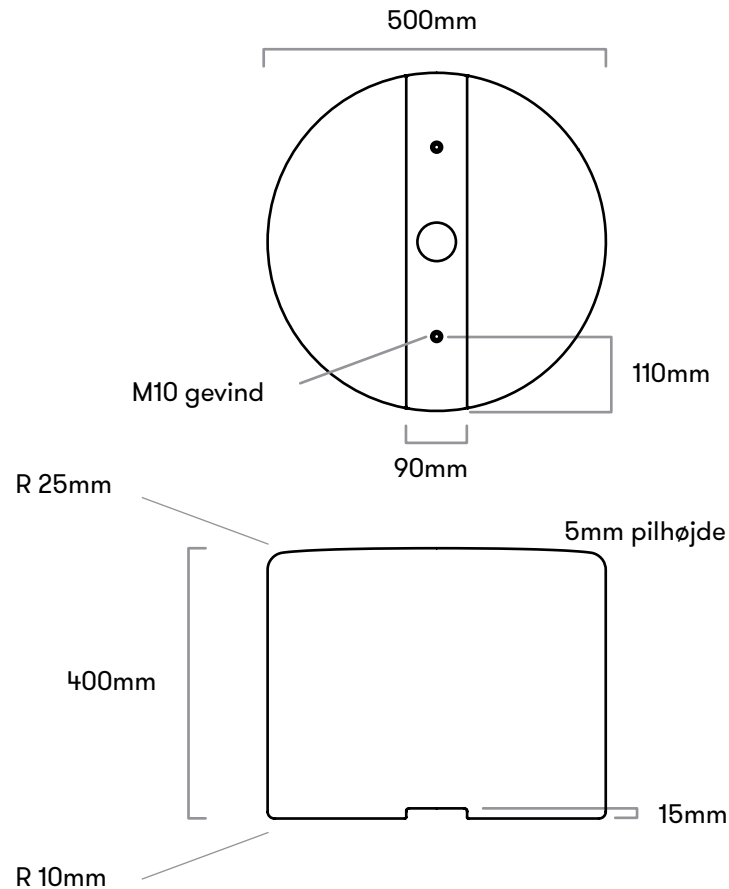


B8 BESLAG TIL OVERFLADEMONTAGE



B9 BESLAG TIL NEDGRAVNING





TILSLUTNING AF LED LYSKILDE

Den integrerede LED-enhed tilsluttet direkte til 100-240V AC / 50-60 Hz via det monterede H05RN-F 2×1mm² kabel og stik.

Hvis enheden tilsluttes gennem en strømboks eller andet udstyr, skal arbejdet udføres af en autoriseret.

RENGØRINGSVEJLEDNING

Materialet polyethylen tåler næsten alle rengøringsmidler.

Materialet skal ikke vedligeholdes.

Højtryksrensere kan med fordel anvendes til rengøring af produktet.

Bevarer farverne - afbleges minimalt af solen.

SKRIDSIKRE OVERFLADER

Ved sandblæsning af støbformen opnås en ru/nubret overflade på det endelige produkt. Processen øger friktionen og gør derved overfladen mindre glat.

FALDUNDERLAG OG STØDOMRÅDE

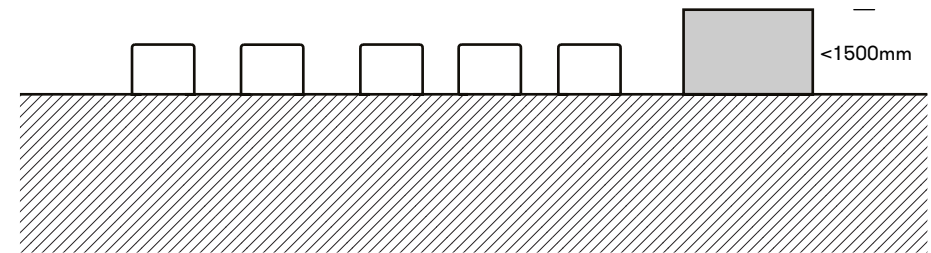
Faldunderlag og stødområdets udstrækning.

I overensstemmelse med DS/EN 1176: 2008, anbefaler vi et stødområde med en udstrækning på 1500mm til begge sider.

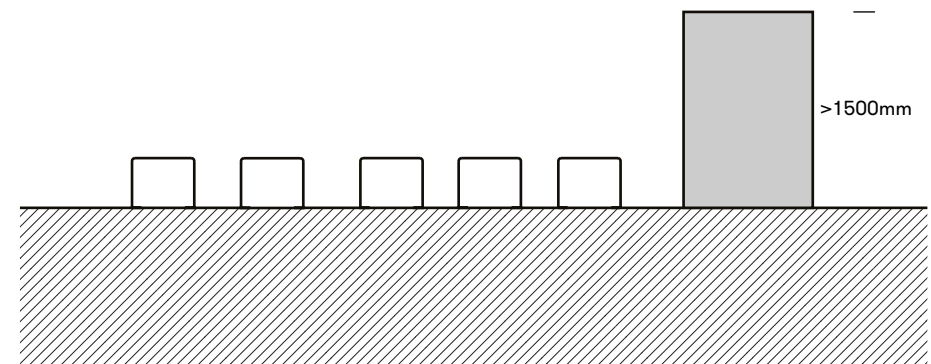
Afstanden mellem pullerterne kan varieres men skal generelt mindskes for at sikre en komfortabel bevægelse fra pullert til pullert.

Obs: For en sikker forflytning mellem pullerter og evt. andre, efterfølgende redskabstyper i forløbet, skal den max. forskel i faldhøjde være $< 600\text{mm}$.

Stødområderne mellem redskaberne kan overlape såfremt der tages udgangspunkt i faldhøjde for det højeste af to sidestillede redskaber og udstrækningen af området kalkuleres således: Hvis faldhøjde $> 1500\text{mm}$ er udstrækningen = $\frac{2}{3}$ faldhøjde + 500mm .



1) HopOp500 Light og sidestillede redskaber $< 1500\text{mm}$



2) HopOp500 Light og sidestillede redskaber $> 1500\text{mm}$