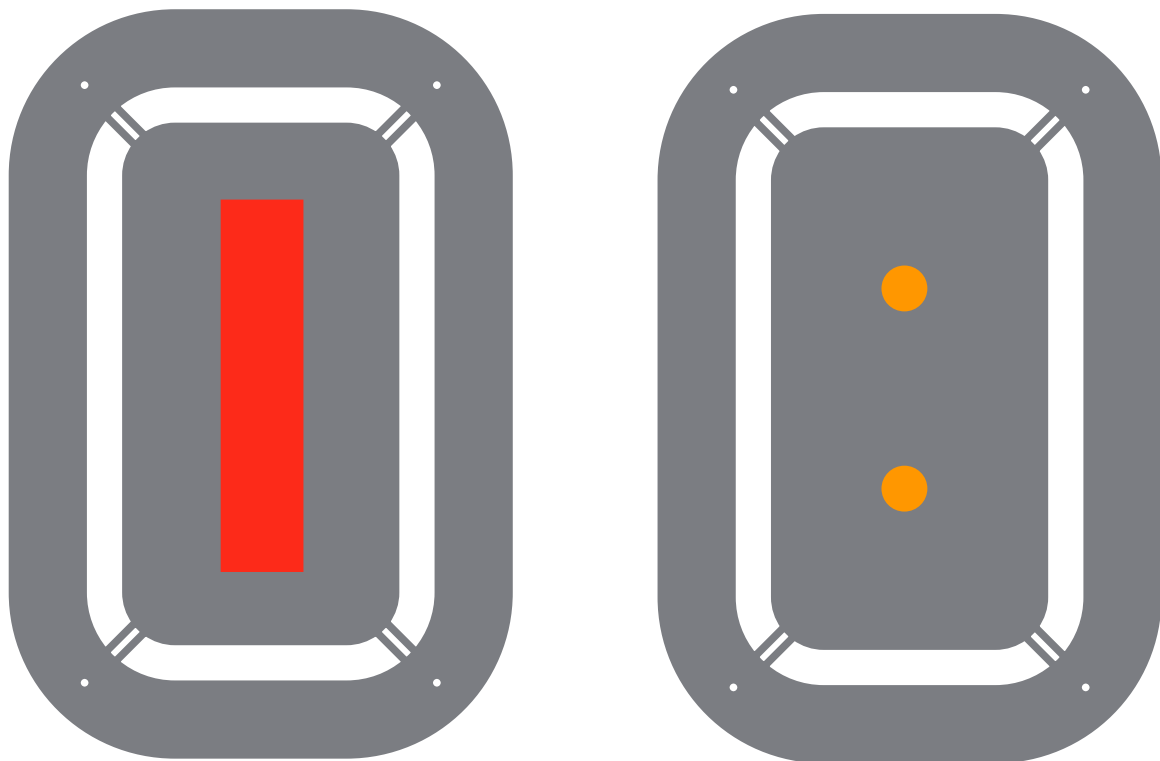
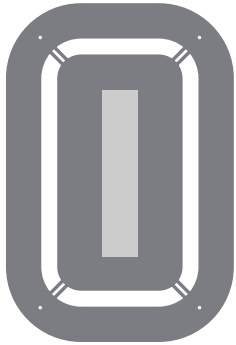


PLATEAU EXTRAS

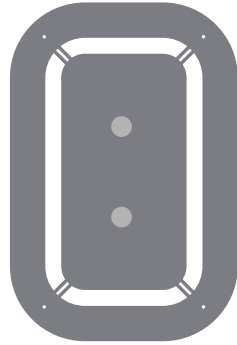
#189 + #190 + #326

MONTAGE VEJLEDNING





PLATEAU Sunhub



PLATEAU Point Sun

VIGTIGT:

Før Plateau Extras monteres, skal de aflange skiver i bordet afmonteres. Til montage af Plateau Extras, genanvendes afmonterede bolte og møtrikker.

INDEX:	SIDE
#189+190 montage af Sunhub og Techhub.....	03
#326 montage af Point Sun.....	04
Rengøring.....	05

VÆRKTØJ TIL MONTAGE (IKKE INKLUDERET):

- Unbraconøgle no 6
- Fastnøgle 17mm

BEMÆRK:

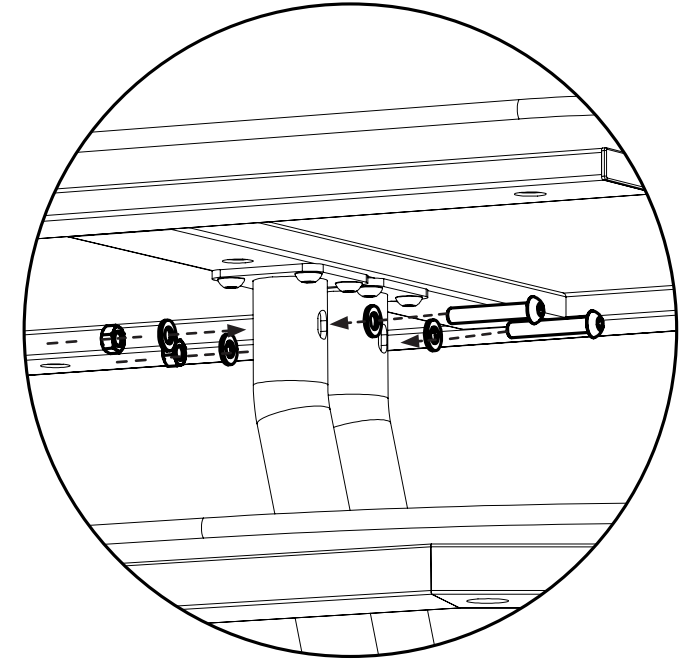
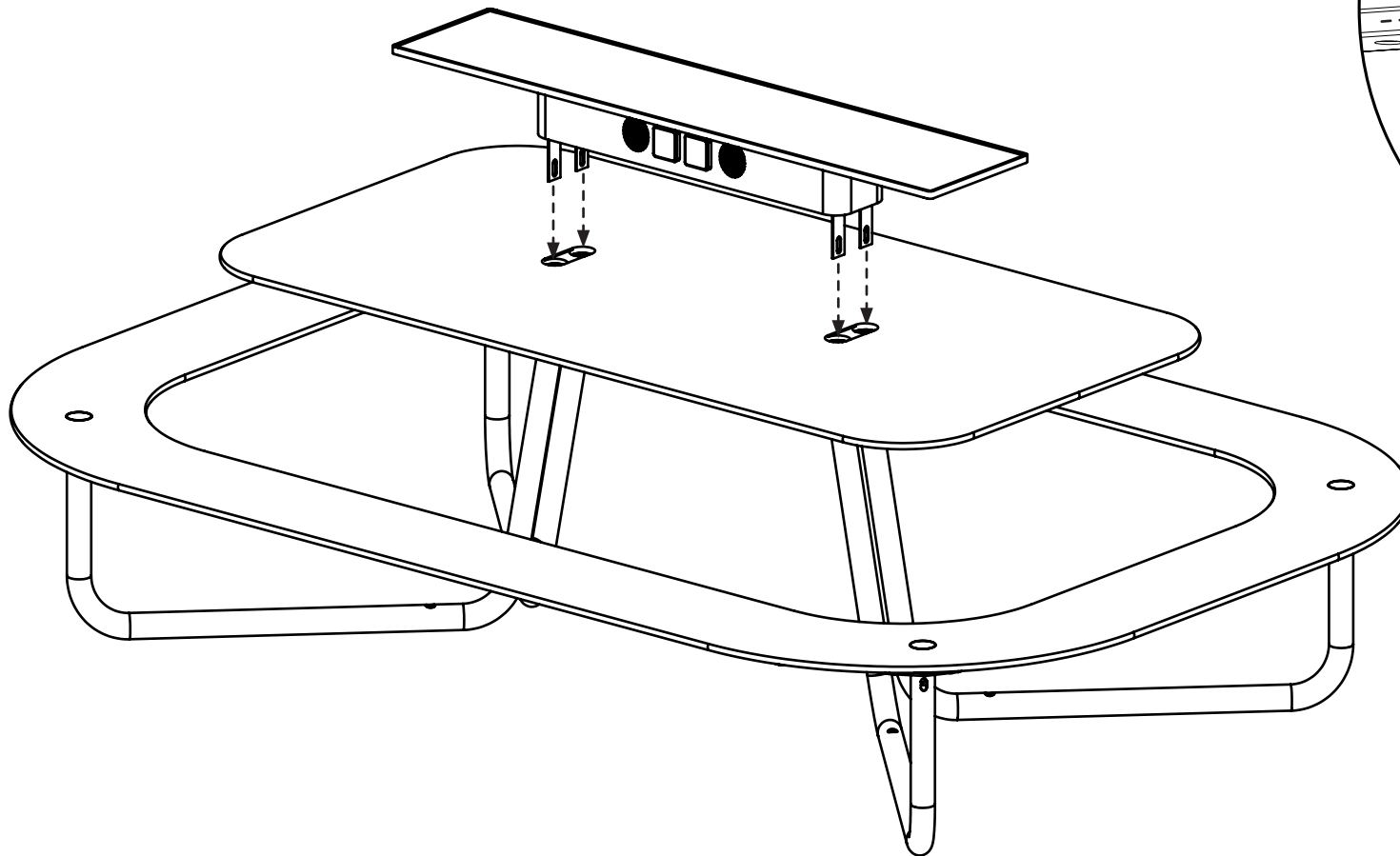
Montage af Plateau Extras kræver to personer.

SUNHUB+TECHHUB

#189 + #190

MONTAGE AF SUNHUB/TECHHUB

Til montagen skal der genbruges:
4× M10×60 mm bolte.
4× M10 møtrikker.



Først afmonteres de runde aflange discs, herefter monteres Sunhub/Techhub i samme placering. De fire bolte og møtrikker genanvendes.

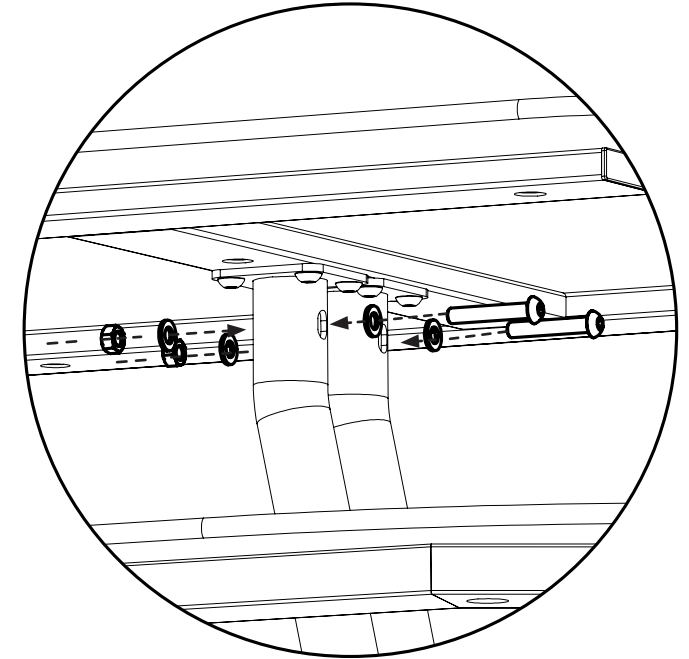
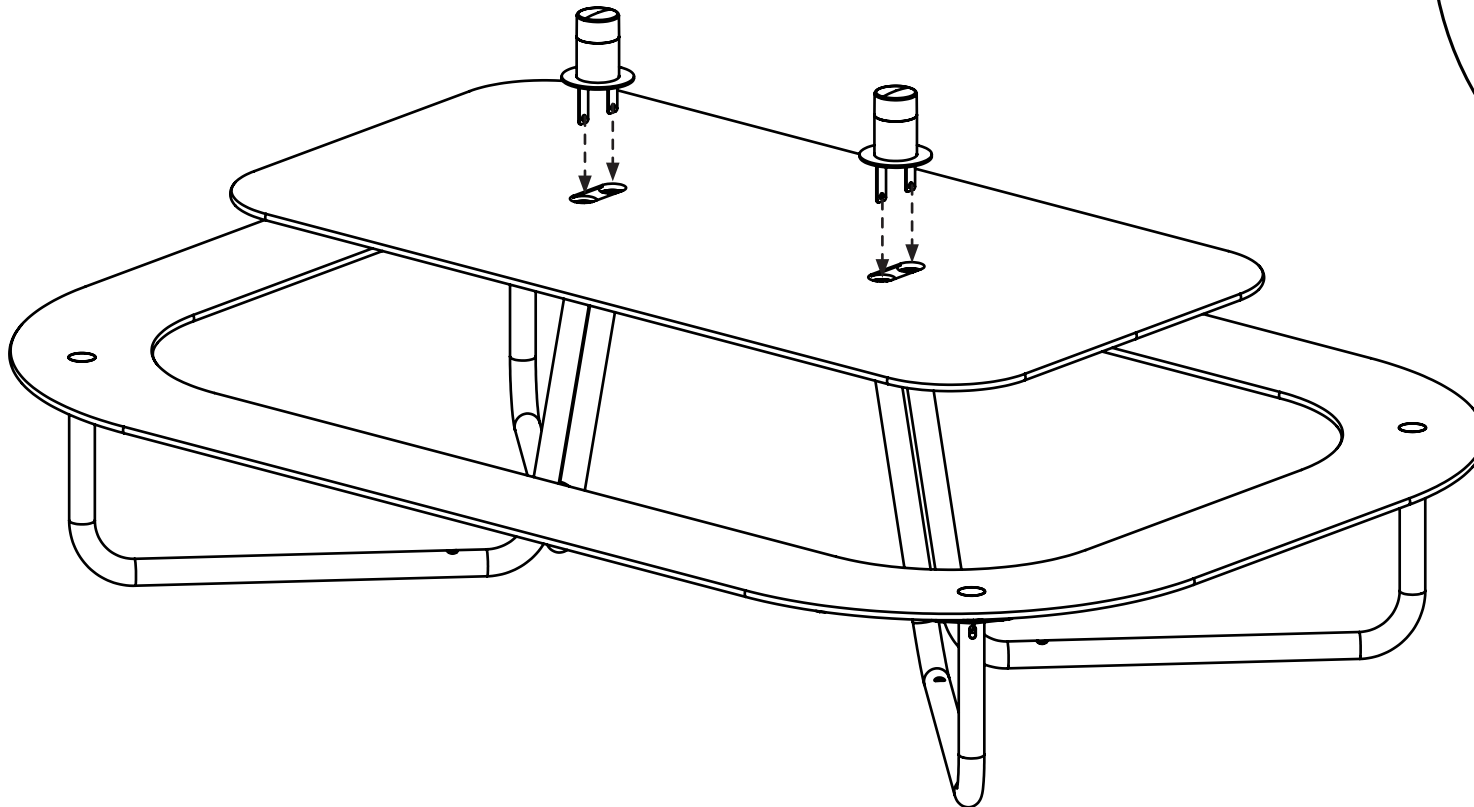
POINT SUN #326

MONTAGE AF POINT SUN

Til montagen skal der genbruges:

4× M10×60 mm bolte.

4× M10 møtrikker.



Først afmonteres de runde aflange discs, herefter monteres Point Sun i samme placering. De fire bolte og møtrikker genanvendes.

RENGØRING

SUNHUB + TECHHUB

Toppen af Sunhub, Techhub holdes fri for blade og skidt for at sikre maksimal energilagring og det tilrådes med jævne mellemrum at rengøre glasset med alm. sæbe/vand eller glasrens.

De indbyggede stikdåser i Sunhub og Techhub, har en tæthedsklasse på IP44, hvilket gør, at regnvejr ikke påvirker og rengøring kan foretages, men der ikke må anvendes f.eks. højtryksrensere til at rengøre området med stik.

RENGØRING

POINT SUN

Point Sun holdes fri for blade og skidt for at sikre maksimal lyslagring og det tilrådes med jævne mellemrum at rengøre glasset med alm. sæbe/vand eller glasrens.