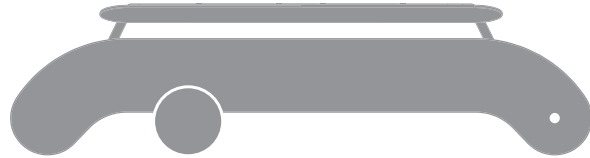


PLATEAU VÆGBÆNK #194

MONTAGE VEJLEDNING





PLATEAU Vægbenk

INDEX:	SIDE
Montering af sædet på stellet.....	03
Boring og montering af ophæng.....	04
Montage af ryglæn på 194 Vægbenk.....	05
Ophæng af 194 Vægbenk.....	06
Montage af Sidebord på Vægbenk.....	07
Rengøring og vedligehold.....	08

INKLUDEREDE MONTAGEDELE:

Plateau Vægbenk

- 8 stk M10 button head unbraco skruer
- 4 stk M10 cylinder unbraco skruer
- 4 stk plastik spændeskiver

Plateau Sidebord

- 2 stk M10 button head unbraco skruer

VÆRKTØJ TIL MONTAGE (IKKE INKLUDERET):

- Unbracnøgle no 6
- 4-6 stk Gevindstænger
- 4-6 stk Møtrikker

BEMÆRK:

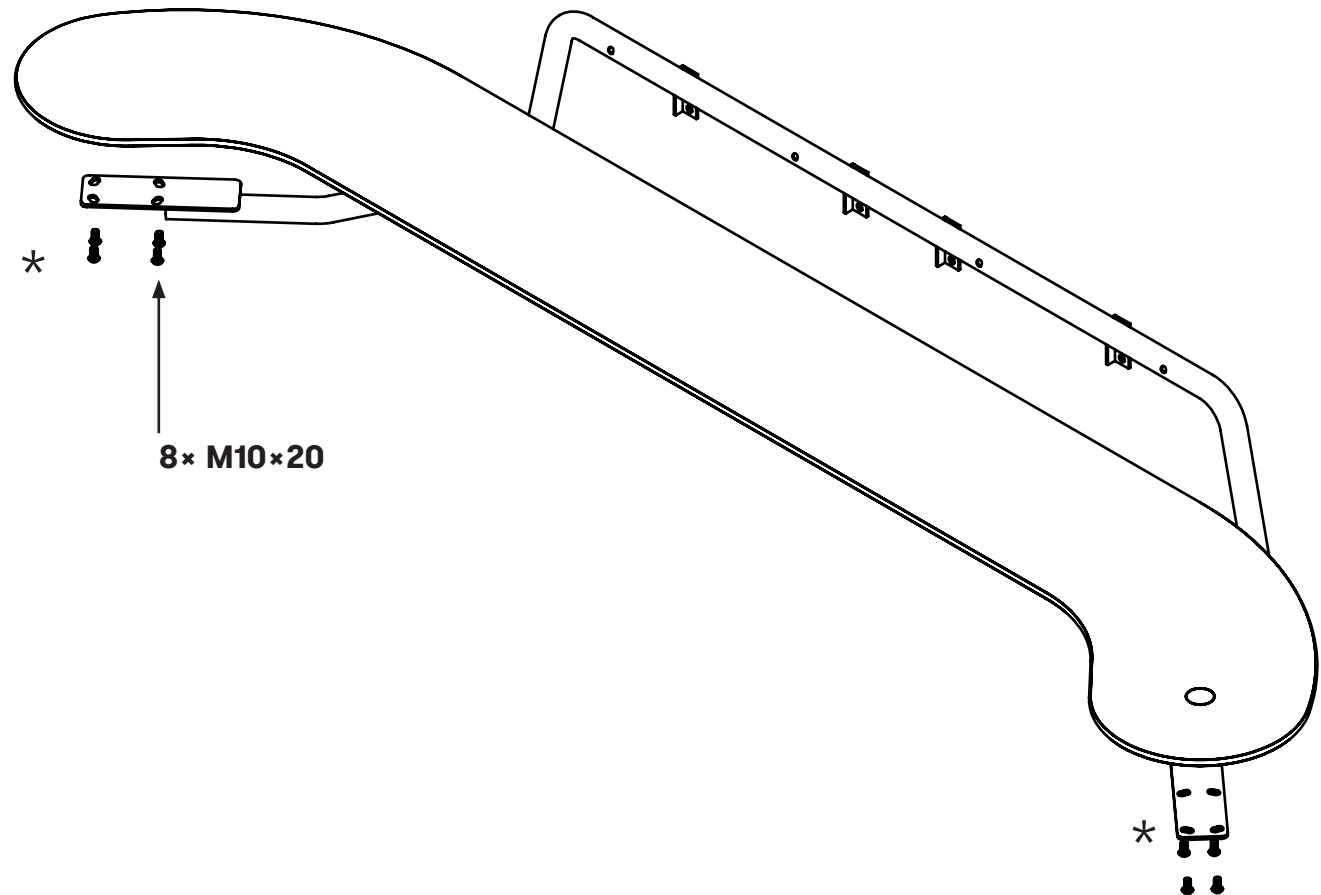
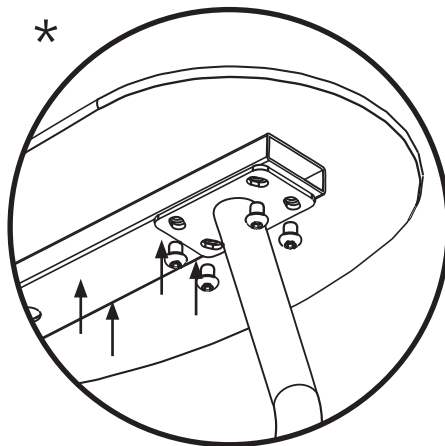
Det anbefales at være to-tre personer til montage af Plateau vægbenk.

MONTERING SÆDET PÅ RAMMEN

Brug de inkluderede M10 × 20 mm unbraco skruer til at samle stel/ben og sæde. Spænd skruer med unbraconøgle nr 6. Spænd skruer godt fast i sædet.

Plateau Vægbank

Samles med stellet stående på jorden. Evt. vip i ryggen, så en anden kan skrue sædet på rammen.

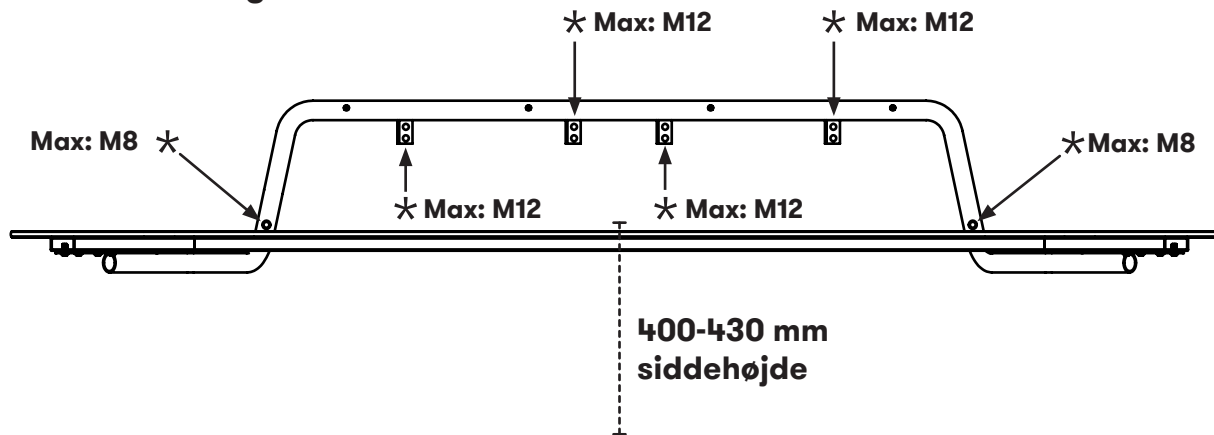


BORING OG MONTERING AF OPHÆNG

Anvend stellet til at mærke af på væggen, hvor hullerne skal bores. Vi anbefaler at øverste og nederste hul i beslagene skiftevis anvendes, for at opnå den bedste sikring. Montér gevindstænger i væggen efter afmærkning. Vi anbefaler i øvrigt at vægbænken har en siddehøjde på 400-430 mm.

! **Bemærk:** *Gevindstængerne skal kunne bære omtrent 500 kg.*

4-6* markeringer

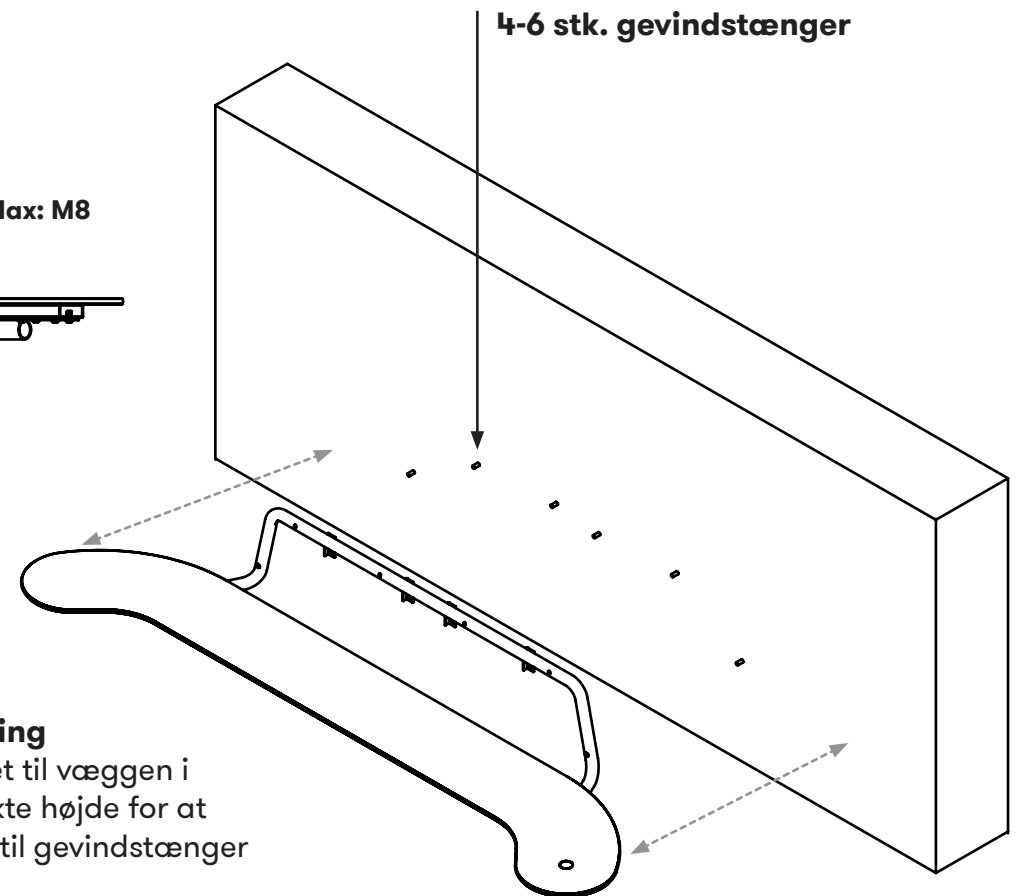


* Markér væggen igennem stellet. Anvend skiftevis øverste og nederste hul i de fire vinkelbeslag for optimal styrke.

! **BEMÆRK:** *Ønsker man ekstra sikkerhed, især i blødere byggematerialer, kan der monteres ekstra gevindstænger igennem stallets ramme.*

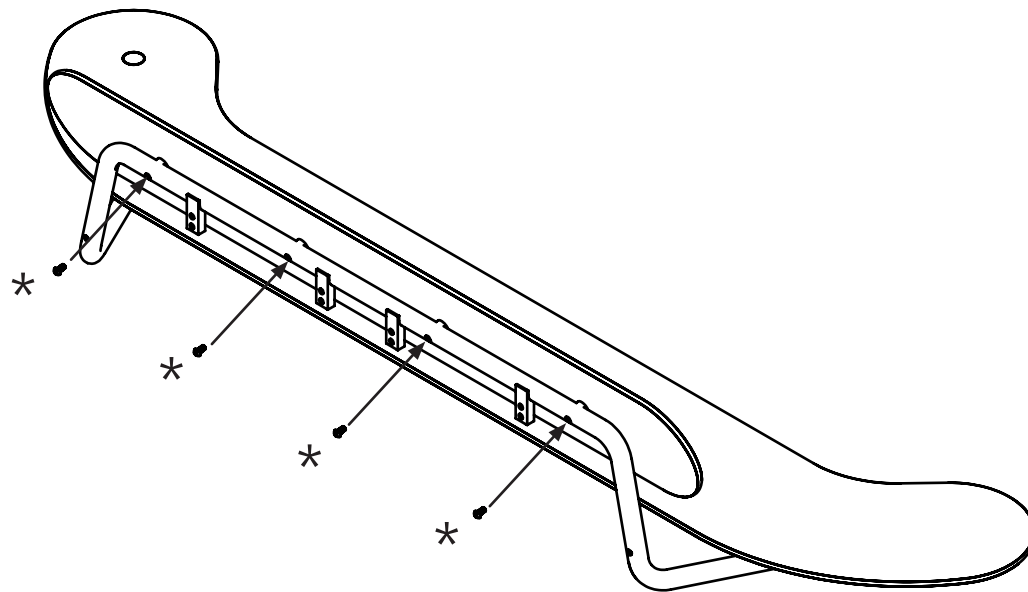
Afmærkning

Hold stellet til væggen i den korrekte højde for at mærke af til gevindstænger



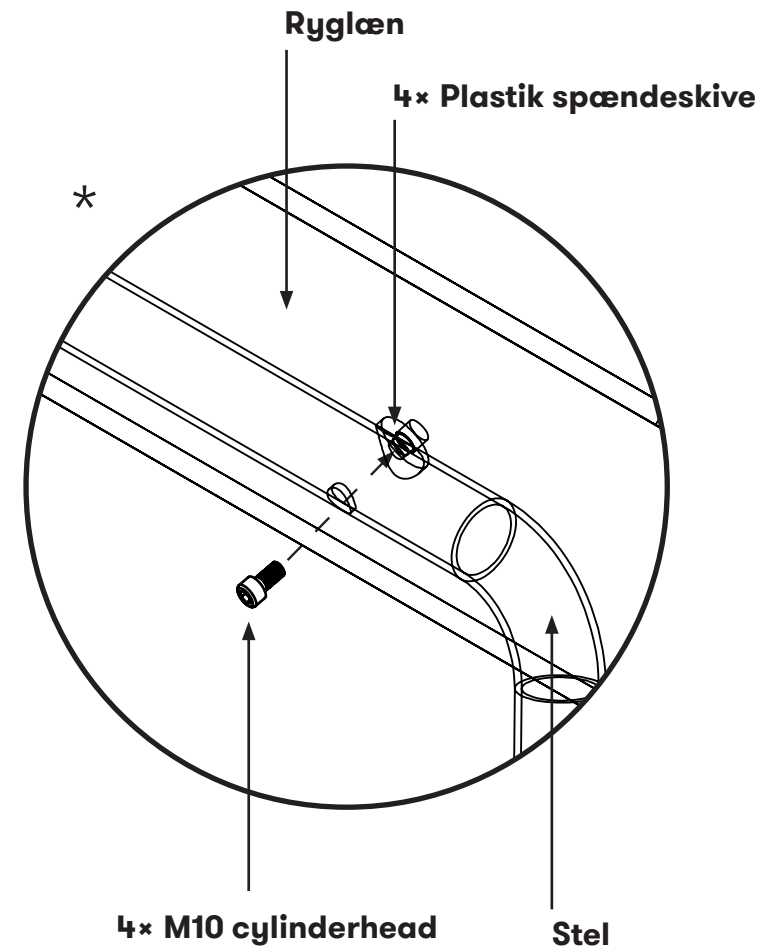
MONTAGE AF RYGLÆN PÅ PLATEAU VÆGBÆNK

Brug de medfølgende M10 cylinderskruer og plastik spændeskiver til at montere ryglænet i stellet. Mens en person holder ryglænet, skru M10 cylinderskruerne igennem stallets huller og plastikspændeskiverne ind i ryglænet med unbraconøgle nr 6.



! BEMÆRK

Vær forsigtig ikke at tabe skruerne inde i røret under montage, da de kan være svære at få ud.

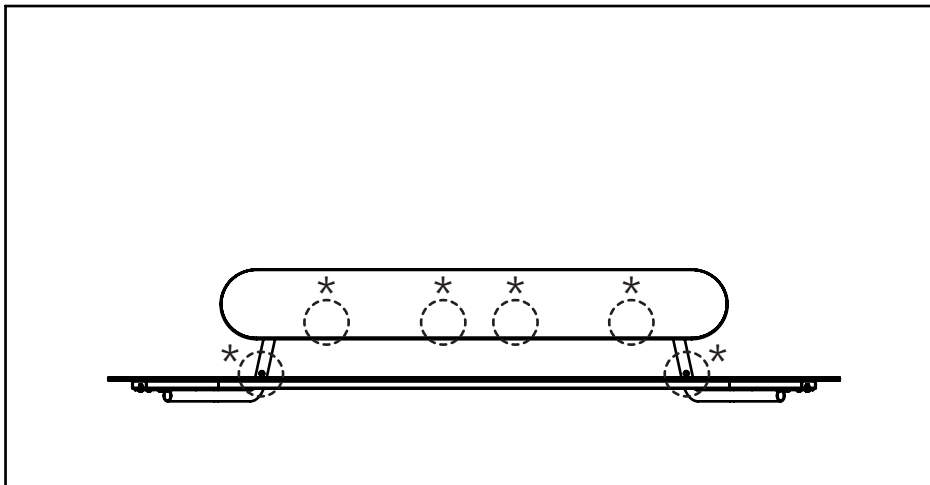


OPHÆNG AF VÆGBÆNK

Anvend passende møtrikker, og evt. spændeskiver, til at fastgøre den færdigmonterede bænk. Bænken kan hvile på gevindstængerne imens møtrikkerne skrues på.

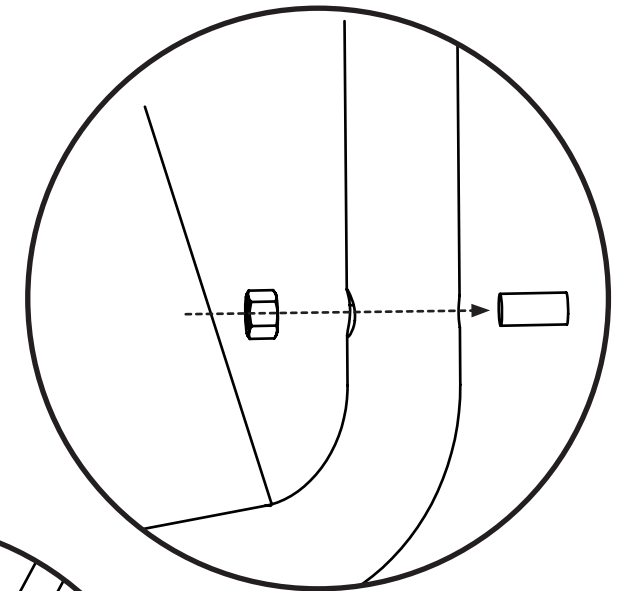
BEMÆRK

Fastgørelse af fire møtrikker gøres bag ryglænet, mens to af dem igennem stellet rør.

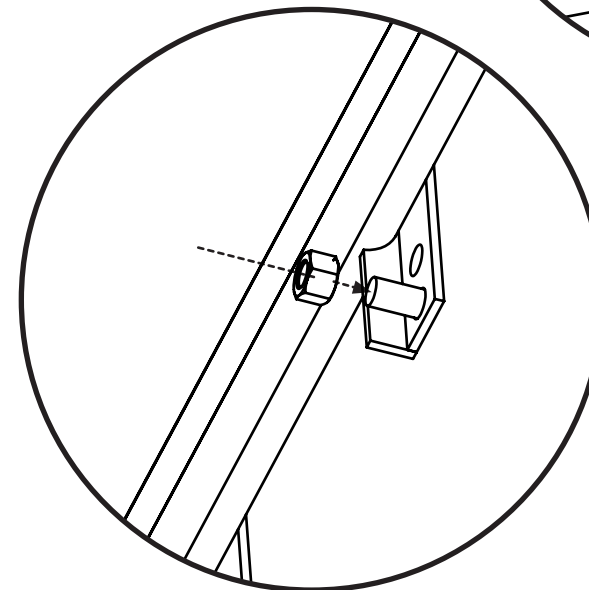


*
4-6 x Møtrikker
Anvend en fastnøgle til at stramme møtrikken godt til.

Igennem stel



Bag ryglæn

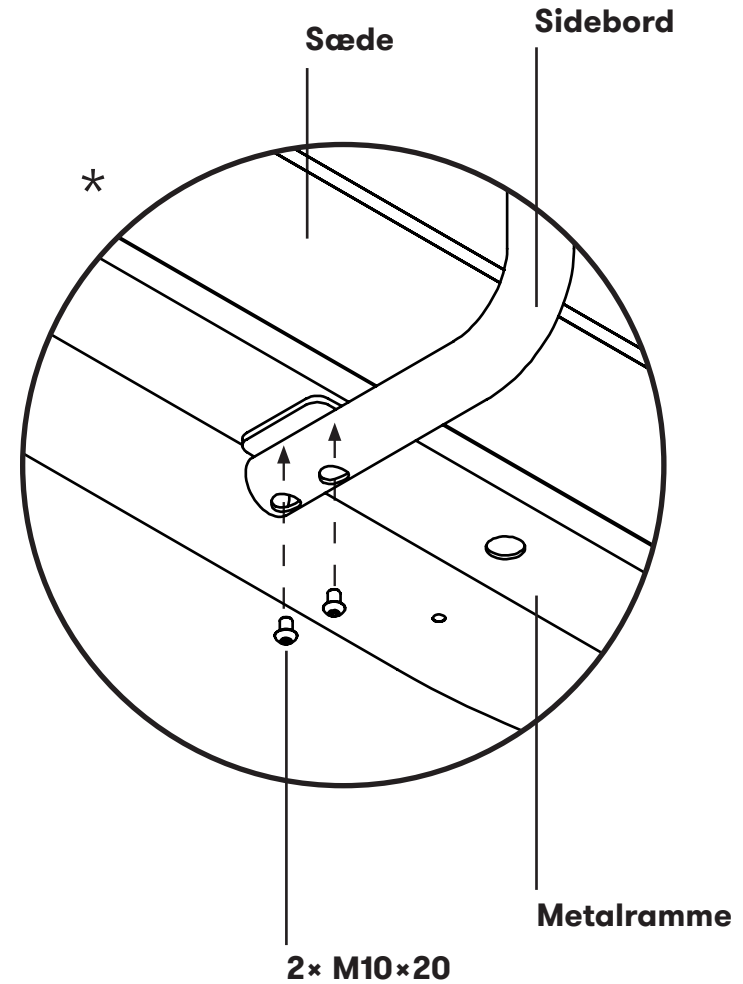
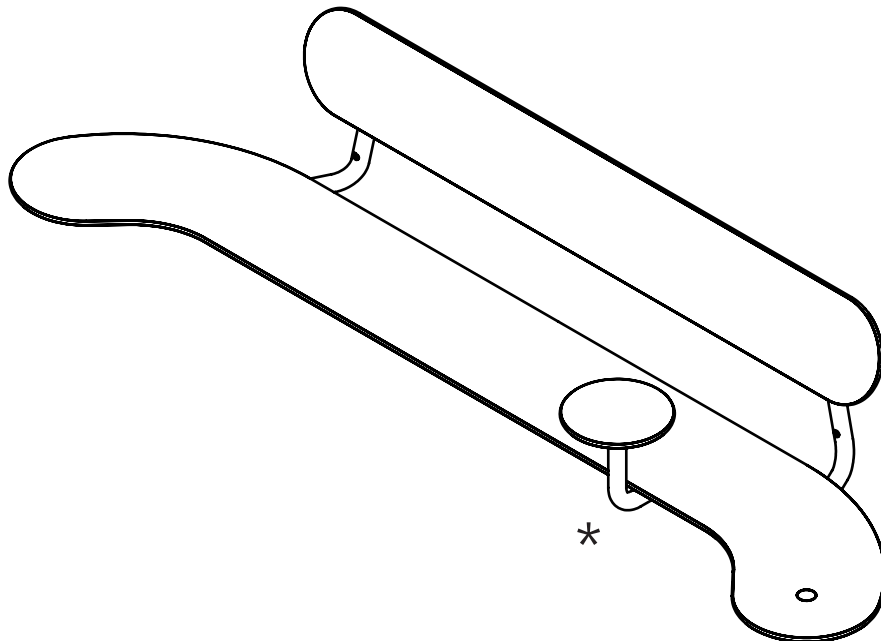


PLATEAU SIDEBORD #196

MONTAGE AF SIDEBORD PÅ VÆGBÆNK

Brug to M10×20mm button head unbraco skruer (unbracøngle nr. 6), til at skrue Sidebordet fast til undersiden af metalrammen.

Væggbænk + Sidebord



RENGØRING OG VEDLIGEHOLD

Rengør laminatoverfladen med varmt vand og blød svamp.
Brug ALDRIG den slibende 'grønne' side af svampe. Anvend almindelig
universal rengøringsmiddel.

Vanskeligt snavs skal fjernes med nanosvamp og vand. Se nærmere på
vores hjemmeside, eller kontakt os for information.