

# PLATEAU SÆDE #195

# MONTAGE VEJLEDNING





PLATEAU Sæde

PLATEAU Sæde m. bord

**BEMÆRK:**

Denne manuals tegninger viser PLATEAU Sæde 900 - versionen. Præcis samme samleprincipper gælder for versionerne 1250 og 1800 med todelte bænke.

**INDEX:****SIDE**

Udpakning af forsendelsen.....	03
Montage af overfladebeslag.....	04
Montage af Sæde på overfladebeslag.....	05
Afmontage af emblem og emblemrør.....	06
Montage af Sidebord på Sæde.....	07
Rengøring og vedligehold.....	08

**INKLUDEREDE MONTAGEDELE:****Seat 900**

- 2 stk M8×100 unbraco bolte
- 2 stk M8 møtrik
- 2 stk M8 spændeskive

**Seat 1250**

- 4 stk M8×100 unbraco bolte
- 4 stk M8 møtrik
- 4 stk M8 spændeskive

**Seat 1800**

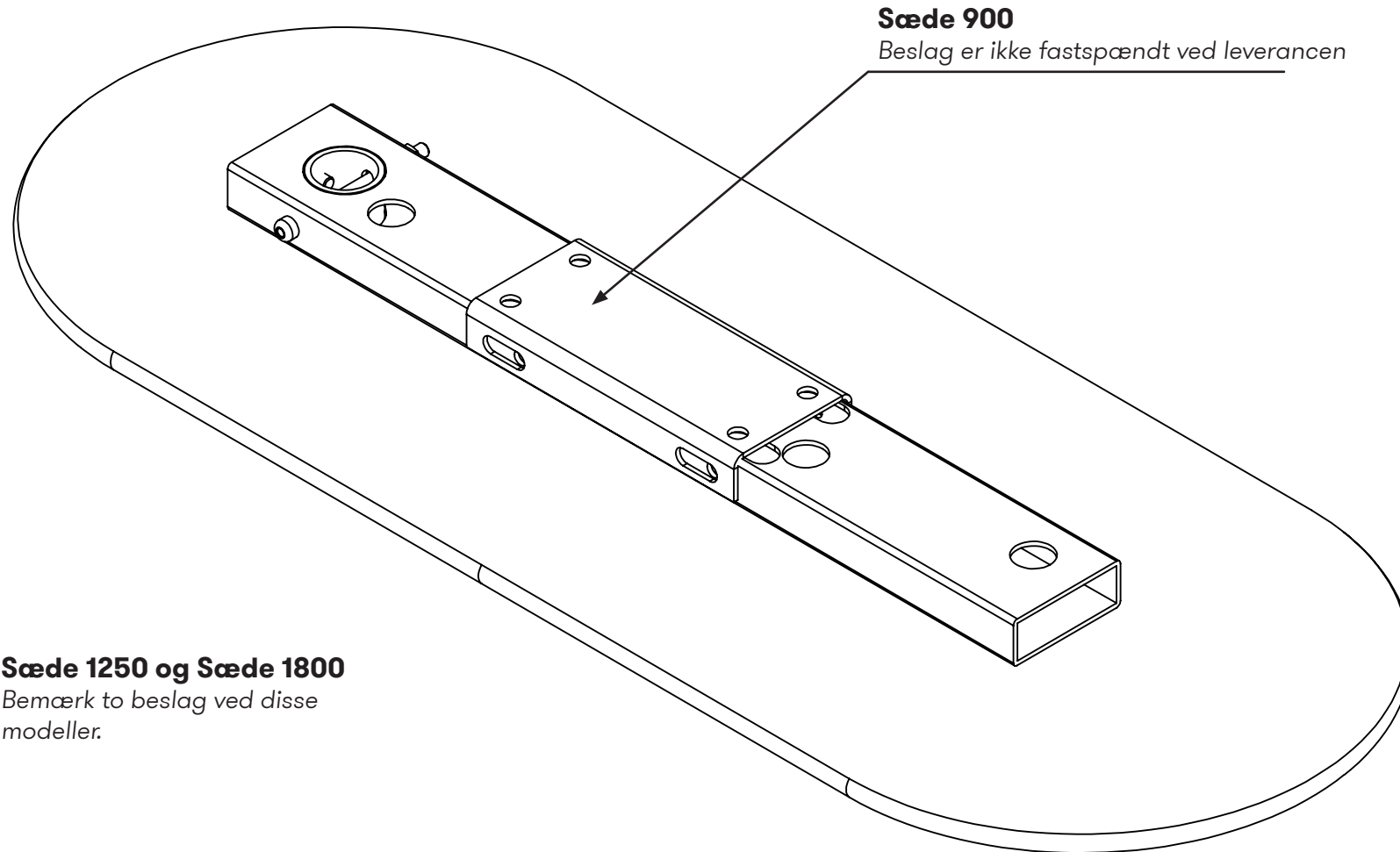
- 4 stk M8×100 unbraco bolte
- 4 stk M8 møtrik
- 4 stk M8 spændeskive

**VÆRKTØJ TIL MONTAGE (IKKE INKLUDERET):**

- Unbraconøgle no 6
- Specialskruer til montage af overfladebeslag (Se side 04)

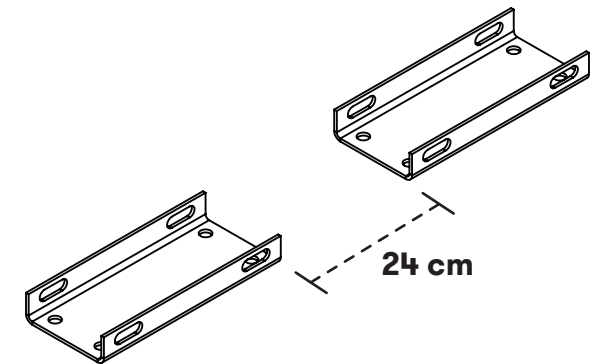
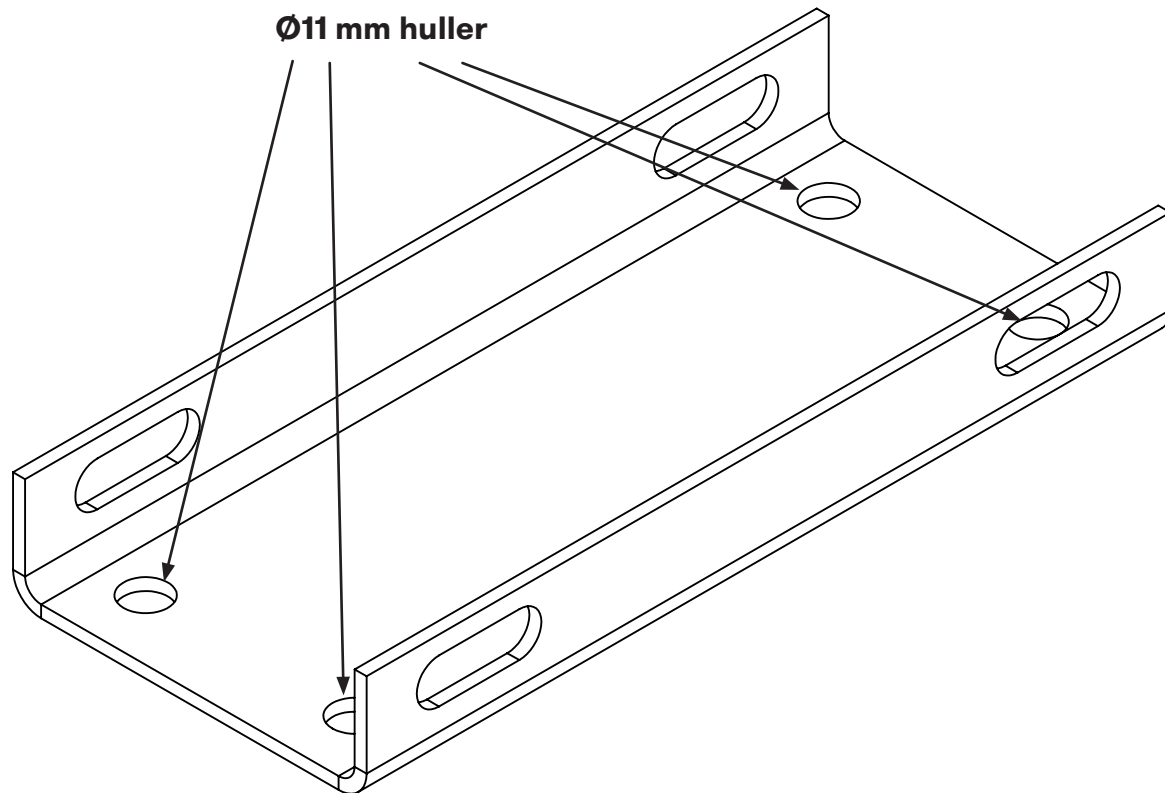
## UDPAKNING AF FORSENDELSEN

Skær stropperne over, fjern beskyttelsesmateriale og pak montage dele (checkliste side 02) ud.



## MONTAGE AF OVERFLADEBESLAG

Overfladebeslaget monteres på overflade hvor Sædet ønskes placeres. Der er klargjort fire huller i beslaget til montering på en hård overflade. Anvend skruer eller bolte der er beregnet til overfladen, hvor beslaget skal påmonteres.

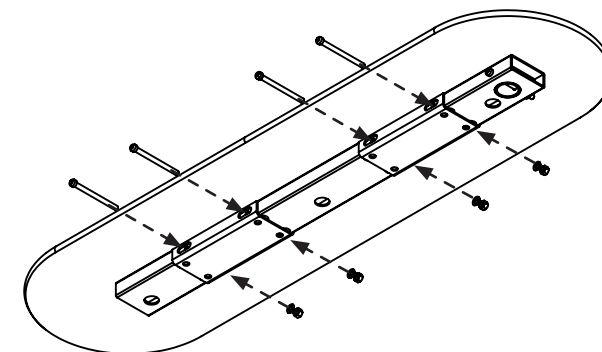
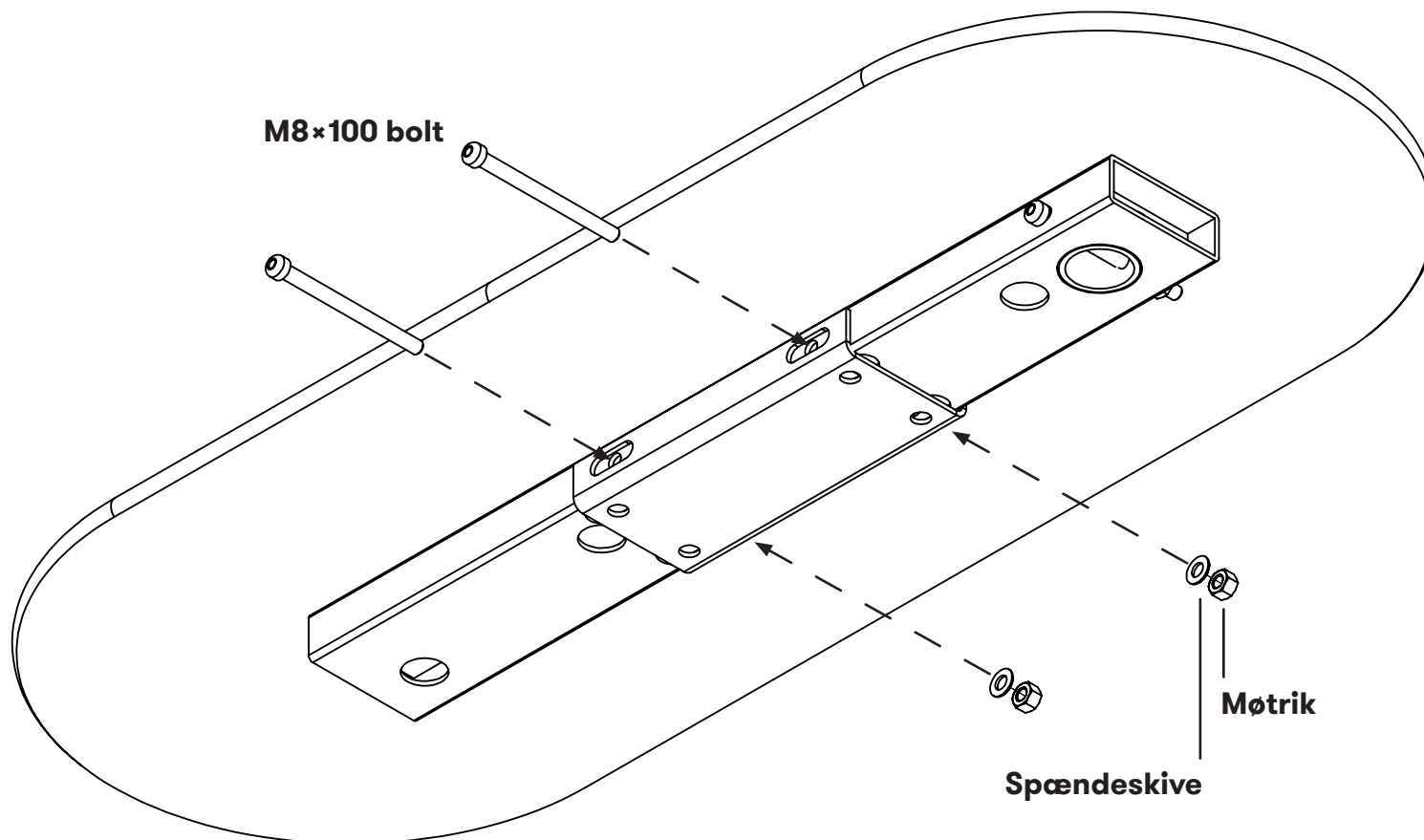


### Sæde 1250 og Sæde 1800

Sørg for den korrekte afstand (24 cm) mellem de to beslag inden montering påbegyndes

## MONTAGE AF SÆDE PÅ OVERFLADEBESLAG

Brug de inkluderede M8 × 100mm unbraco bolte til at samle sædet og det fastmonterede overfladebeslag. Spænd boltene og møtrik med unbracnøgle nr 6.



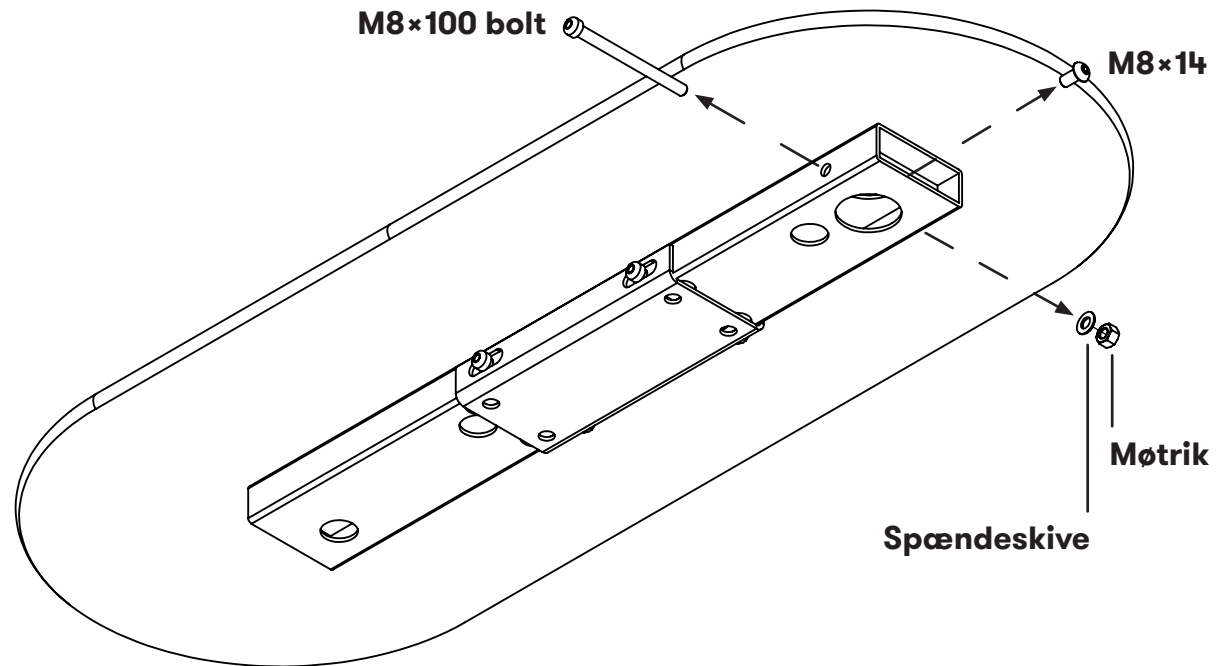
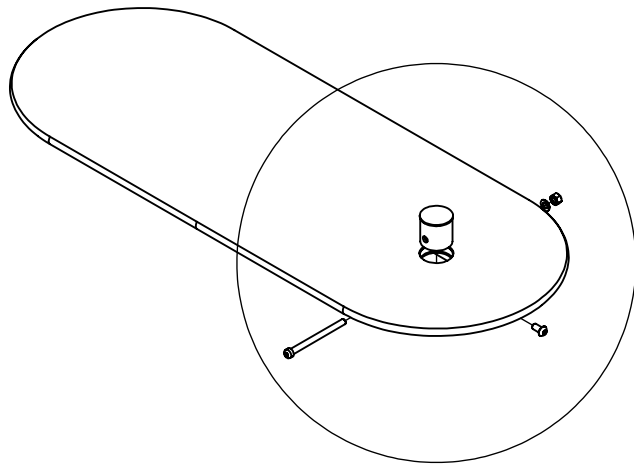
**Sæde 1250 og Ssæde 1800**  
To beslag, samme montering

# PLATEAU SIDEBORD #200

## FOR MONTERING AF SIDEBORD AFMONTER EMBLEMRØR

Brug unbraco nr 6 til at skrue M8×100 bolten løs, der holder disken og røret på plads. Brug efterfølgende samme unbraco nr 6 til at løsne M8×14 skruen. Skub dernæst disken og røret op. Gem bolten, spændeskiven, møtrikken og skruen til fastmontage af Plateau Sidebord.

Sæde 900, 1250, 1800

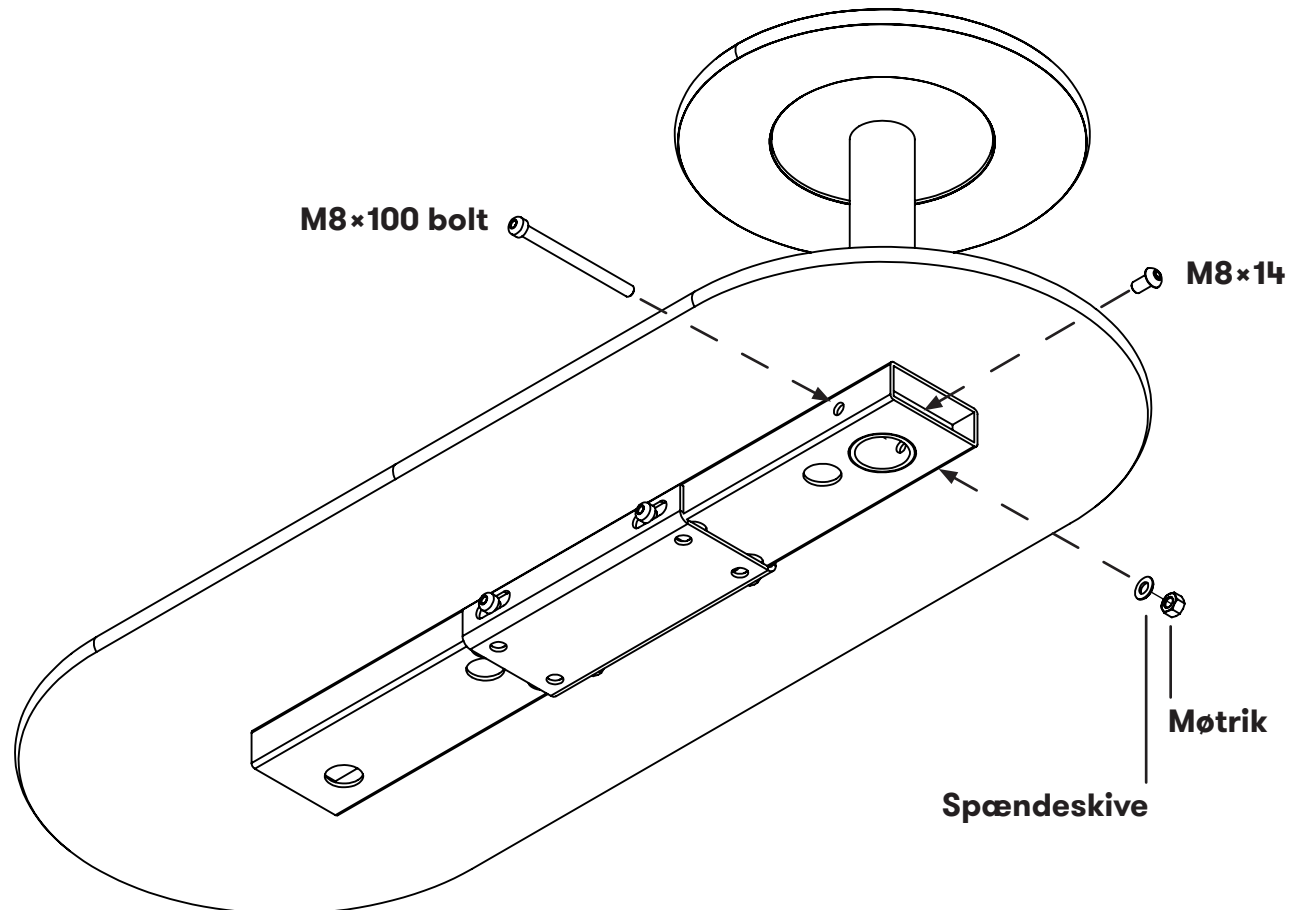
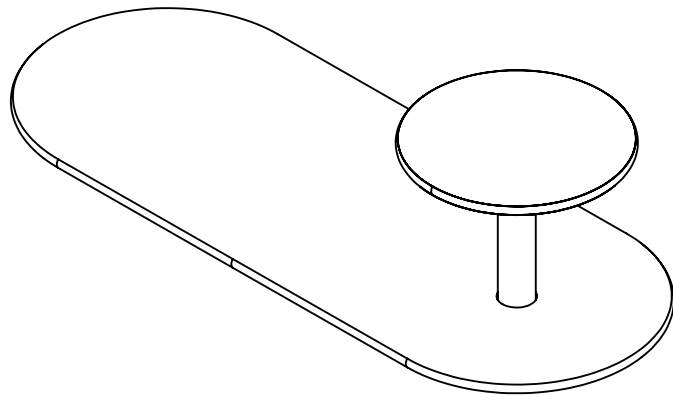


## MONTAGE AF PLATEAU SIDEBORD PÅ SÆDE

Nedsænk bordet i siddefladen. Roter bordet således, at huller i røret og siddefladens stel er på linje med hinanden. Genbrug M8×100 bolt, spændeskiven, møtrikken og M8×14 til at fastgøre bordet til siddefladen.

### Sæde 900, 1250, 1800

Sidebord monteret på Seat



## RENGØRING OG VEDLIGEHOLD

Rengør laminatoverfladen med rent, varmt vand og blød svamp. Brug aldrig den slibende 'grønne' side af svampe.

Kan snavs ikke fjernes som beskrevet, kan almindelige rengøringsmidler uden slibemiddel, som for eksempel universalrengøring, opvaskemiddel eller vinduesrens anvendes.