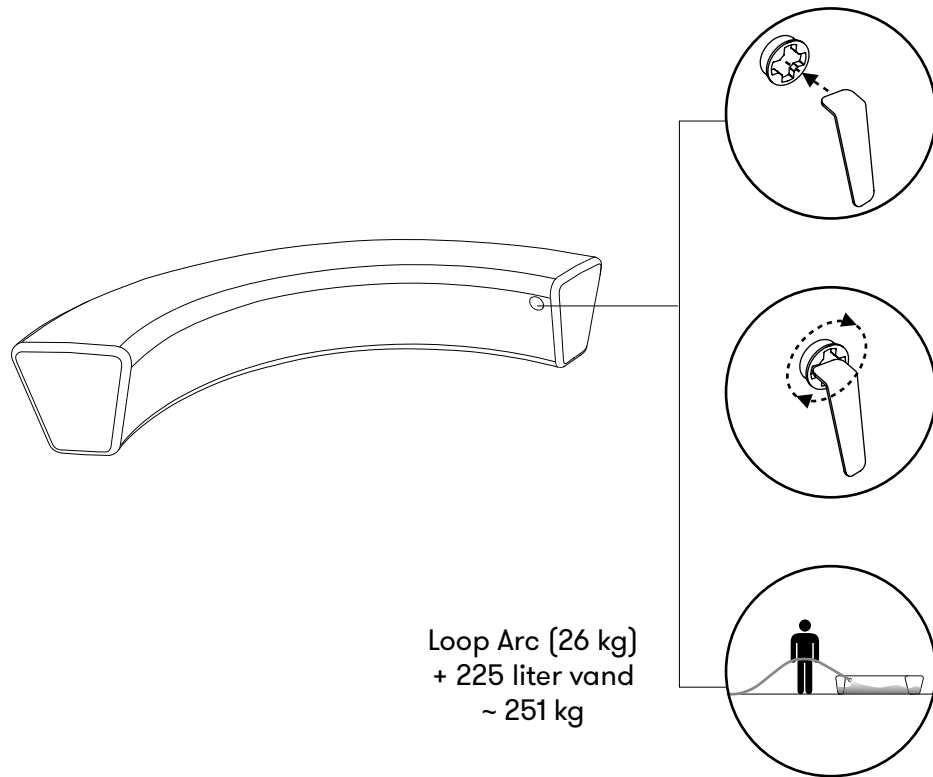


**LOOP ARC
#137**

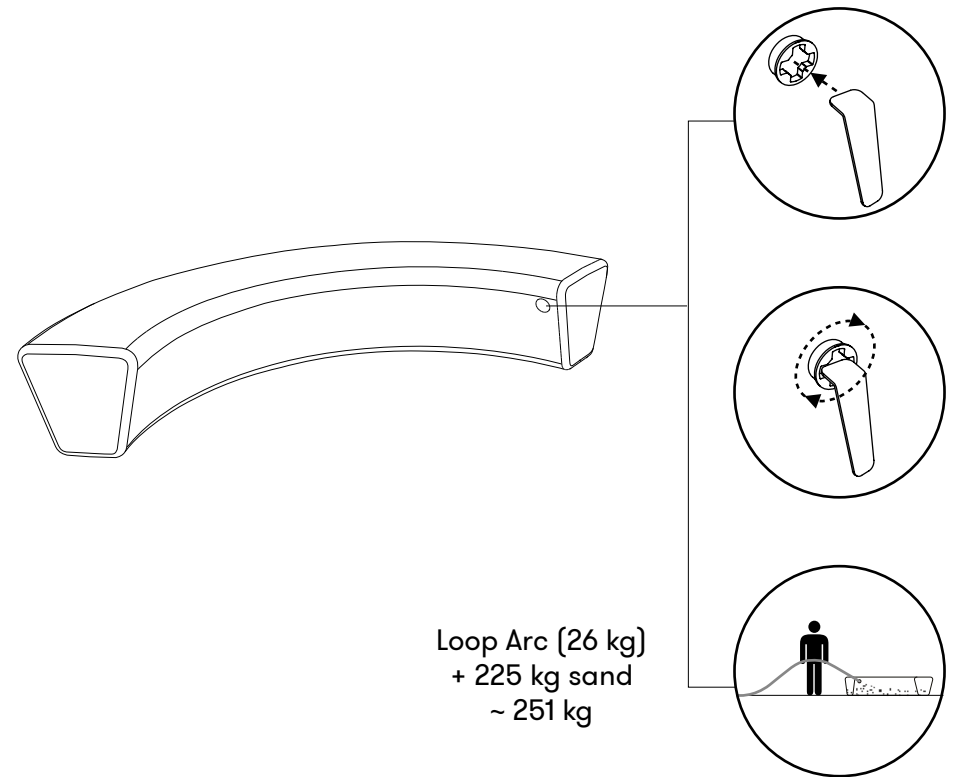
MONTAGE-
VEJLEDNING



OPFYLD MED VAND



OPFYLD MED SAND



SANDBLÆSNING PLASTPRODUKTER

Ønskes firmaer til at udføre opgaven, søg da efter firmaer som **sandblæser**.

Ønsker man selv at udføre opgaven, kan udstyret lejes ved firmaer som udlejer maskiner og udstyr til byggebranchen. Søg efter **sandblæsningsudstyr**.

Udstyr, som skal bruges til opfyld af sand:

- 1) Sand, nemmest med fin blæsesand 0.3-1.0mm, ovntørret
- 2) Sandpote
- 3) Kompressor
- 4) Slange, max Ø50mm

**det anbefales at rådføre sig med fagfolk og brugsanvisninger på udstyret inden det tages i brug.*



1) Sand



2) Sandpote

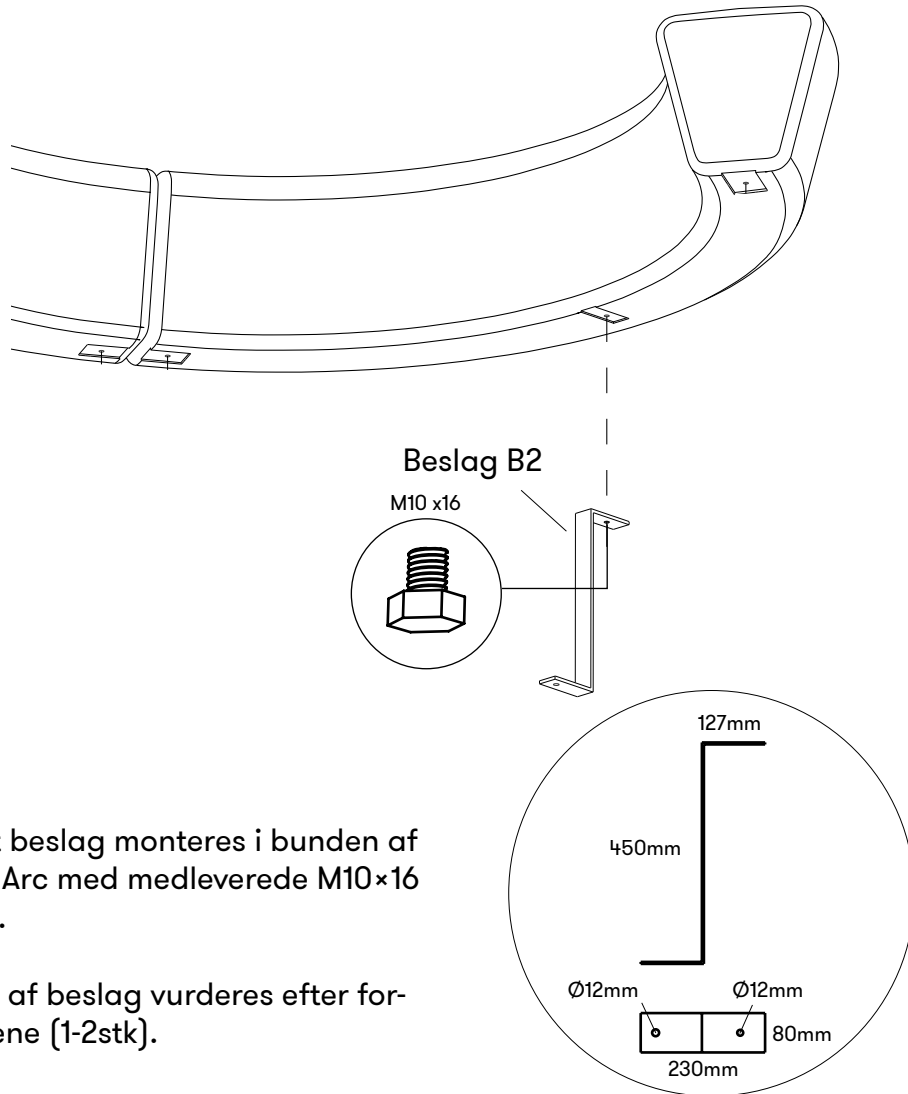


3) Kompressor



4) Slange, max Ø50mm

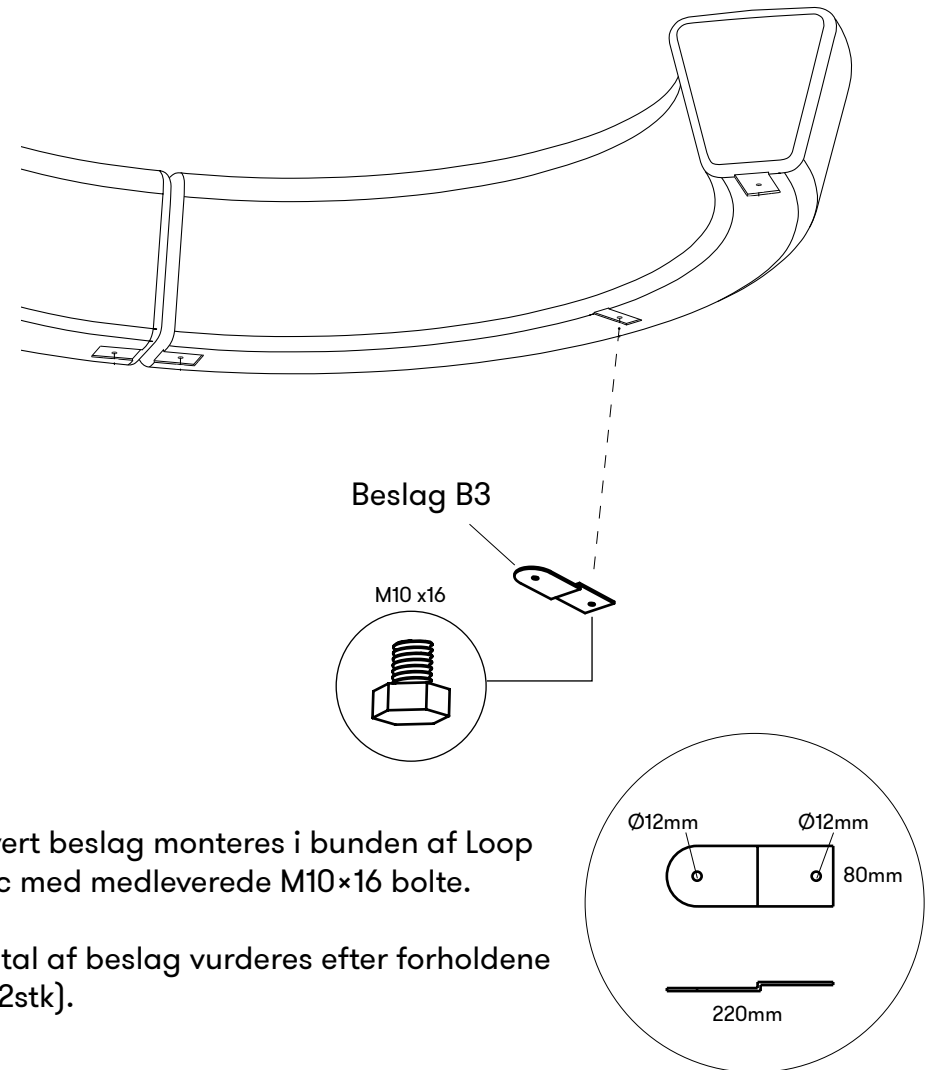
B2 BESLAG TIL NEDGRAVNING



Hvert beslag monteres i bunden af Loop Arc med medleverede M10×16 bolte.

Antal af beslag vurderes efter forholdene (1-2stk).

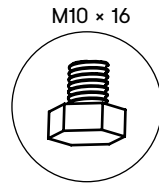
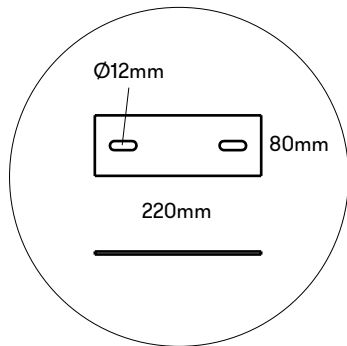
B3 BESLAG TIL OVERFLADEMONTNERING



Hvert beslag monteres i bunden af Loop Arc med medleverede M10×16 bolte.

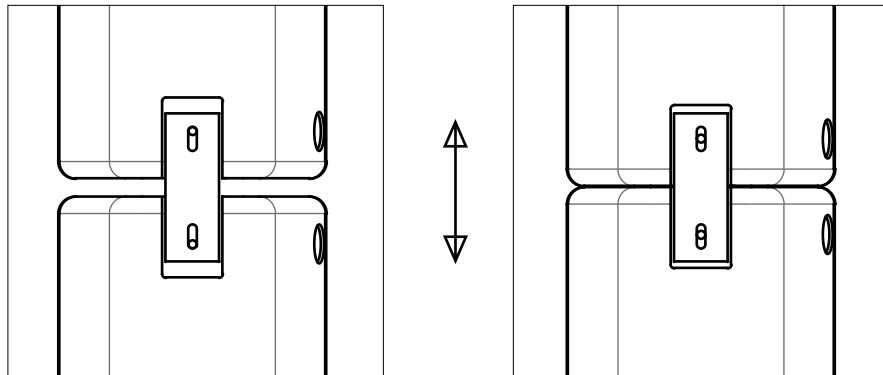
Antal af beslag vurderes efter forholdene (1-2stk).

SAMLE-BESLAG B4

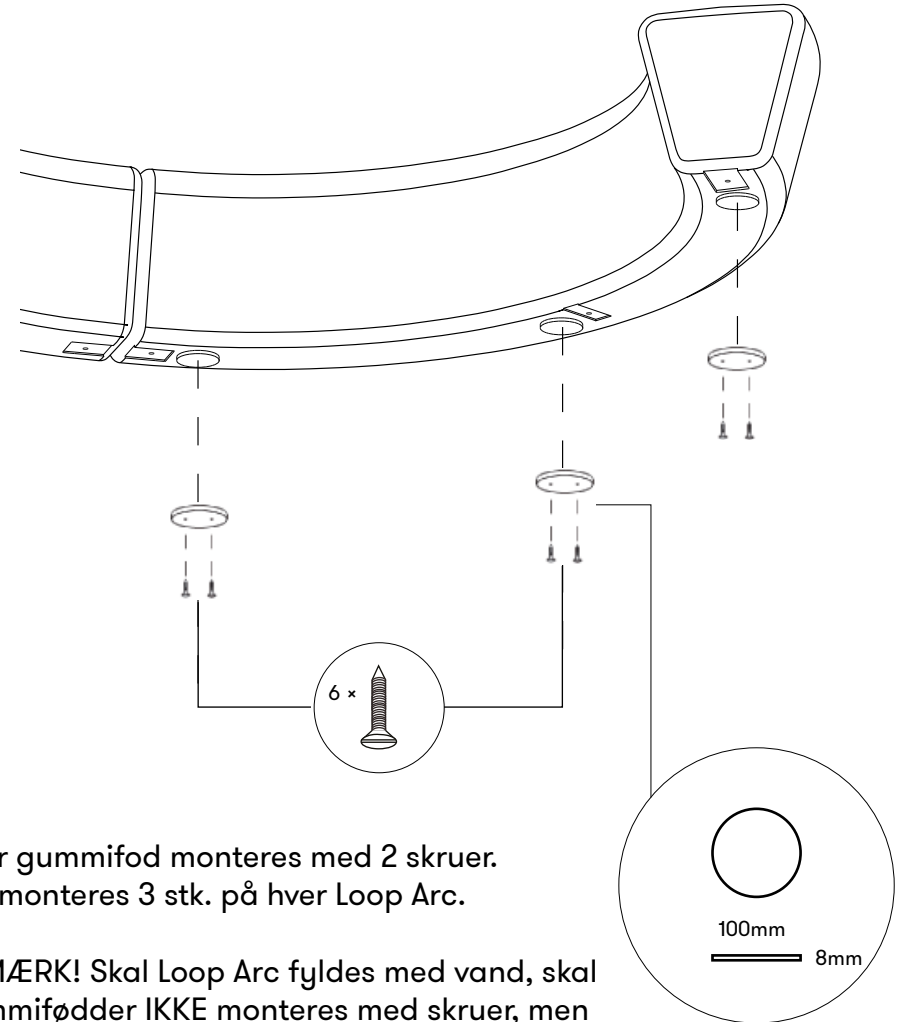


Modulerne samles med justerbart (0-50mm) samlingsbeslag (B4) i hver ende.

Hvert beslag monteres i bunden af hver Loop Arc med de medleverede M10×16 bolte.



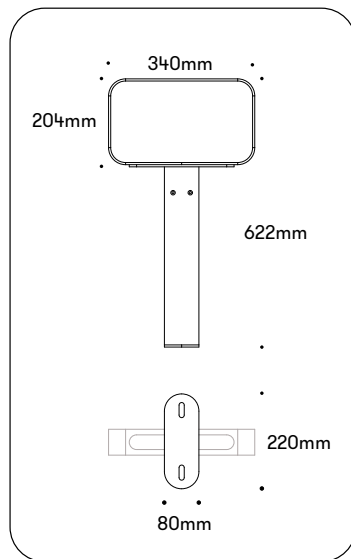
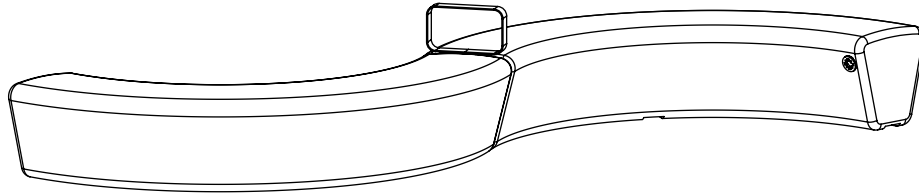
GUMMIFØDDER



Hver gummifod monteres med 2 skruer. I alt monteres 3 stk. på hver Loop Arc.

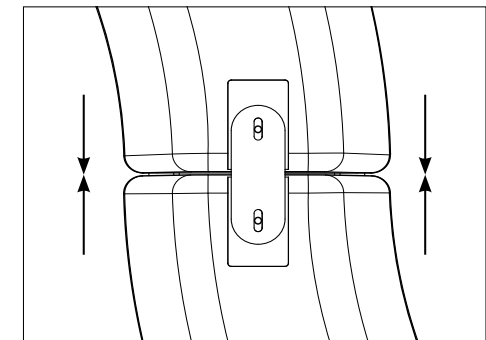
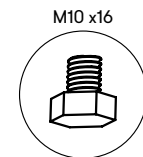
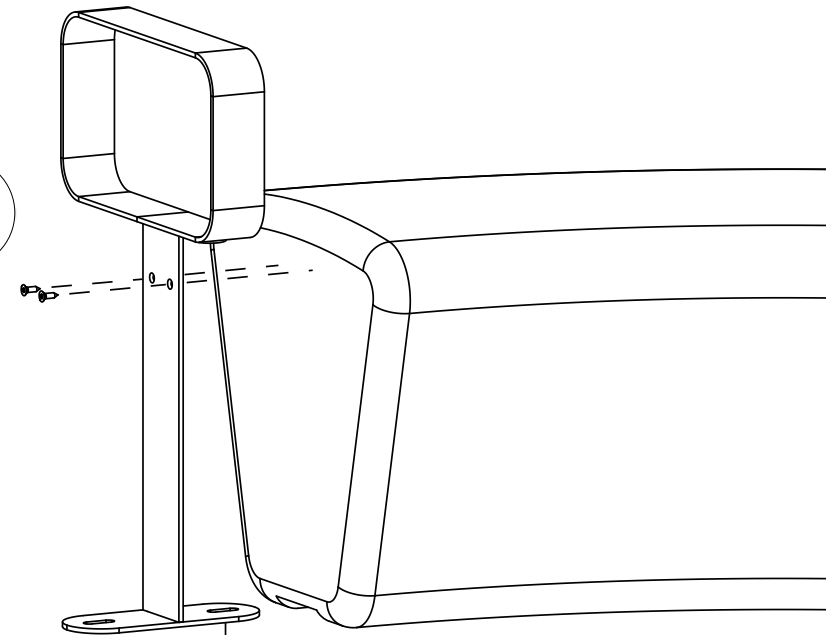
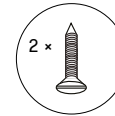
BEMÆRK! Skal Loop Arc fyldes med vand, skal gummifødder IKKE monteres med skruer, men blot placeres løst under Loop Arc.

#209 ARMLÆN



Armlænet placeres mellem 2 moduler.
Armlæn fungerer samtidig også som samlebeslag mellem 2 moduler, hvorfor B4 beslag udelades.

1. Armlænet monteres først i bunden af den ene Arc med de medleverede bolte.
2. Armlænet fastgøres på gavlen af Arc med de medleverede 2 selvskærende skruer.
3. Til sidst monteres den anden Arc til beslaget.



BEMÆRK! Hold de to moduler tæt sammen, når boltene i bunden spændes.

RENGØRINGSVEJLEDNING

Materialet polyethylen tåler næsten alle rengøringsmidler.
Materialet skal ikke vedligeholdes.
Bevarer farverne - afbleges minimalt af solen.

Højtryksrensere kan med fordel anvendes til rengøring af produktet.

Efter rengøring kan anvendes vinylrens (samme som anvendes til biler) til at give produktet glans.

SKRIDSIKRE OVERFLADER

Ved overfladebehandling af støbeformen opnås en ru/nubret overflade på det endelige produkt.
Processen øger friktionen og gør derved overfladen mindre glat.