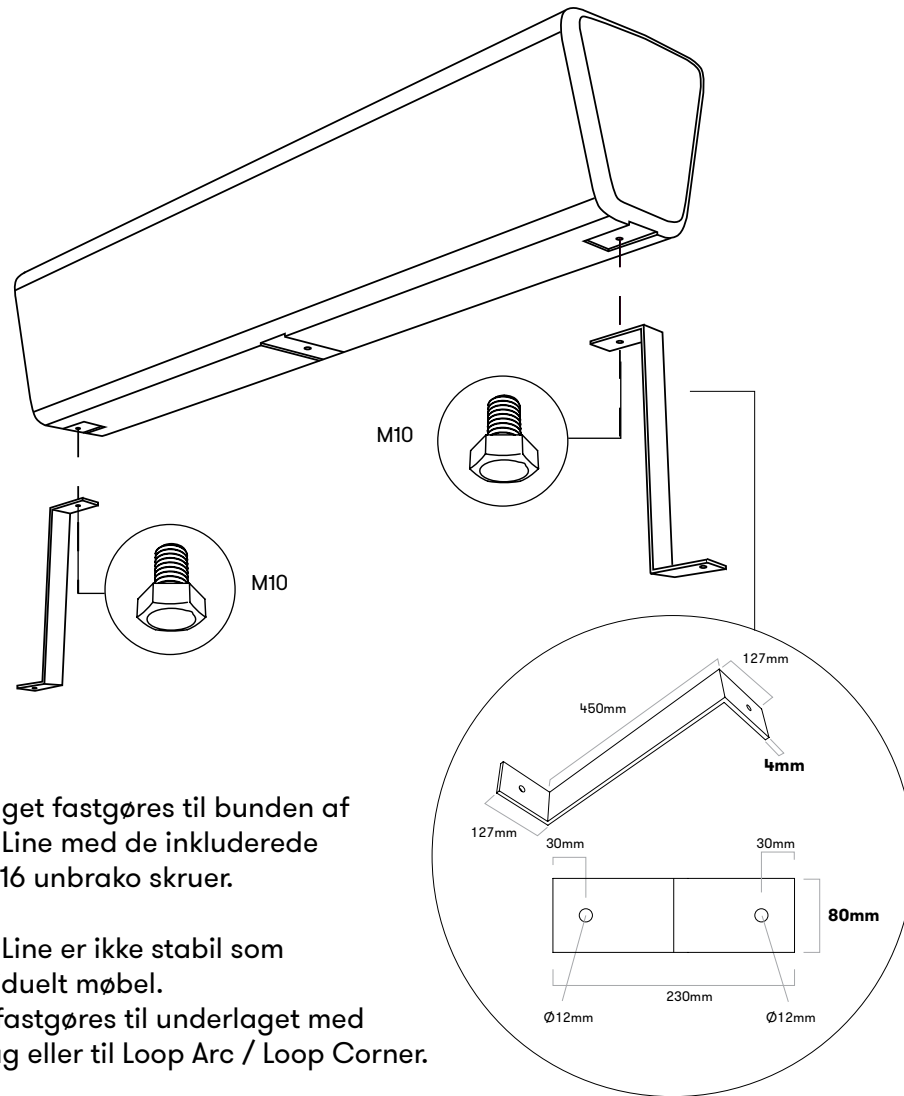


LOOP LINE
#140

MONTAGE-
VEJLEDNING



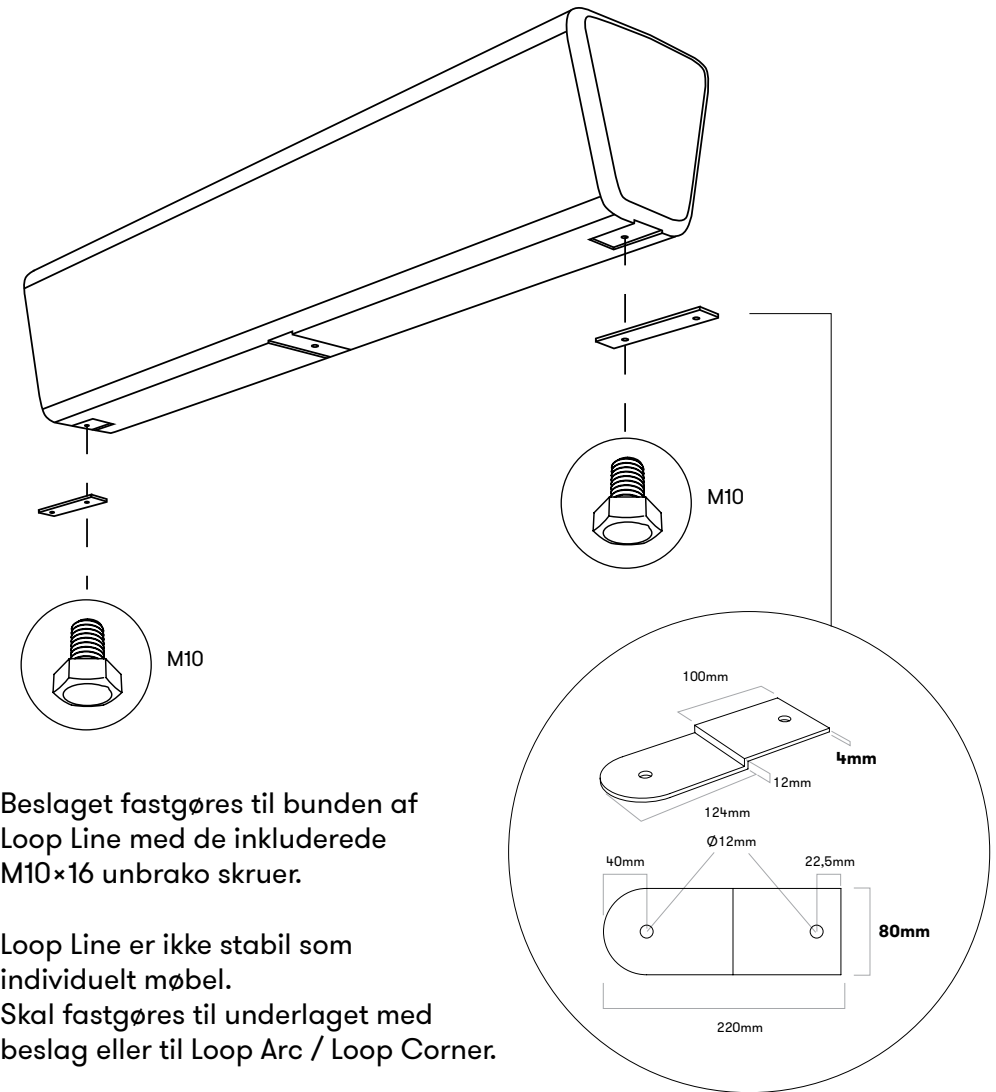
B2 BESLAG TIL NEDGRAVNING



Beslaget fastgøres til bunden af Loop Line med de inkluderede M10×16 unbrako skruer.

Loop Line er ikke stabil som individuelt møbel.
Skal fastgøres til underlaget med beslag eller til Loop Arc / Loop Corner.

B3 BESLAG TIL OVERFLADEMONTNERING



Beslaget fastgøres til bunden af Loop Line med de inkluderede M10×16 unbrako skruer.

Loop Line er ikke stabil som individuelt møbel.
Skal fastgøres til underlaget med beslag eller til Loop Arc / Loop Corner.

SANDBLÆSNING PLASTPRODUKTER

Ønskes firmaer til at udføre opgaven, søg da efter firmaer som **sandblæser**.

Ønsker man selv at udføre opgaven, kan udstyret lejes ved firmaer som udlejer maskiner og udstyr til byggebranchen. Søg efter **sandblæsningsudstyr**.

Udstyr, som skal bruges til opfyld af sand:

- 1) Sand, nemmest med fin blæsesand
0.3-1.0mm, ovntørret
- 2) Sandpotte
- 3) Kompressor
- 4) Slange, max Ø50mm

**det anbefales at rådføre sig med fagfolk og brugsanvisninger på udstyret inden det tages i brug.*



1) Sand



2) Sandpotte

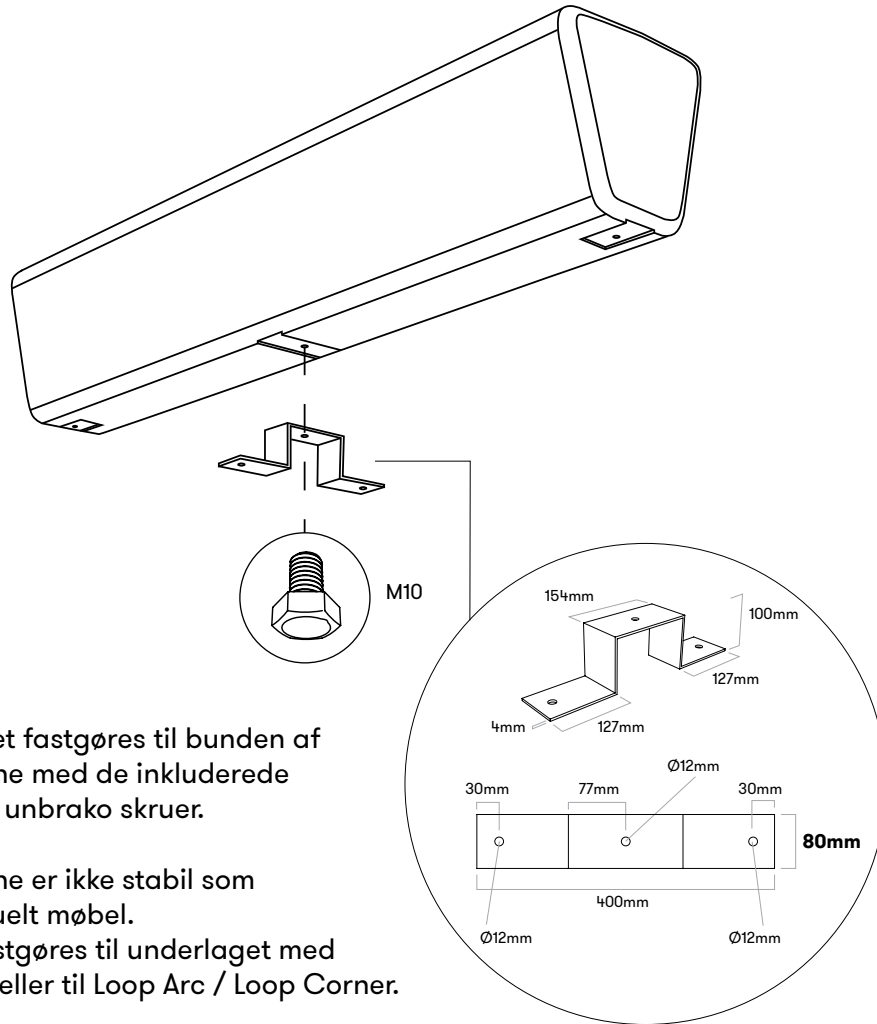


3) Kompressor



4) Slange, max Ø50mm

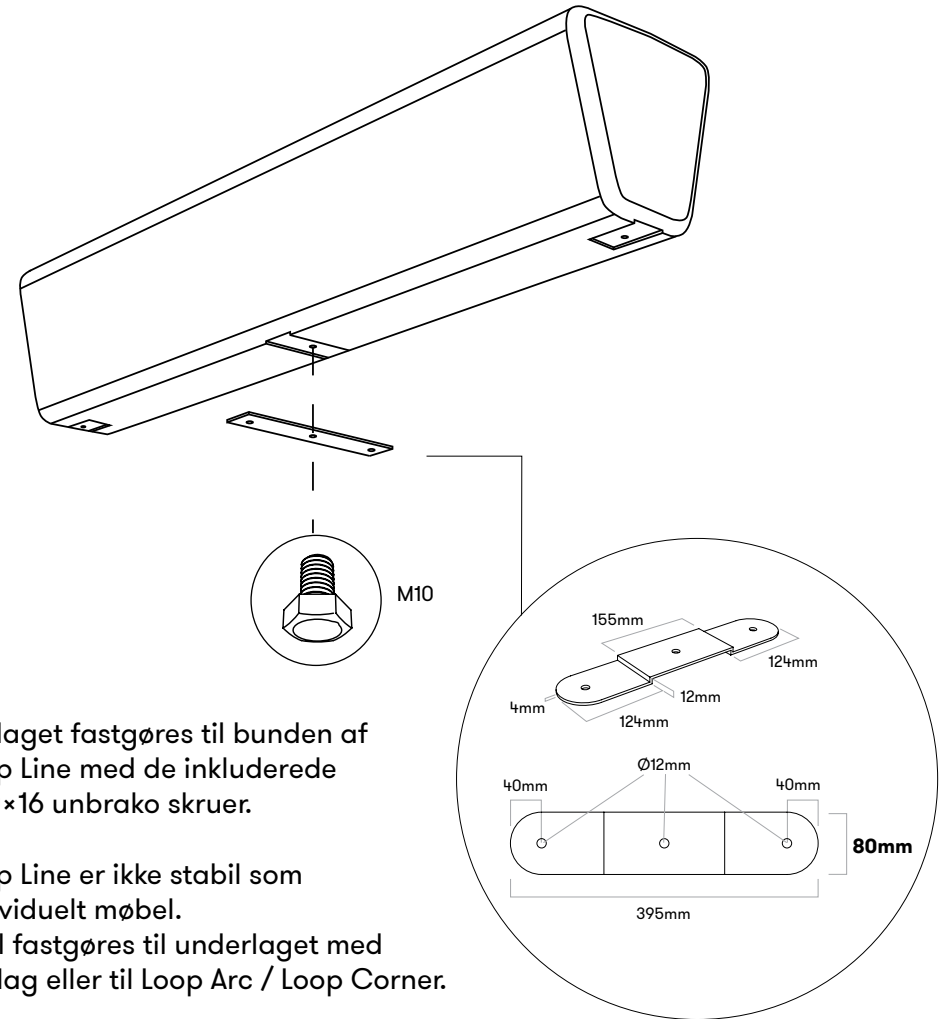
B5 BESLAG TIL NEDGRAVNING, MIDT



Beslaget fastgøres til bunden af Loop Line med de inkluderede M10×16 unbrako skruer.

Loop Line er ikke stabil som individuelt møbel.
Skal fastgøres til underlaget med beslag eller til Loop Arc / Loop Corner.

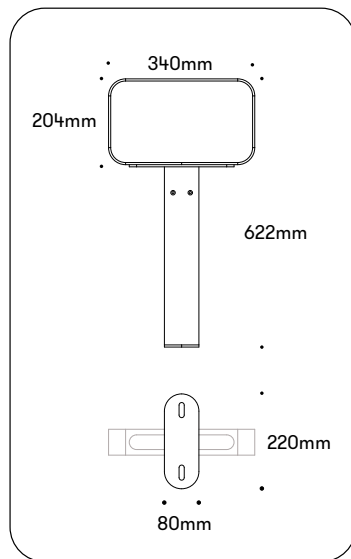
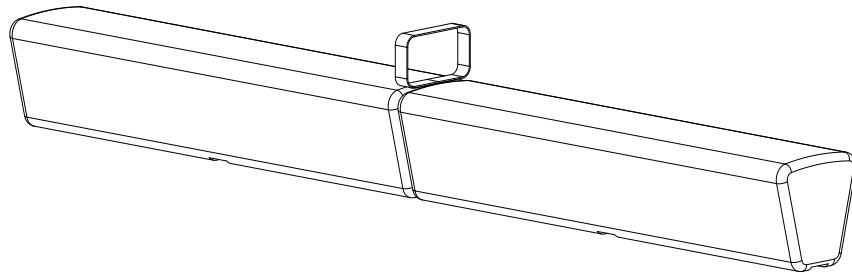
B6 BESLAG TIL OVERFLADEMONTNERING, MIDT



Beslaget fastgøres til bunden af Loop Line med de inkluderede M10×16 unbrako skruer.

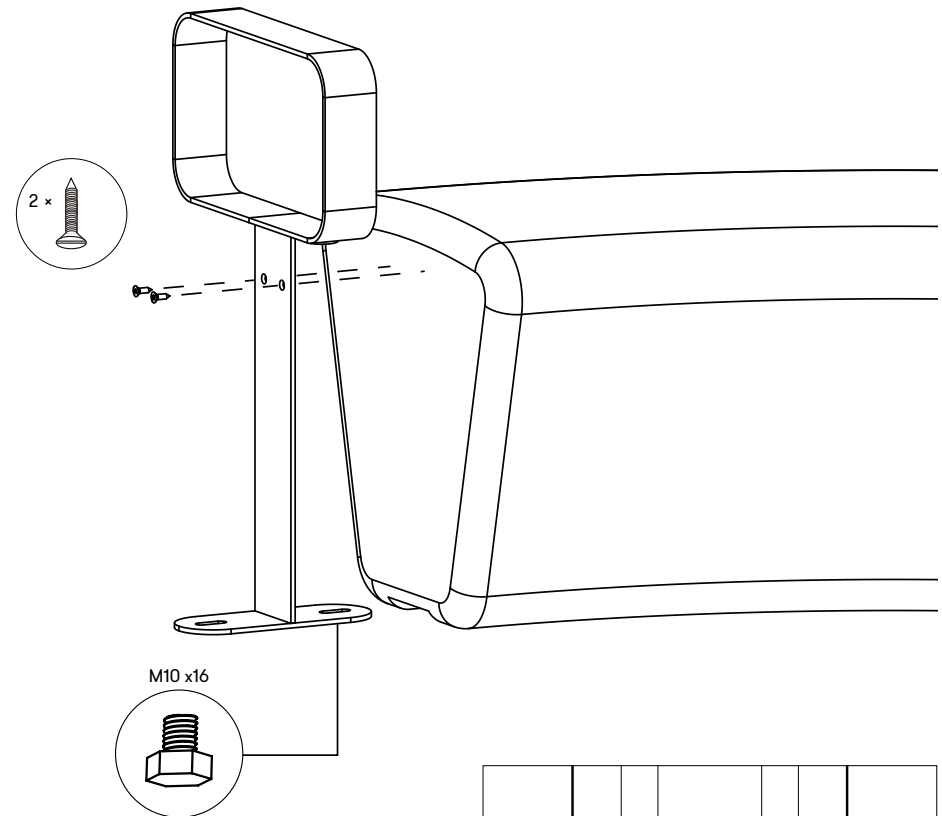
Loop Line er ikke stabil som individuelt møbel.
Skal fastgøres til underlaget med beslag eller til Loop Arc / Loop Corner.

#209 ARMLÆN

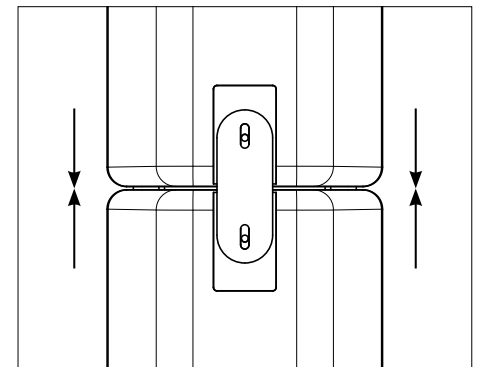


Armlænet placeres mellem 2 moduler.
Armlæn fungerer samtidig også som samlebeslag mellem 2 moduler, hvorfor B4 beslag udelades.

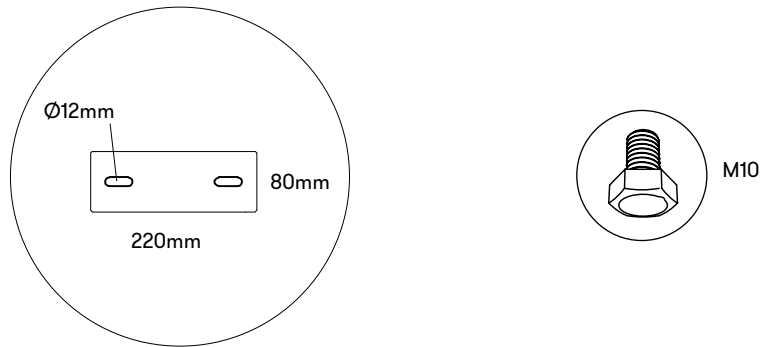
1. Armlænet monteres først i bunden af den ene Line med de medleverede bolte.
2. Armlænet fastgøres på gavlen af Line med de medleverede 2 selvskærende skruer.
3. Til sidst monteres den anden Line til beslaget.



BEMÆRK! Hold de to moduler tæt sammen, når boltene i bunden spændes.

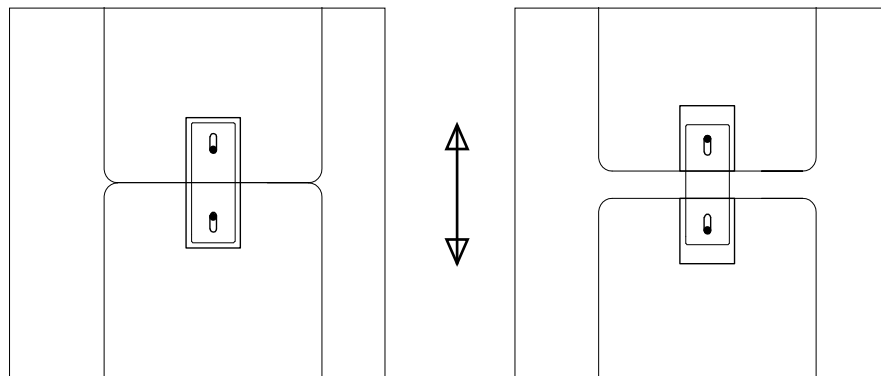


B4 SAMLEBESLAG



Modulerne samles med justerbart (0-50mm) samlingsbeslag (B4) i hver ende.

Hvert beslag monteres i bunden af hver Loop Line med de inkluderede M10×16 bolte.



RENGØRINGSVEJLEDNING

Materialet polyethylen tåler næsten alle rengøringsmidler. Materialet skal ikke vedligeholdes. Bevarer farverne - afbleges minimalt af solen.

Højtryksrensere kan med fordel anvendes til rengøring af produktet.

Efter rengøring kan anvendes vinylrens (samme som anvendes til biler) til at give produktet glans.

SKRIDSIKRE OVERFLADER

Ved overfladebehandling af støbeformen opnås en ru/nubret overflade på det endelige produkt. Processen øger friktionen og gør derved overfladen mindre glat.