

SATELLITE
#152

MONTAGE
VEJLEDNING

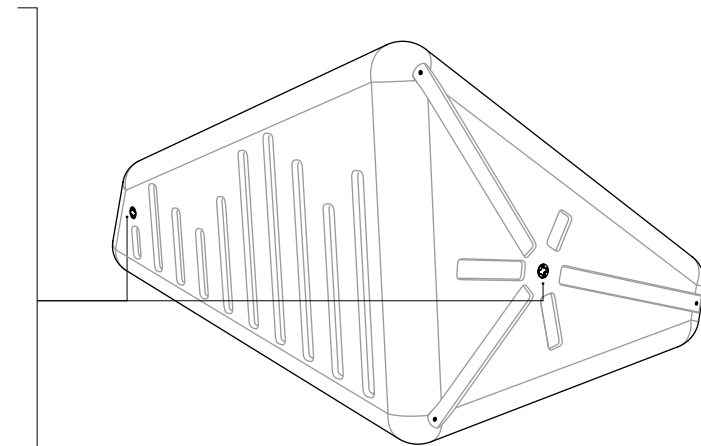
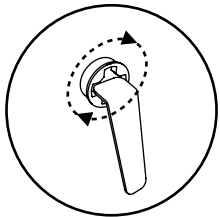
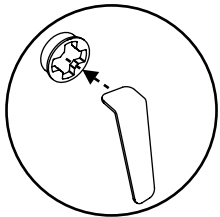




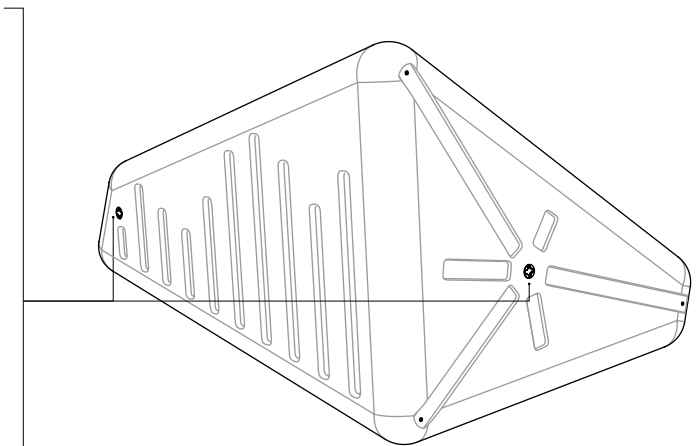
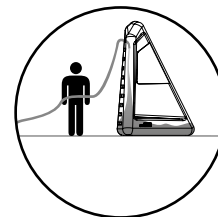
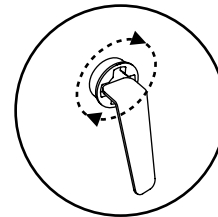
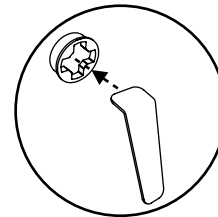
OPFYLD MED VAND



OPFYLD MED SAND

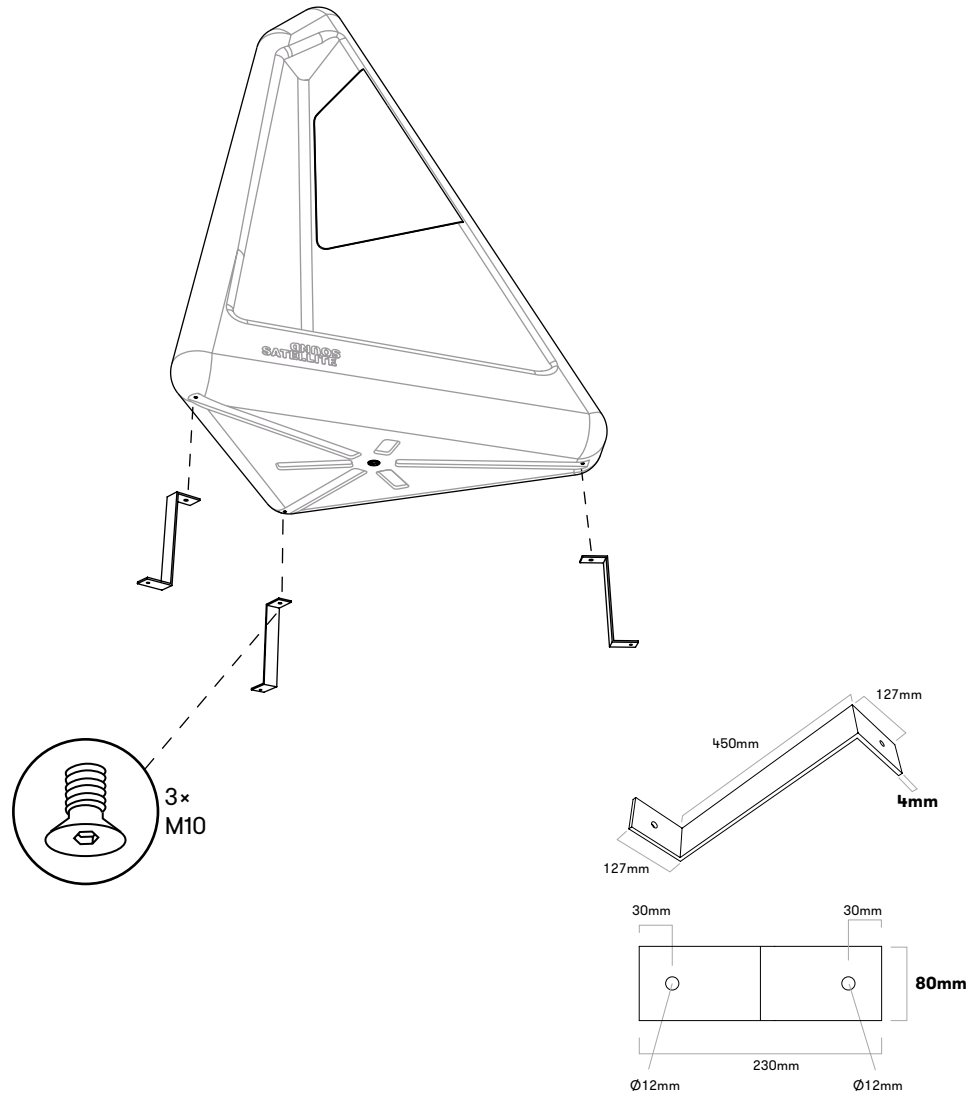


Satellite (165 kg)
+ 400 liter vand
~ 565 kg

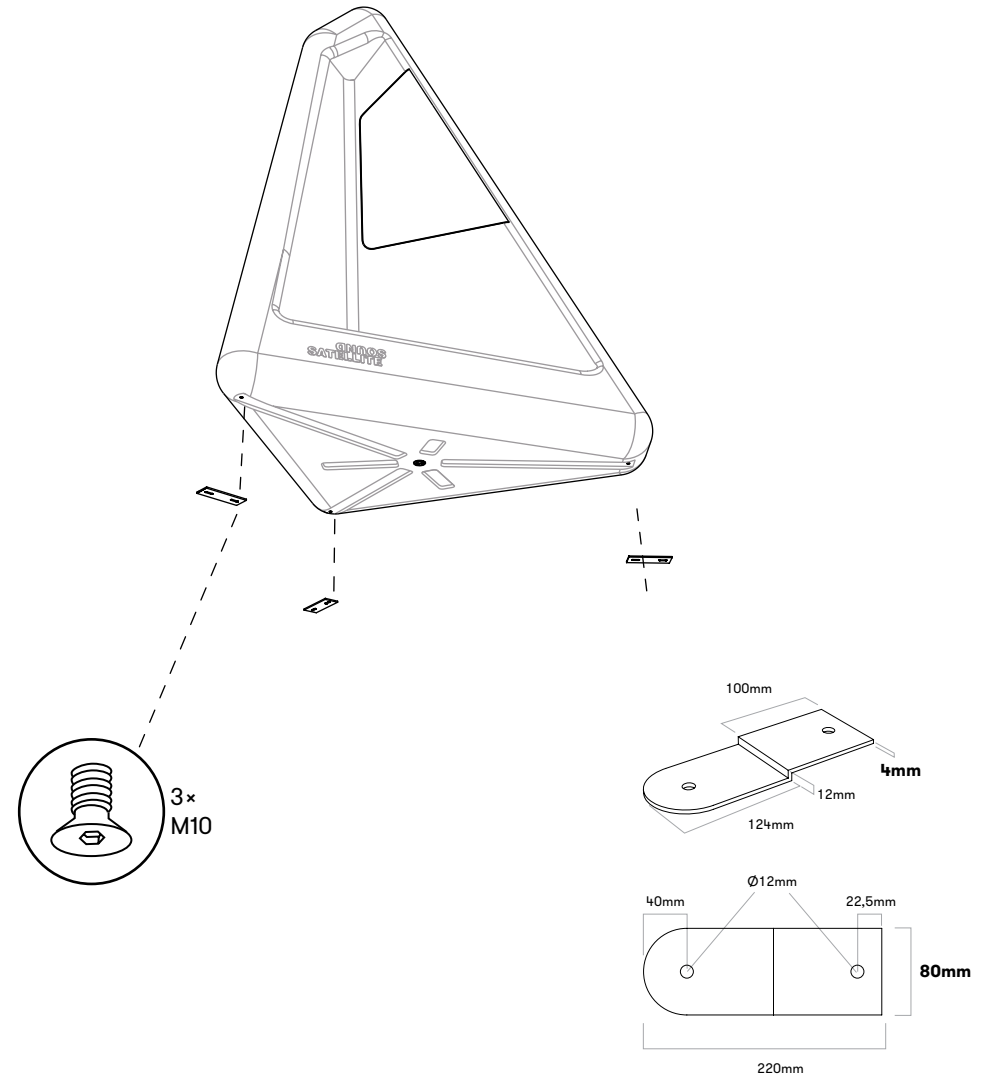


Satellite (165 kg)
+ 400 kg sand
~ 565 kg

B2 BESLAG TIL NEDGRAVNING



B3 BESLAG TIL OVERFLADEMONTERING

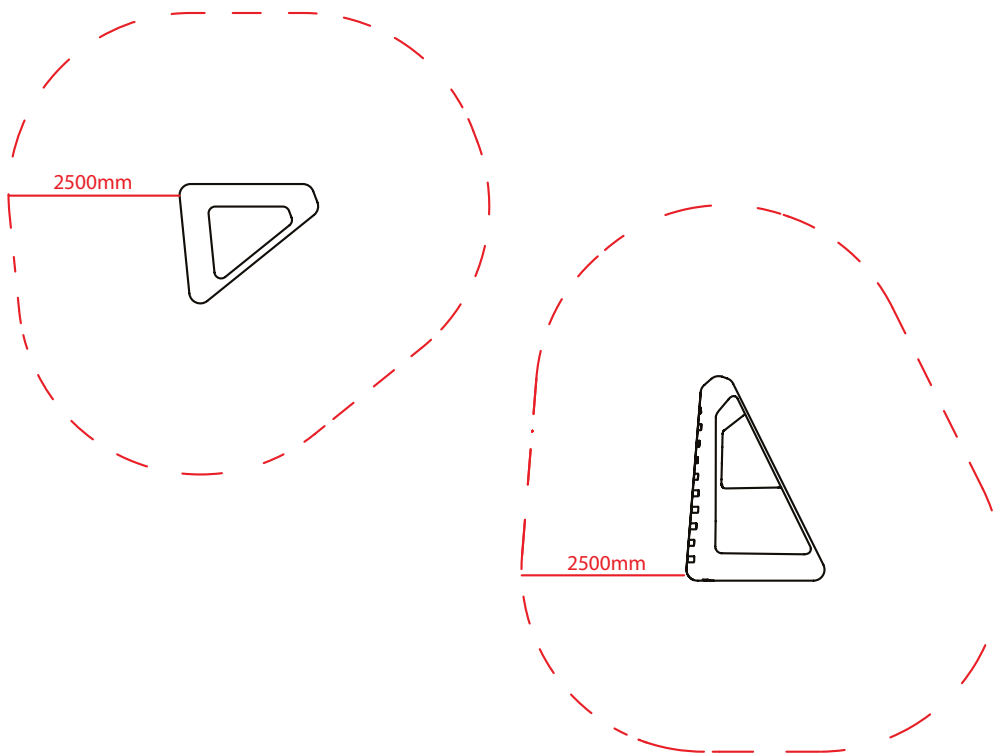


FALDUNDERLAG OG STØDOMRÅDE

Faldunderlag og stødområdets udstrækning
I overensstemmelse med DS/EN 1176: 2008, anbefaler vi et stødområde med en udstrækning på 2500mm (se den stiplede linie).

For redskaber med en faldhøjde (FH) > 600mm skal max. FH for det anvendte stødabsorberende materiale kunne dokumenteres.

Max. faldhøjde for Satellit er 2980mm.



RENGØRINGSVEJLEDNING

Materialet polyethylen tåler næsten alle rengøringsmidler.
Materialet skal ikke vedligeholdes.
Bevarer farverne - afbleges minimalt af solen.

Højtryksrensere kan med fordel anvendes til rengøring af produktet.

Efter rengøring kan anvendes vinylrens (samme som anvendes til biler) til at shine produktet.