

HOPOP 500 + HOPOP 500 LIGHT

23-01-2023

#157 + #187 MONTAGEVEJLEDNING

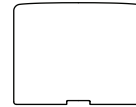


HOPOP500 + HOPOP500 LIGHT

INDEX:	SIDE
Indholdsfortegnelse	02
Opfyldning	03
Fastgørelse.....	04
Tilslutning af lysenhed.....	06
Lyskilde guideline	07
Dimensioner	08
Faldunderlag og stødområde.....	09
Rengøring	10

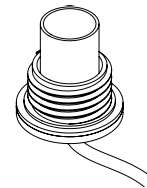
EMNE

#157 HOPOP500



EMNE

#187 HOPOP500 LIGHT

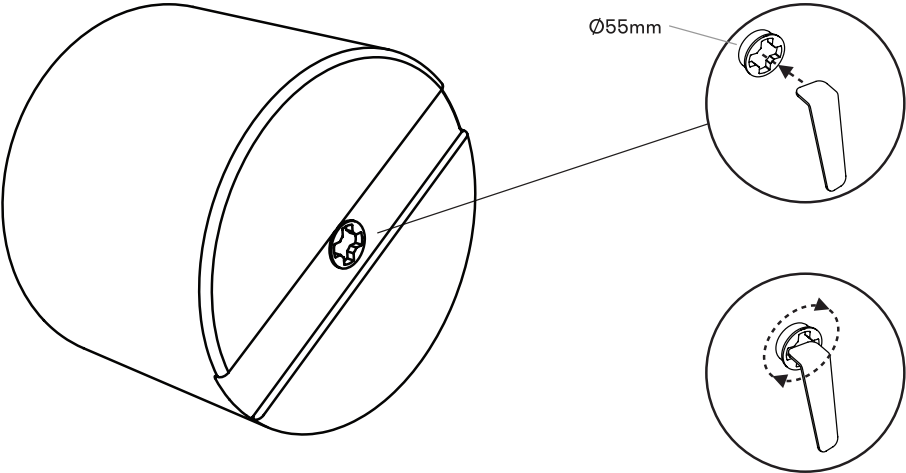


Lysenhed

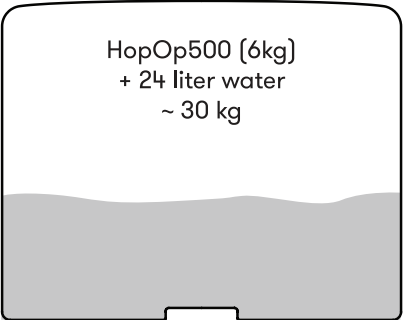
OPFYLDNING

OPFYLDNING MED VAND

BEMÆRK! Opfyldning gælder kun for #157 HOPOP500 (IKKE LYSUDGAVEN)



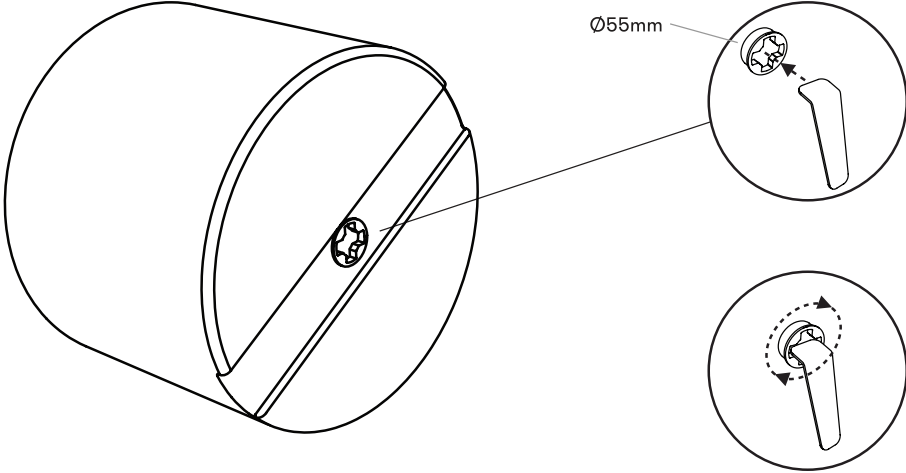
Volume = 70 liter
1/3 volume ~ 24 liter



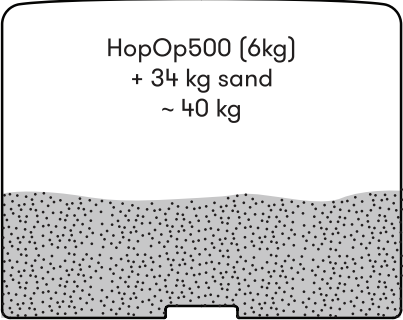
HopOp500 (6kg)
+ 24 liter water
~ 30 kg

OPFYLDNING MED SAND

BEMÆRK! Opfyldning gælder kun for #157 HOPOP500 (IKKE LYSUDGAVEN)



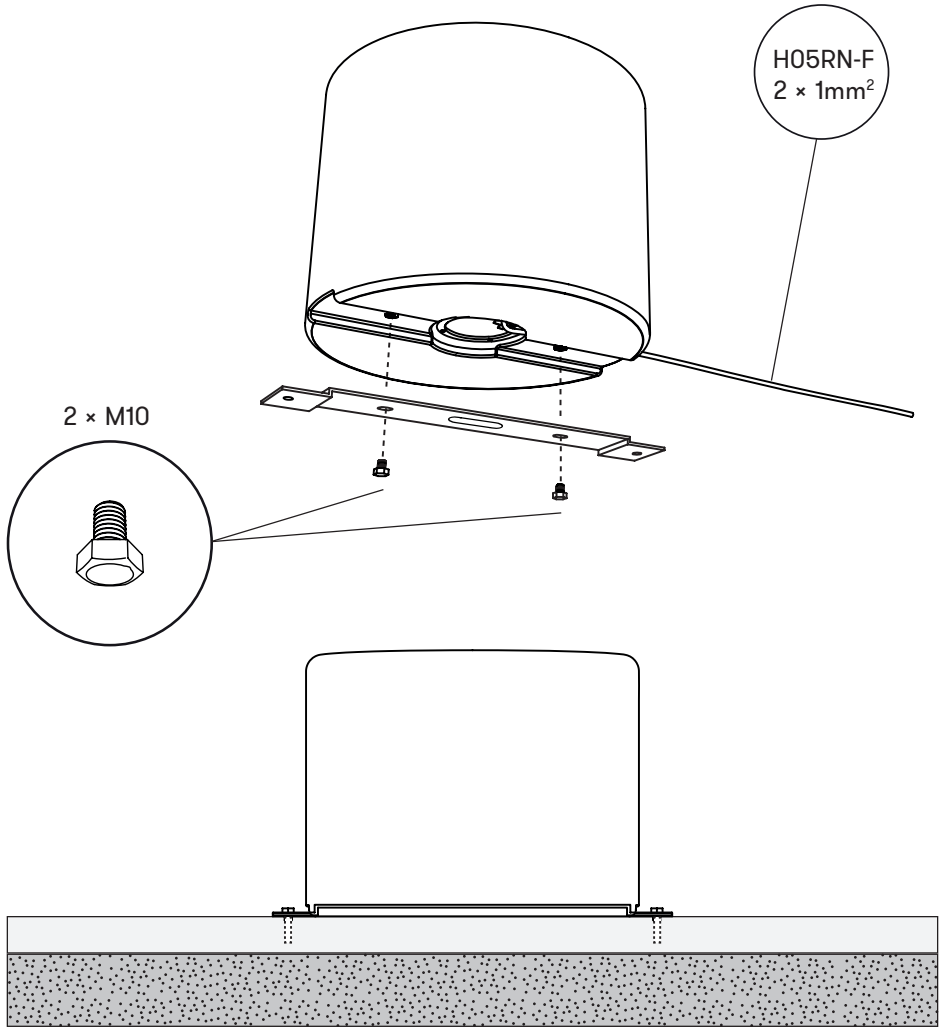
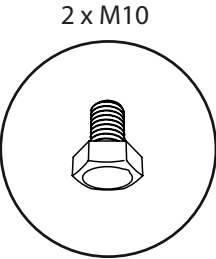
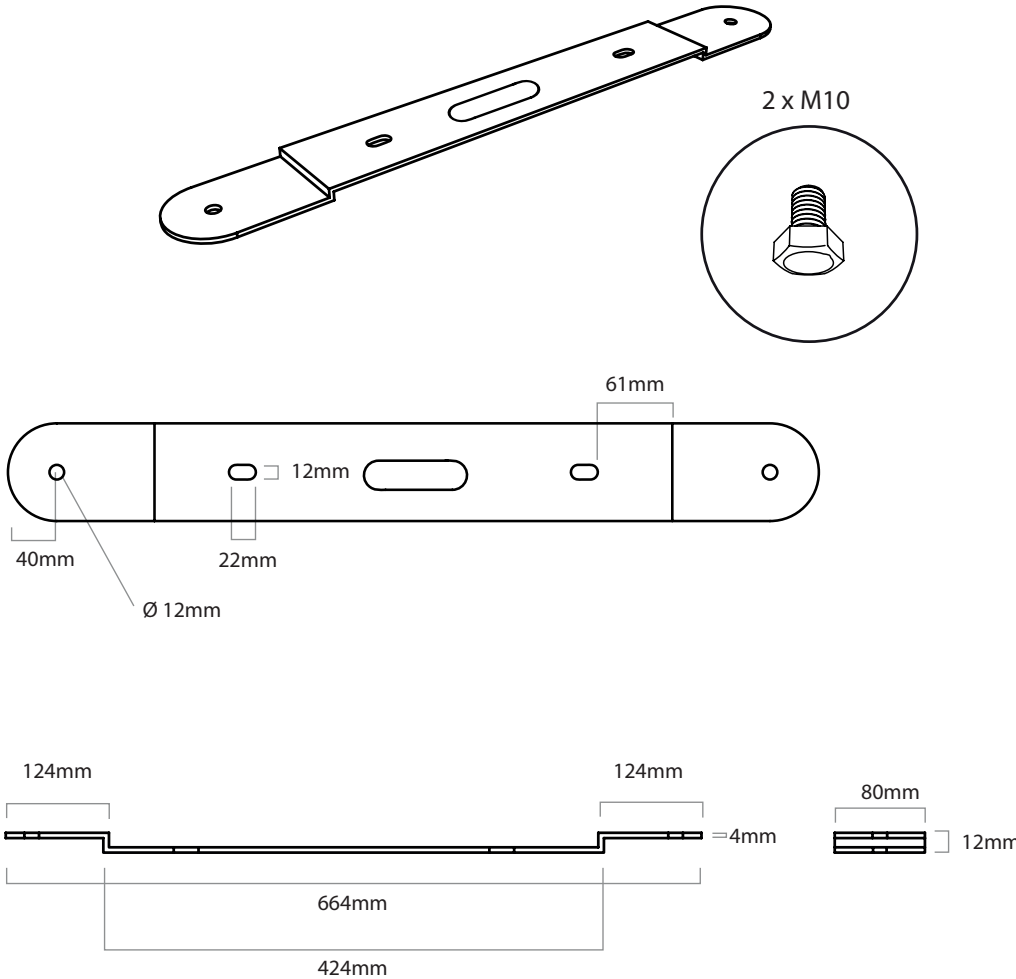
Volume = 70 liter
1/3 volume ~ 34 kg sand



HopOp500 (6kg)
+ 34 kg sand
~ 40 kg

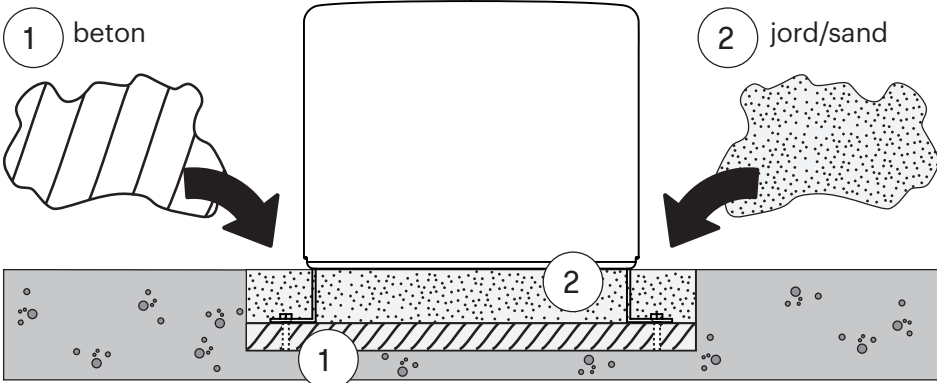
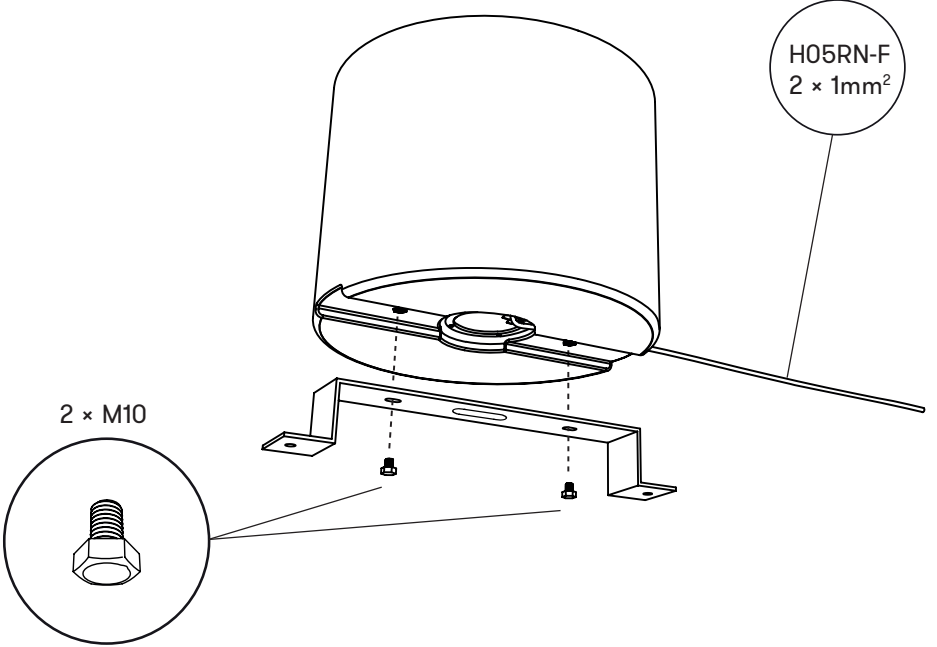
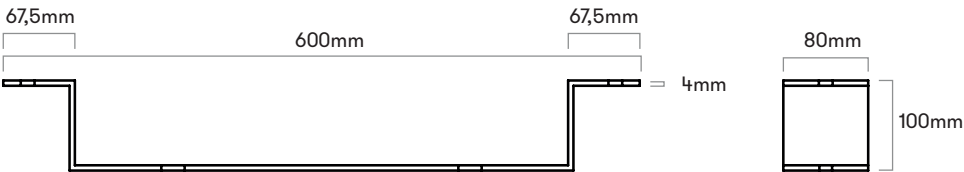
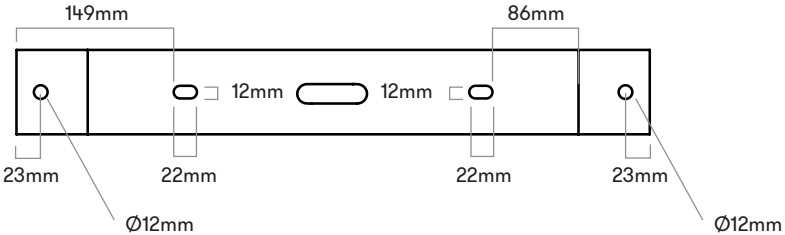
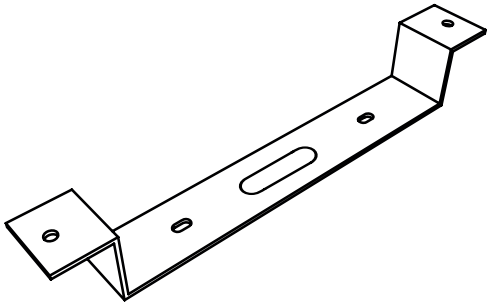
FASTGØRELSE

B8 BESLAG TIL OVERFLADEMONTAGE



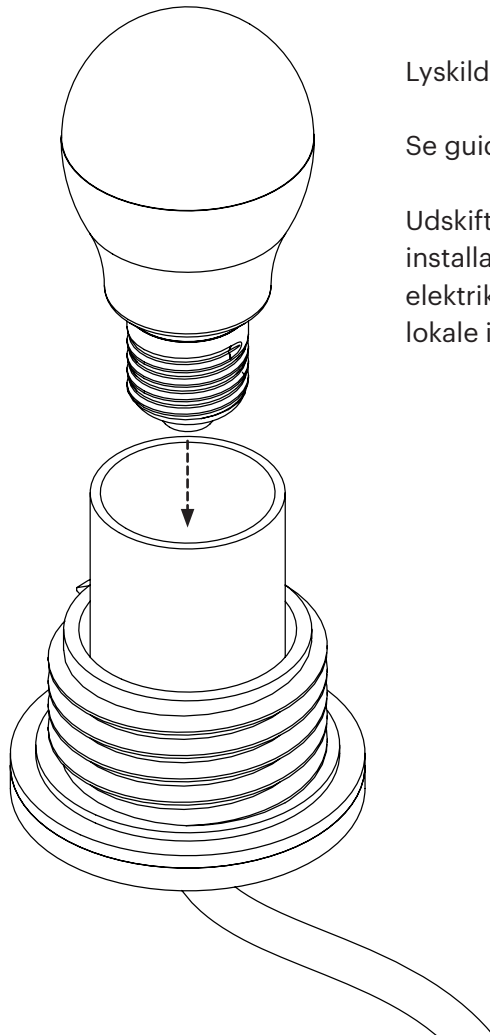
FASTGØRELSE

B9 BESLAG TIL NEDGRAVNING



TILSLUTNING AF LYSENHED

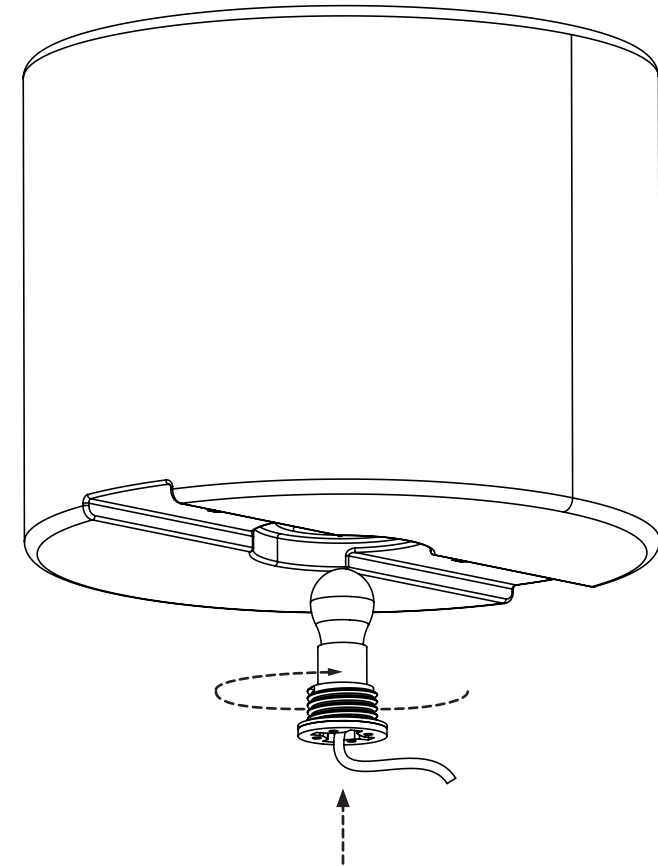
NB! Lys gælder kun for **#187 HOPOP500 LIGHT**



Lyskilde medfølger ikke.

Se guide for valg af lyskilde på næste side.

Udskiftning af kabler og udendørs installation skal foretages af en autoriseret elektriker, som skal sikre overholdelse af lokale installationsregler.



LYSKILDE TIL HOPOP500 LIGHT

GUIDELINE TIL LYS I HOPOP500 OG UP

Light Plug X Unit til #187 HopOp500 Light og #199 Loop UP Light leveres uden lyskilde, brug venligst denne vejledning til at finde den lyskilde, du har brug for.

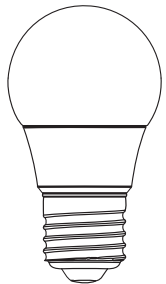
Produktfarve	Lumen (max)	Watt	CCT
Hvid	250	3	> 3500K
Gul	470	4,3	> 3500K
Orange	470	4,3	> 2700K
Rød	470	4,3	> 2700K



#900 L221/L222 Light Plug X Unit

220/240V - Europa

Lyskilde til #900 L221 Light Plug X Unit (max. 12W)



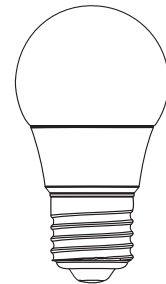
Fatning: E27
Facon: A15/G45
(max. Ø45 mm)



Fatning: E27
Facon: T38
(max. Ø38 mm)

110/120V - USA

Lyskilde til #900 L222 Light Plug X Unit (max. 12W)

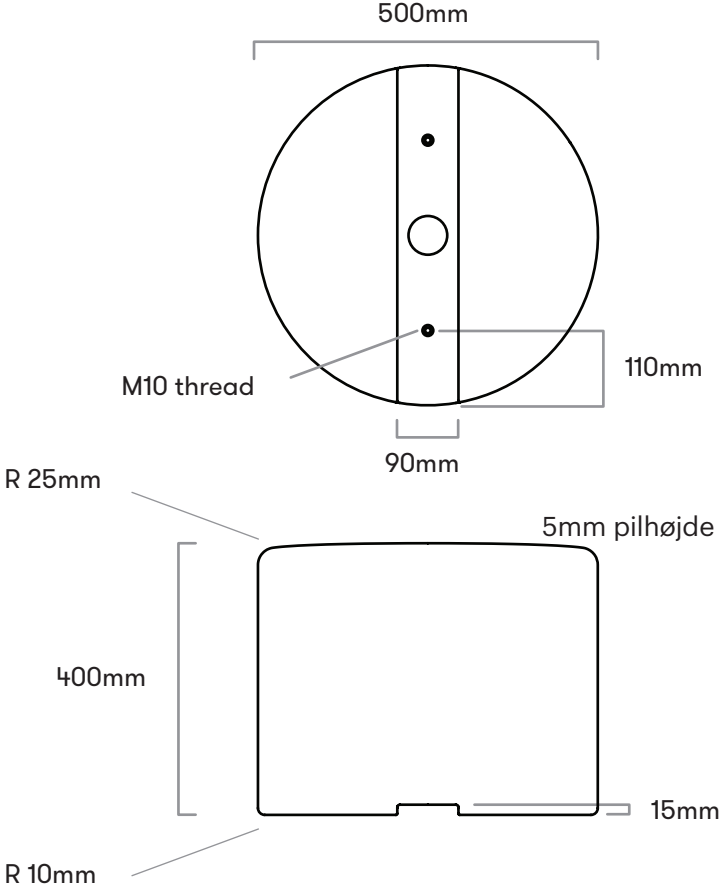


Fatning: E26
Facon: A15/G45
(max. Ø1 7/8")



Fatning: E26
Facon: T38
(max. Ø1.5") / T10 (max. Ø1.5")

DIMENSIONER



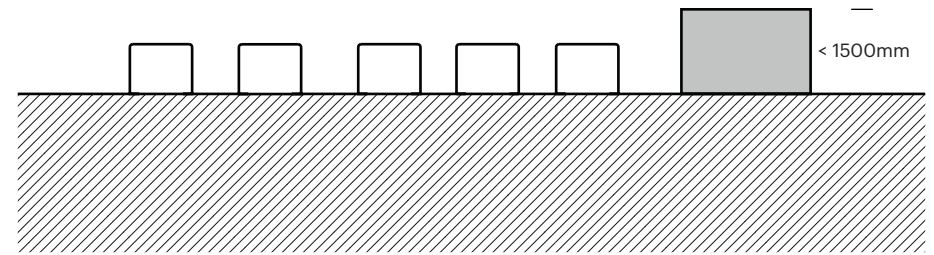
FALDUNDERLAG OG STØDOMRÅDE

I overensstemmelse med EN 1176-1:2017 anbefaler vi et stødområde på 1500 mm til begge sider. Afstanden mellem HopOps kan variere, men skal mindskes for at sikre en komfortabel bevægelse fra pullert til pullert.

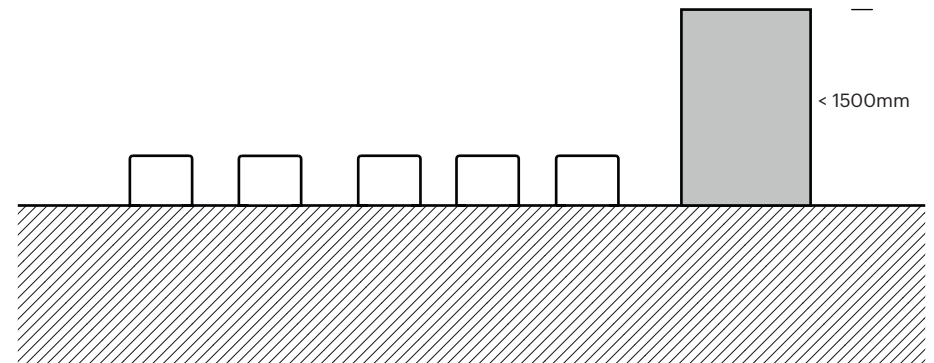
Bemærk: For en sikker overgang mellem HopOp og andet udstyr i forløbet, skal en max. forskel i faldhøjden på 600 mm overholdes.

Stødområderne imellem redskaberne kan overlappe, såfremt der tages udgangspunkt i faldhøjde for det højeste af to sidestillede redskaber og udstrækningen af området kalkuleres således.

Hvis faldhøjde >1500mm er udstrækningen = $2/3$ faldhøjde + 500mm.



1: HopOp500 og sidestillede redskaber < 1500mm



2: HopOp500 og sidestillede redskaber > 1500mm

RENGØRING

Materialet polyeten tåler næsten alle rengøringsmidler.
Polyethylen kræver ingen vedligeholdelse.

Den indfarvede polyethylen bevarer farven - afbleges minimalt af sollyset.

En højtryksrenser kan med fordel bruges til at rense produktet.

SKRIDSIKRE OVERFLADER

Ved overfladebehandling af støbeformen opnås en ru/nubret overflade på det endelige produkt. Denne proces øger friktionen, hvilket resulterer i en mindre glat overflade.



Kigkurren 8A
Islands Brygge
DK-2300 Copenhagen

out-sider.dk
+45 77 343 341