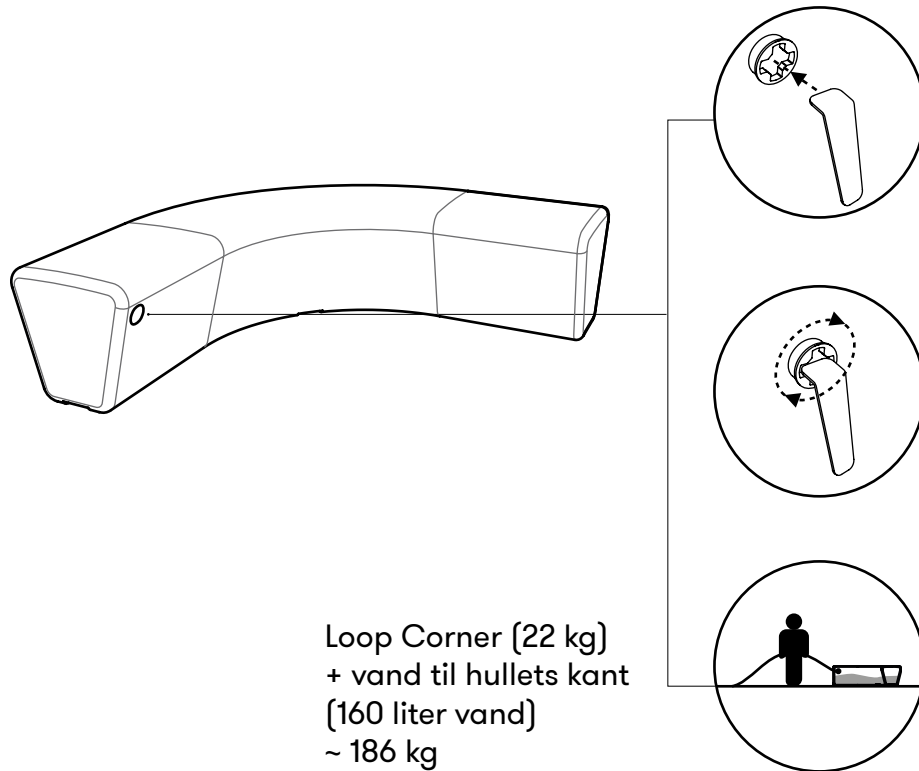


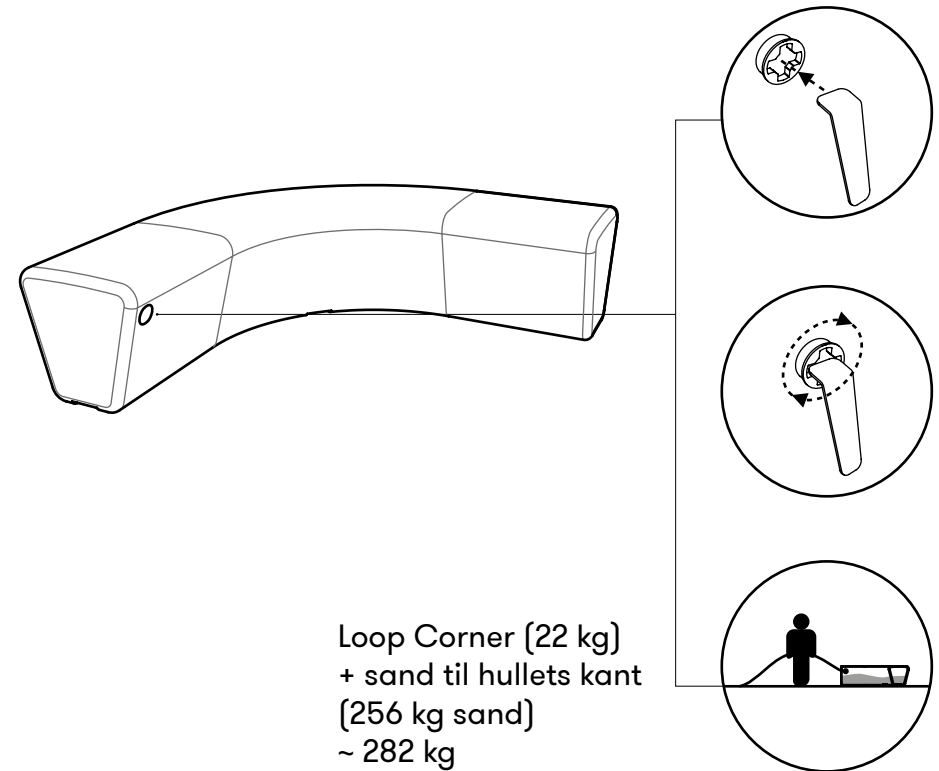
MONTAGE- LOOP CORNER #171 VEJLEDNING



OPFYLDNING MED VAND



OPFYLDNING MED SAND



SANDBLÆSNING PLASTPRODUKTER

Ønskes firmaer til at udføre opgaven, søg da efter firmaer som **sandblæser**.

Ønsker man selv at udføre opgaven, kan udstyret lejes ved firmaer som udlejer maskiner og udstyr til byggebranchen. Søg efter **sandblæsningsudstyr**.

Udstyr, som skal bruges til opfyld af sand:

- 1) Sand, nemmest med *fin blæsesand*
0.3-1.0mm, ovntørret
- 2) Sandpotte
- 3) Kompressor
- 4) Slange, max Ø50mm

**det anbefales at rådføre sig med fagfolk og brugsanvisninger på udstyret inden det tages i brug.*



1) Sand



2) Sandpotte

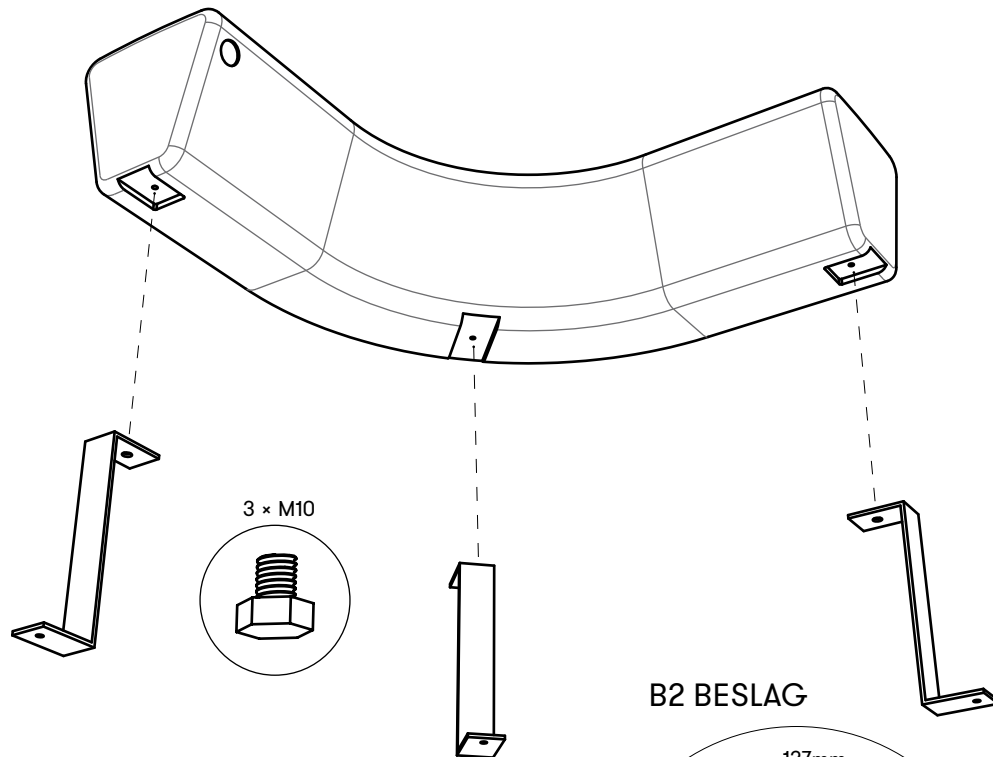


3) Kompressor



4) Slange, max Ø50mm

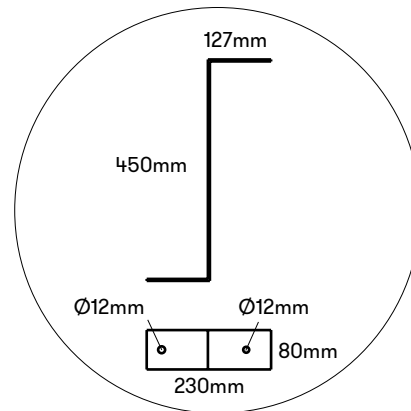
B2 BESLAG TIL NEDGRAVNING



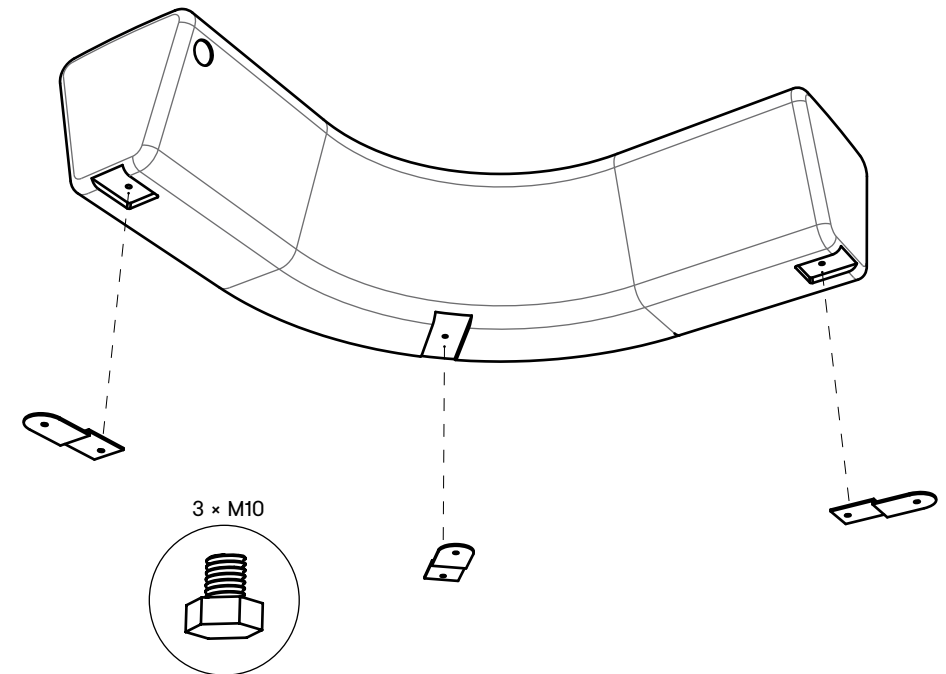
B2 BESLAG

Hvert beslag monteres i bunden af Loop Corner med medleverede M10×12 bolte.

Antal af beslag vurderes efter forholdene (1-2 stk).



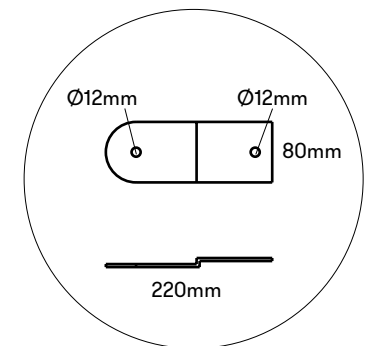
B3 BESLAG TIL OVERFLADEMONTNERING



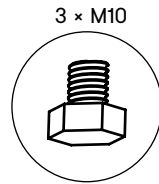
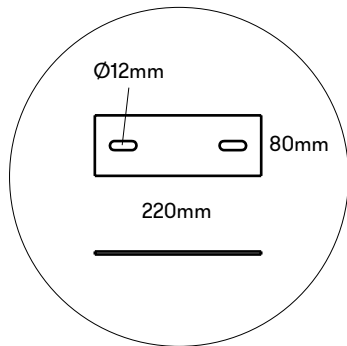
B3 BESLAG

Hvert beslag monteres i bunden af Loop Corner med medleverede M10×12 bolte.

Antal af beslag vurderes efter forholdene (1-2 stk).

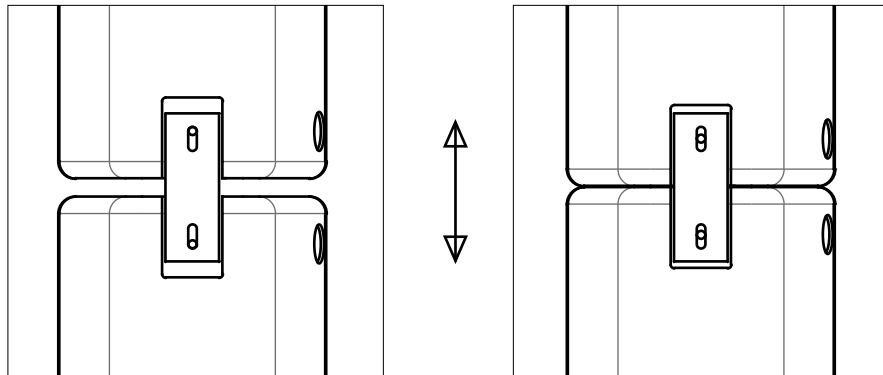


SAMLE-BESLAG B4

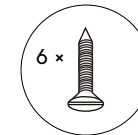
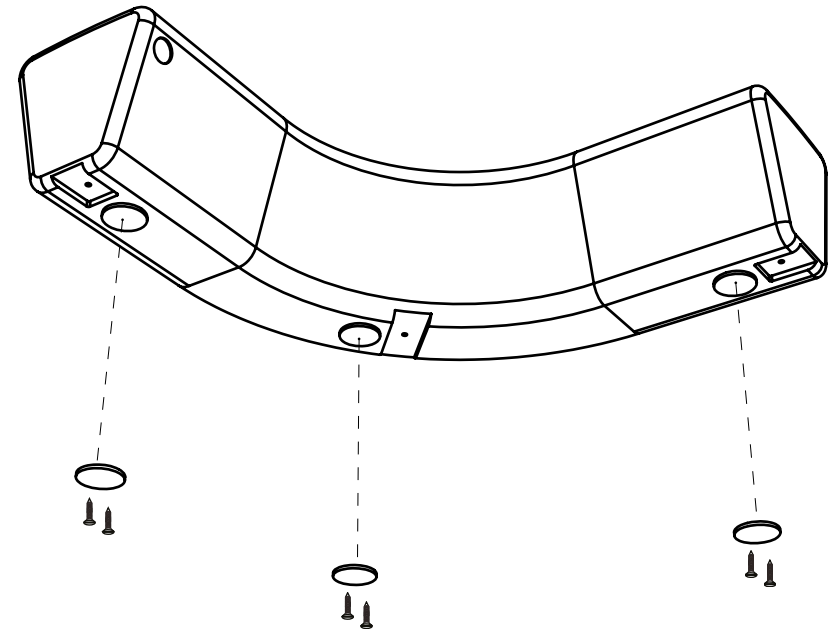


Modulerne samles med justerbart (0-50mm) samlingsbeslag (B4) i hver ende.

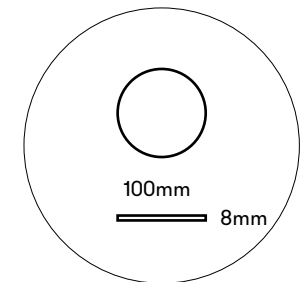
Hvert beslag monteres i bunden af hver Loop Corner med de medleverede M10×12 bolte.



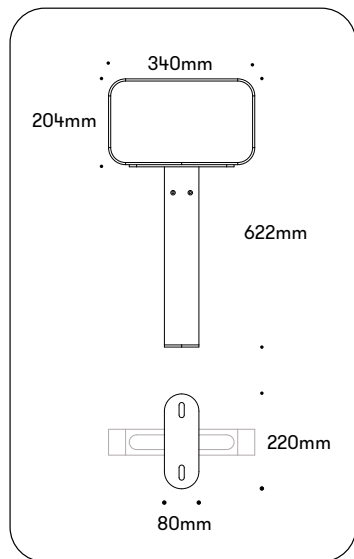
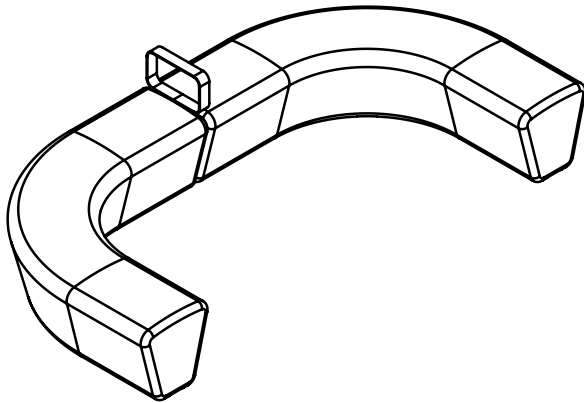
GUMMIFØDDER



Hver gummifod monteres med 2 skruer. I alt monteres 3 gummifødder på hver Loop Corner.
BEMÆRK! Hvis Loop Corner fyldes med vand, skal gummifødder IKKE monteres med skruer, men blot placeres løst under Loop Corner.

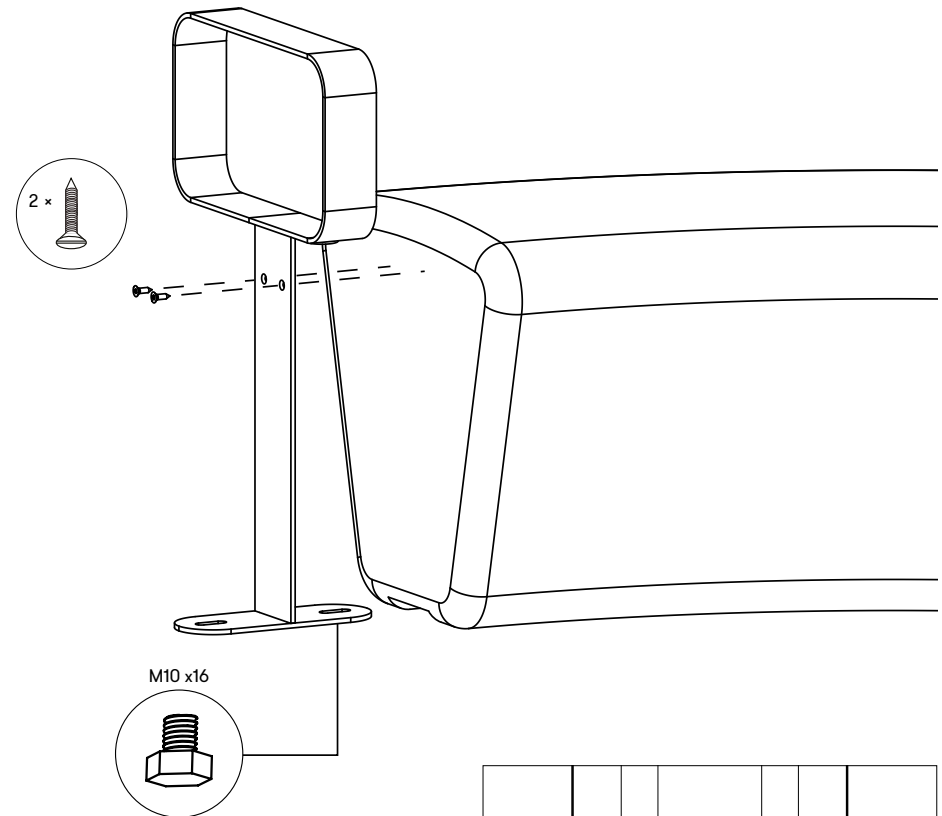


#209 ARMLÆN

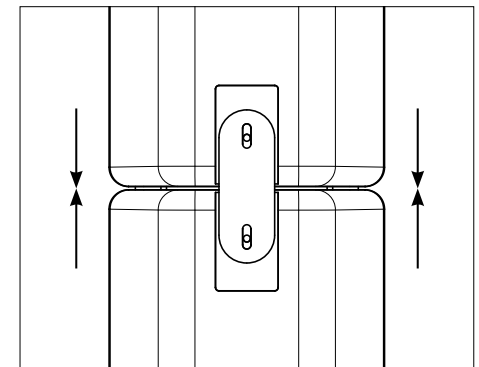


Armlænet placeres mellem 2 moduler. Armlæn fungerer samtidig også som samlebeslag mellem 2 moduler, hvorfor B4 beslag udelades.

1. Armlænet monteres først i bunden af den ene Corner med de medleverede bolte.
2. Armlænet fastgøres på gavlen af Corner med de medleverede 2 selvskærende skruer.
3. Til sidst monteres den anden Corner til beslaget.



BEMÆRK! Hold de to moduler tæt sammen, når boltene i bunden spændes.



RENGØRINGSVEJLEDNING

Materialet polyethylen tåler næsten alle rengøringsmidler.
Materialet skal ikke vedligeholdes.
Bevarer farverne - afbleges minimalt af solen.

Højtryksrensere kan med fordel anvendes til rengøring af produktet.

Efter rengøring kan anvendes vinylrens (samme som anvendes til biler) til at give produktet glans.

SKRIDSIKRE OVERFLADER

Ved overfladebehandling af støbeformen opnås en ru/nubret overflade på det endelige produkt.
Processen øger friktionen og gør derved overfladen mindre glat.