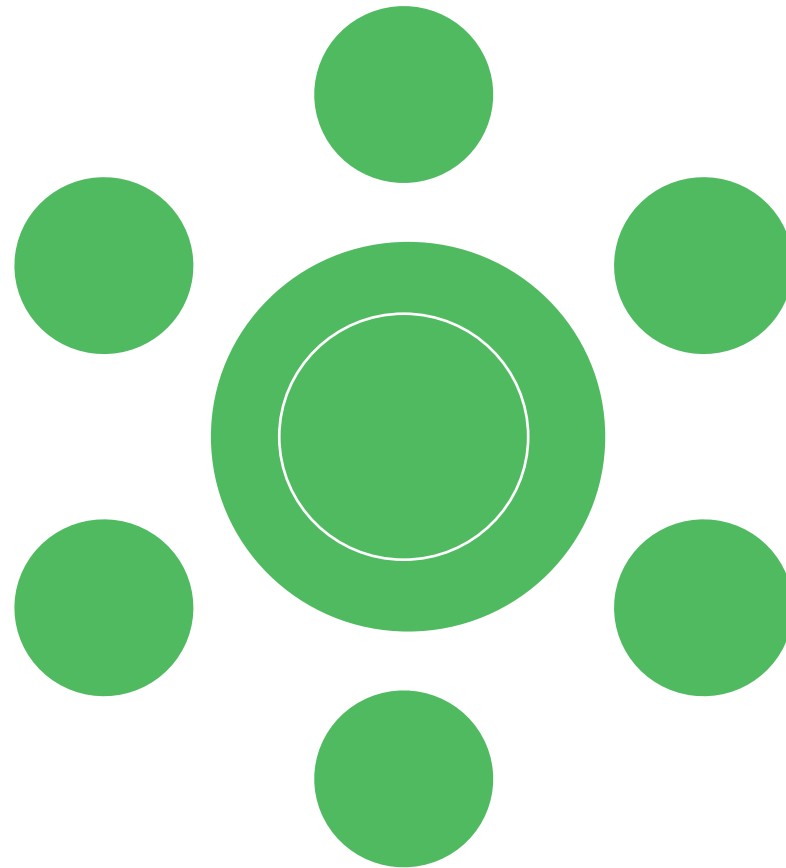
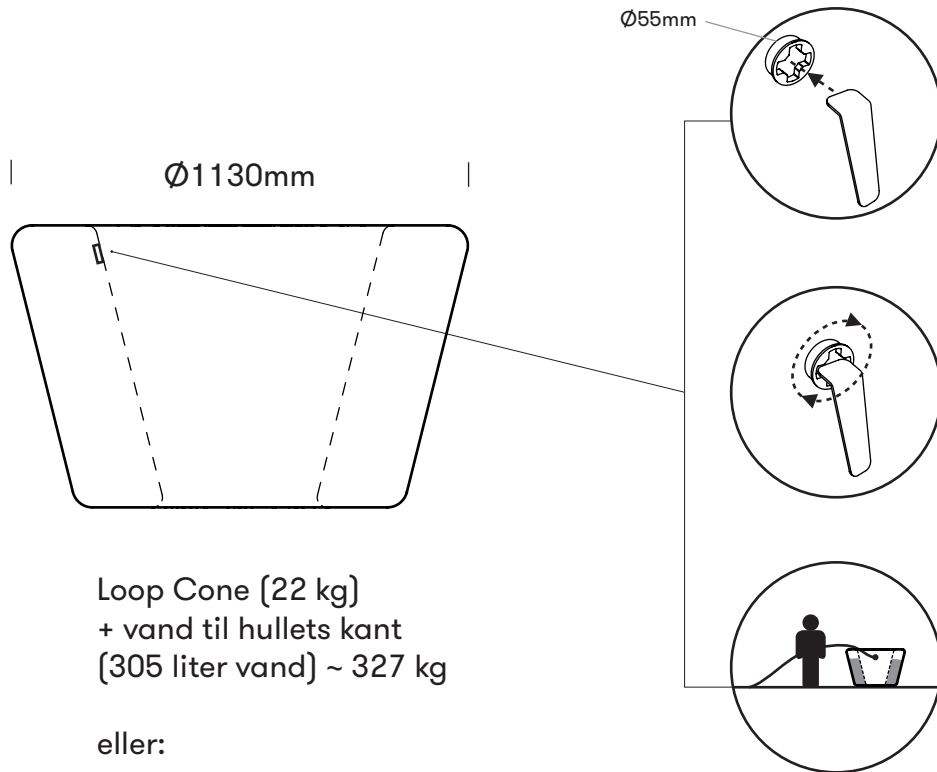


MONTAGE- #172 VEJLEDNING



OPFYLDNING MED VAND ELLER SAND / LOOP CONE

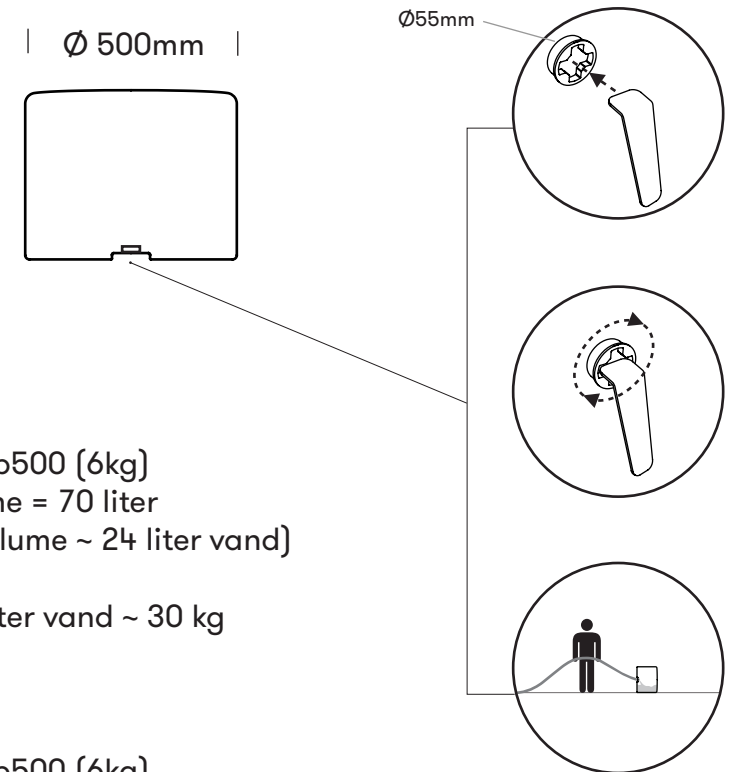


Loop Cone (22 kg)
+ vand til hullets kant
(305 liter vand) ~ 327 kg

eller:

Loop Cone (22 kg)
+ sand til hullets kant
(490 kg sand) ~ 512 kg

OPFYLDNING MED VAND ELLER SAND / HOPOP 500



HopOp500 (6kg)
(Volume = 70 liter
1/3 volume ~ 24 liter vand)

+ 24 liter vand ~ 30 kg

eller:

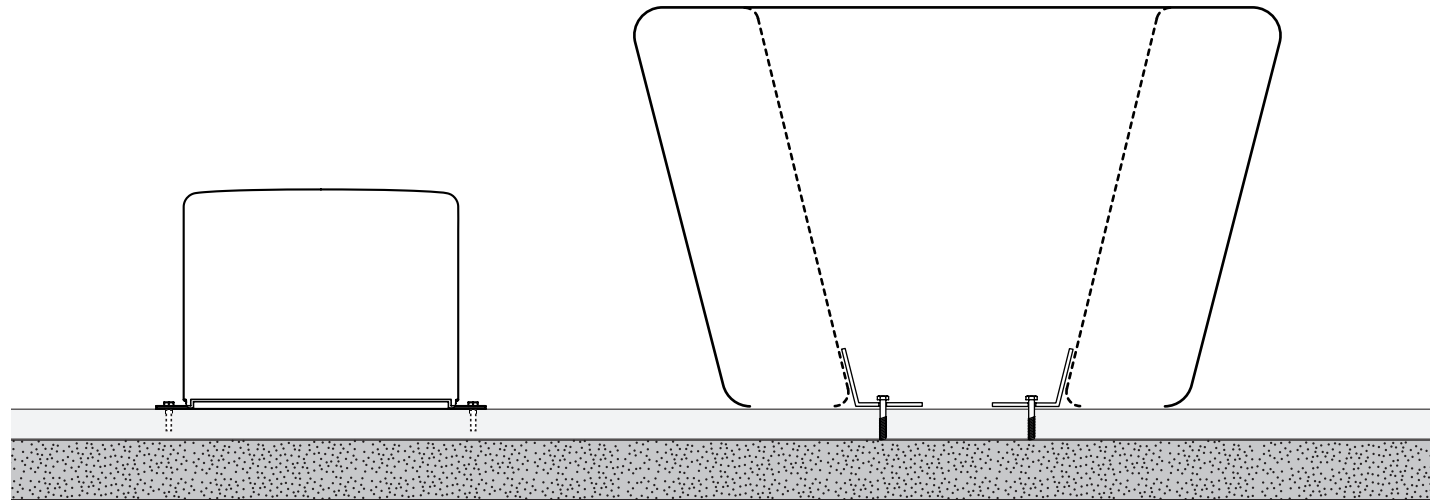
HopOp500 (6kg)
(Volume = 70 liter
1/3 volume ~ 34 kg sand)

+ 34 kg sand ~ 40 kg

MONTAGE AF HOPOP 500 OG LOOP CONE

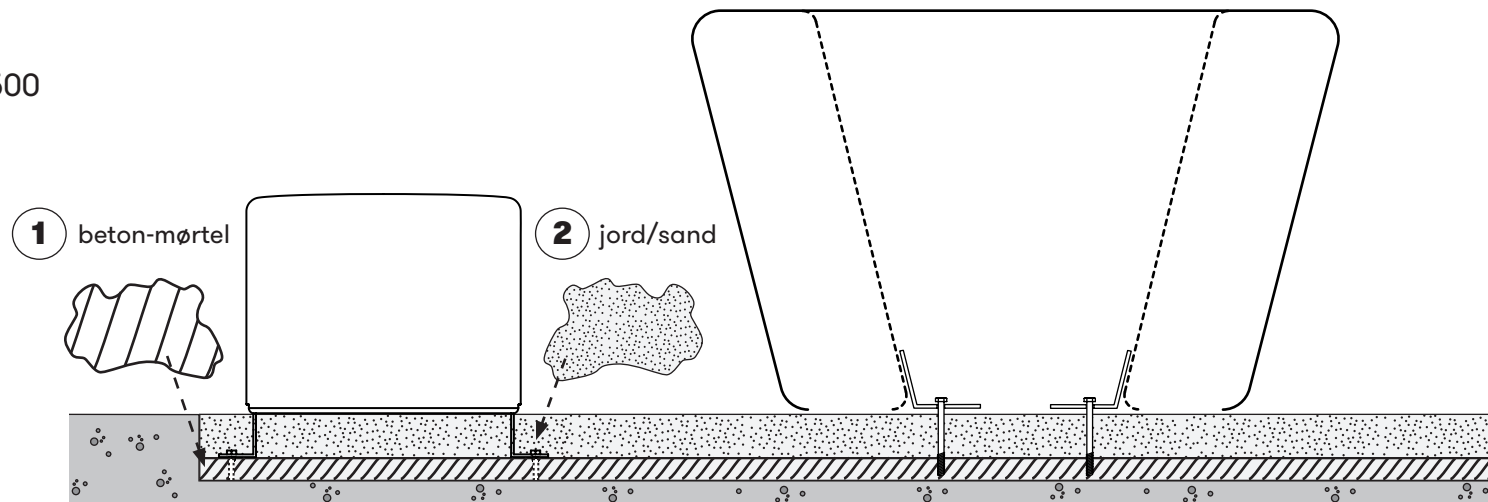
HopOp 500:
beslag B8 (påboltning)
(se detalje side 04)
1 stk. beslag pr. HopOp 500

Loop Cone:
beslag B11 (påboltning)
3 stk.

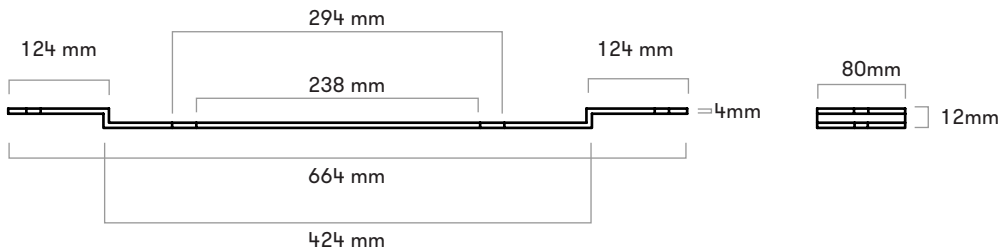
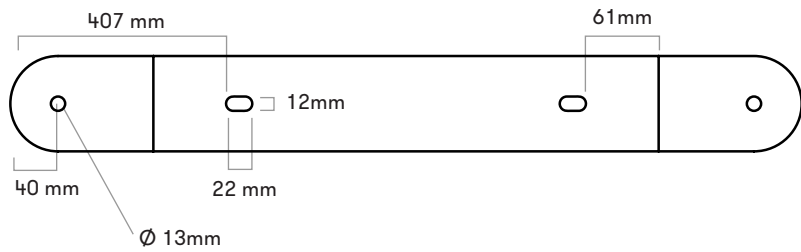
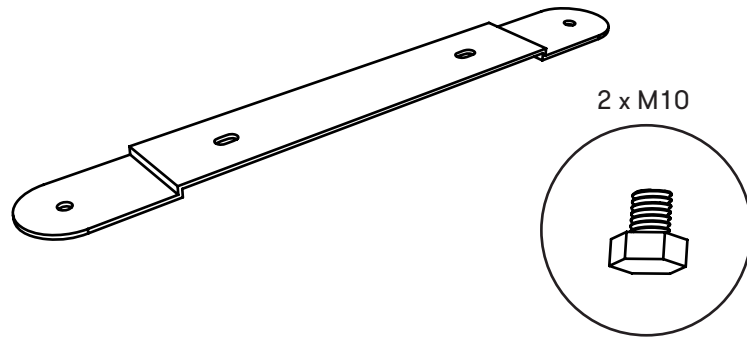


HopOp 500:
beslag B9 (nedgravning)
(se detalje side 04)
1 stk. beslag pr. HopOp 500

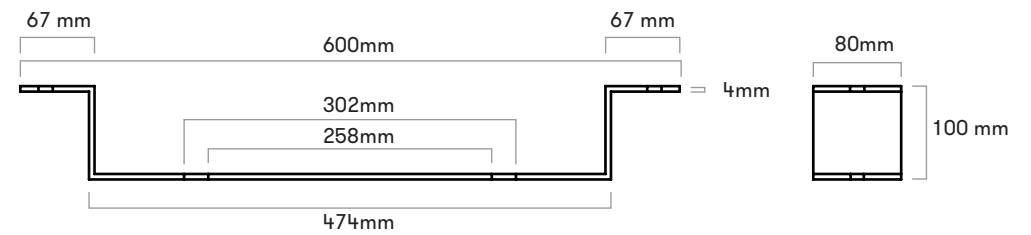
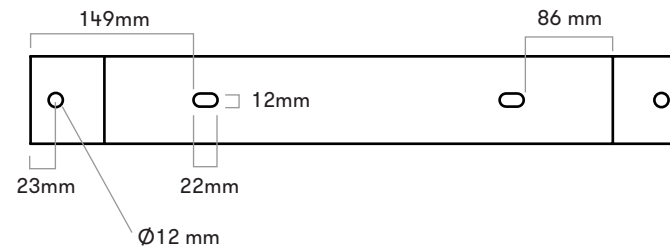
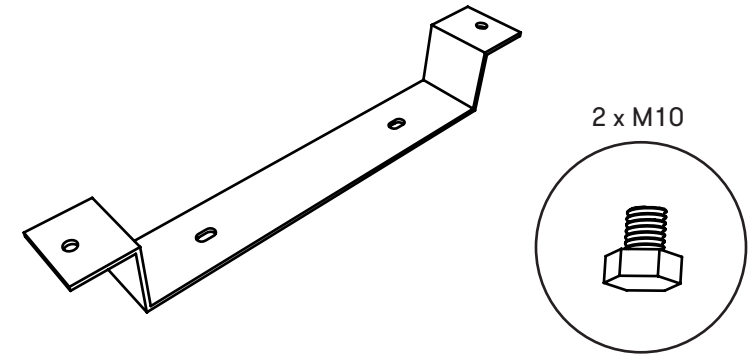
Loop Cone:
beslag B11 (påboltning)
3 stk.



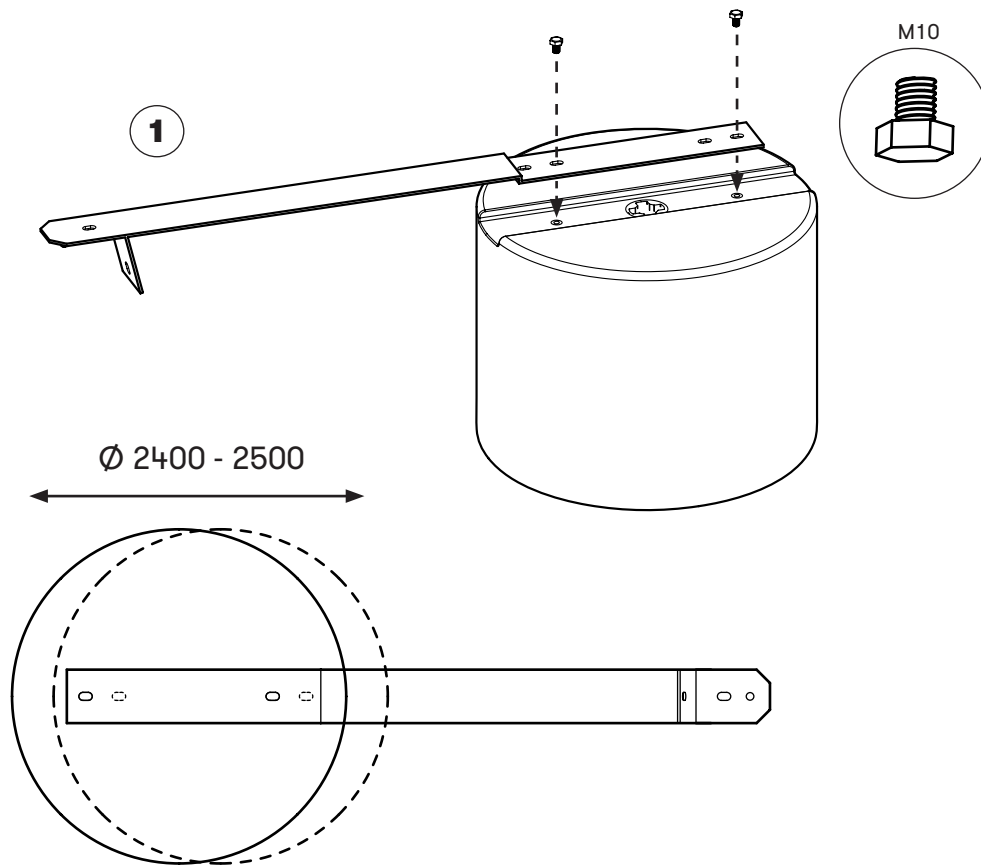
MONTAGEBESLAG HOPOP 500: B8



MONTAGEBESLAG HOPOP 500: B9

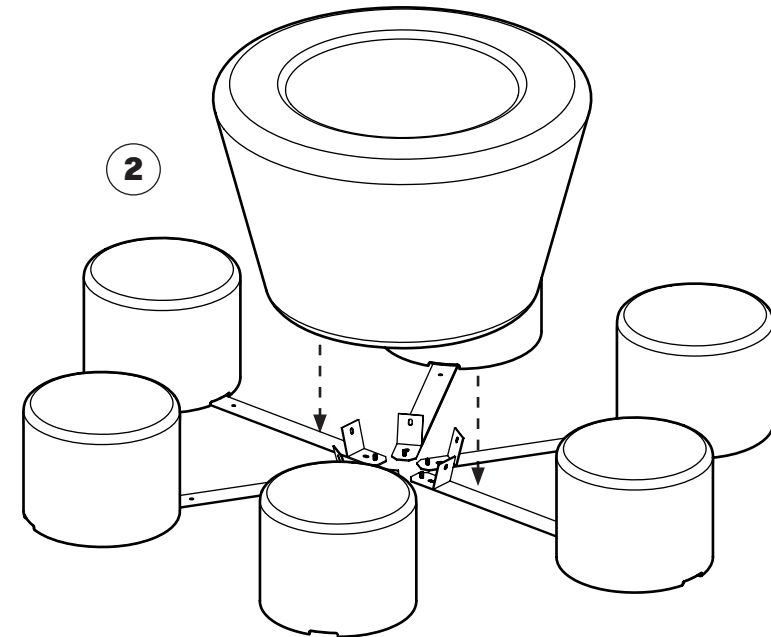


MONTAGE MED B14 STJERNEBESLAG



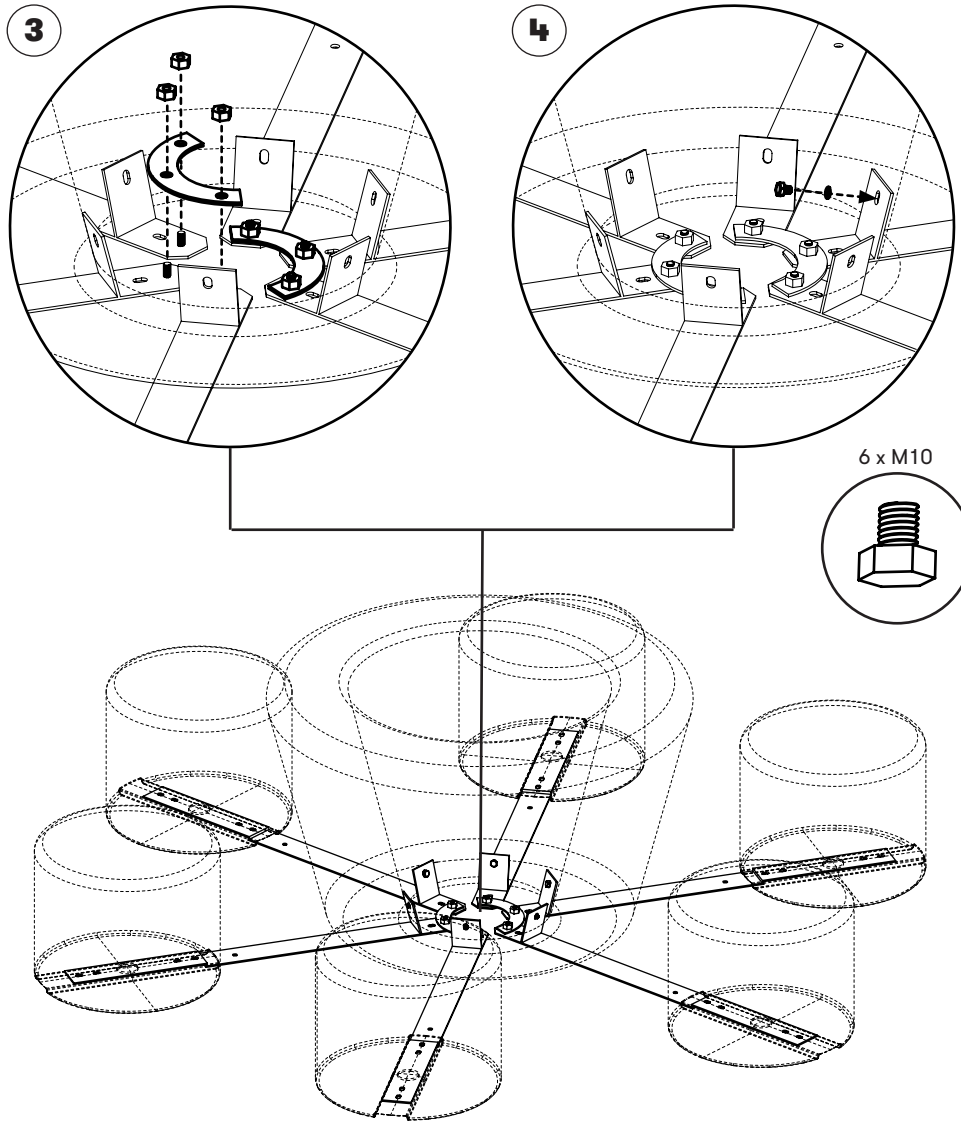
- 1** 6 x HopOp 500 fastgøres til B14 beslagets arme med medleverede M10 bolte som vist herover. De to positioner giver mulighed for at opstillingen kan have diameter på enten 2.40 m. eller 2.50 m.

MONTAGE MED B14 STJERNEBESLAG, FORTSAT



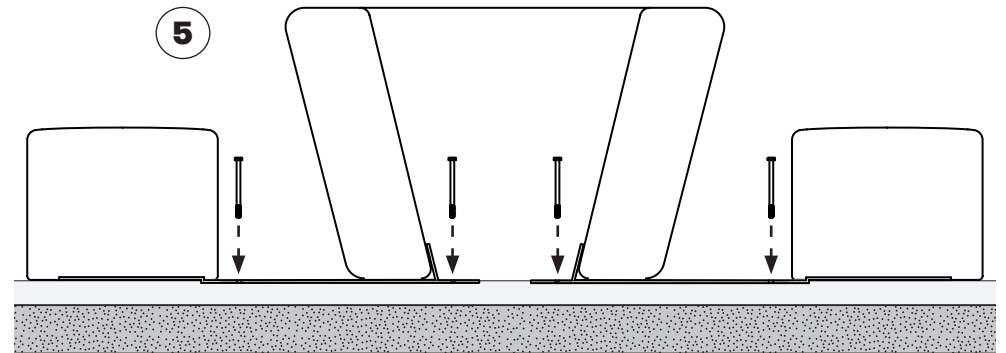
- 2** De seks B14 beslag, med de påmonterede HopOp 500, lægges i stjerneform og Loop Cone-delen nedsænkes over stjernen - så de lodrette flanger ligger samlet inden i Loop Cone. Nu kan de skubbes i position ud for de seks fittings, og fastboltes (se side 6).

MONTAGE MED B14 STJERNEBESLAG, FORTSAT



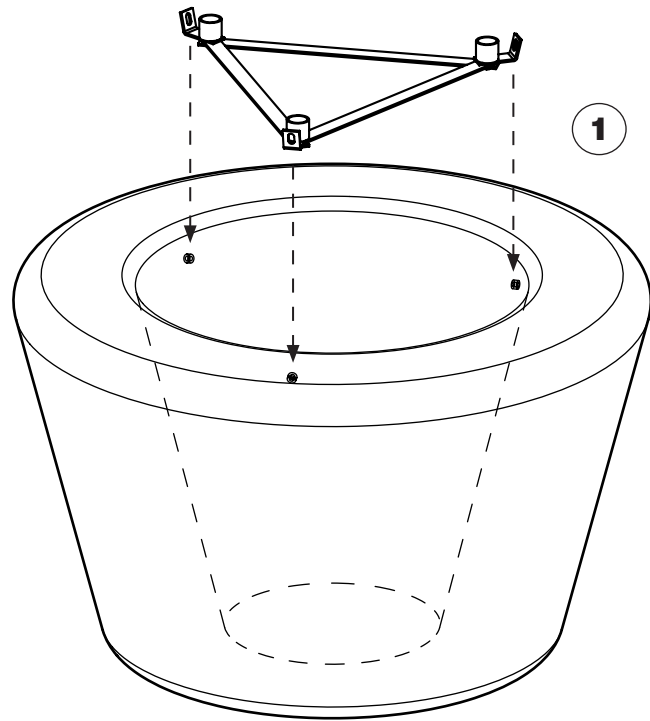
FASTGØRELSE MED B14 STJERNEBESLAG

- 3 B14 beslagets lange dele samles tre og tre ved hjælp af de to halvcirkulære samlebeslag. Der anvendes i alt 6 stk. M10 møtrikker.
- 4 Derefter fastgøres de 6 beslag til Loop Cone ved at fastbolte de lodrette flanger i de seks fittings.
- 5 Til slut placeres den samlede opstilling på ønsket position og fastboltes i underlaget. Ekspansionsbolte tilrådes.

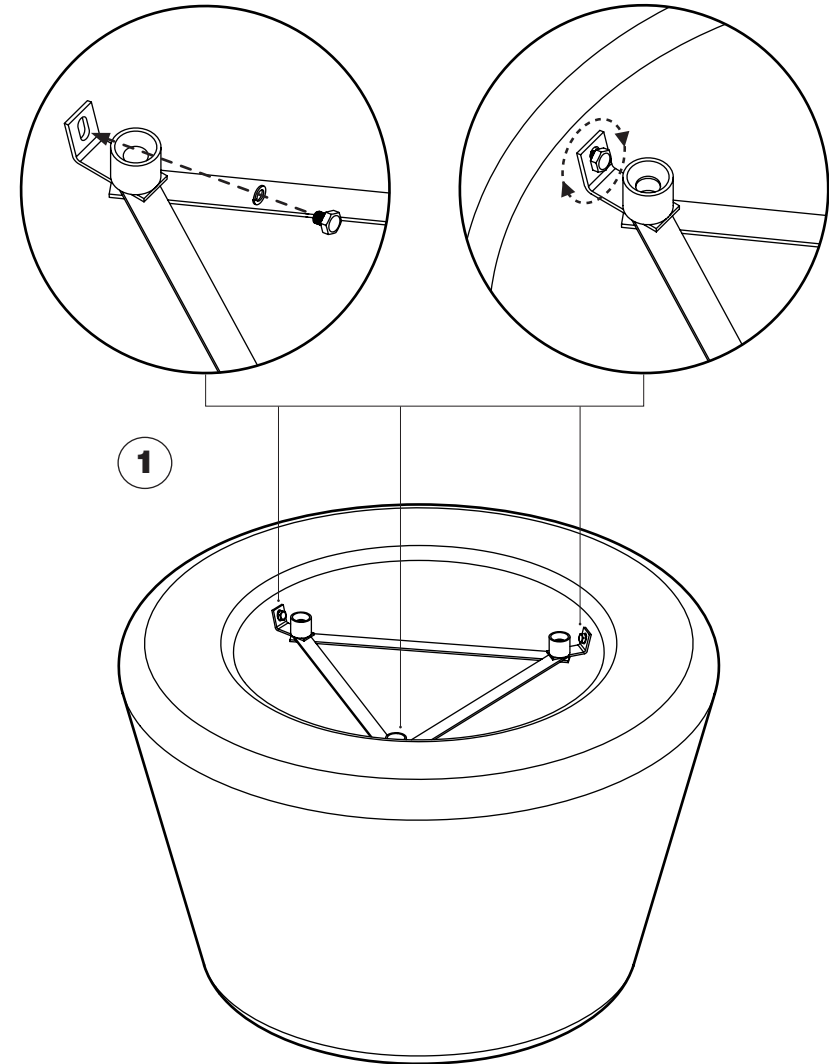


MONTAGE AF TOPPLADE MED MEDFØLGENDE BESLAG

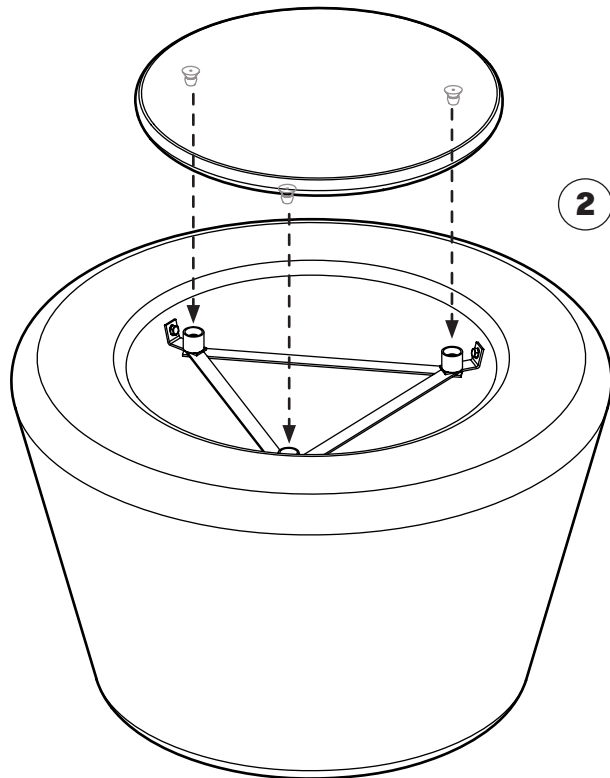
- 1 Det færdigsamlede beslag monteres i de 3 inserts med de medfølgende M10 bolte og skiver.
- 2 Pladen presses ned i de 3 gummipropper i beslaget. Bemærk at der eventuelt skal et hårdt tryk til før pladen falder på plads.
- 3 Justér om nødvendigt højden, således at pladen flugter med overkanten af Loop Cone. Se trin 3 på side 8.



MONTAGE AF TOPPLADE MED MEDFØLGENDE BESLAG



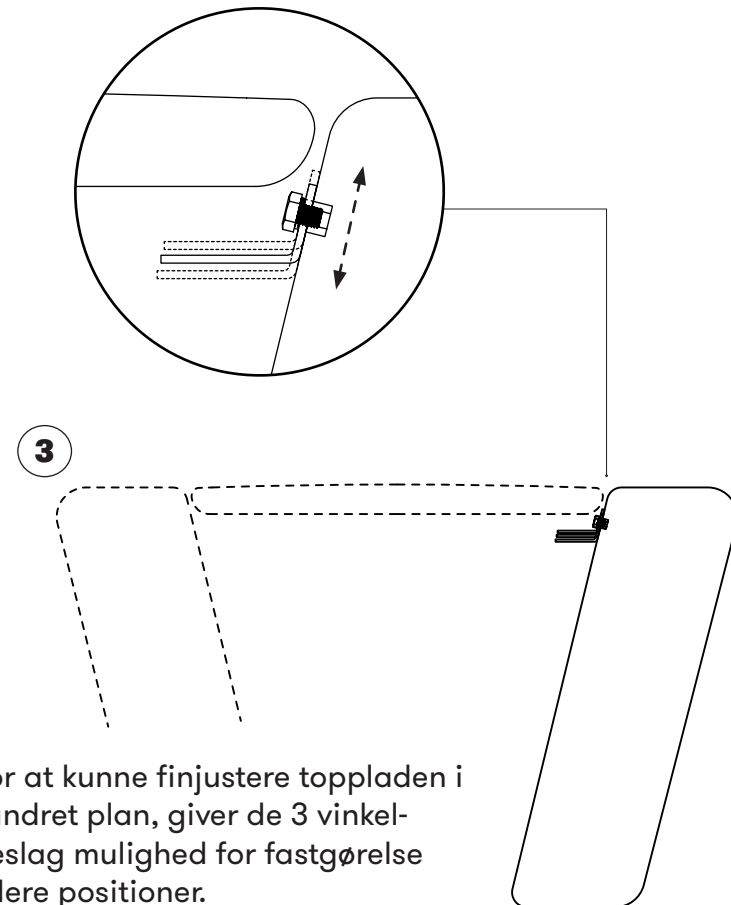
MONTAGE AF TOPPLADE MED MEDFØLGENDE BESLAG



Start med at placere en af de 3 propper ned i en af de 3 gummibøsninger. Herefter drejes toppladen, så de sidste 2 propper passer med gummibøsningerne. Tryk pladen ned i alle 3 gummibøsninger.

Der høres et klik når pladen er trykket rigtig på plads.

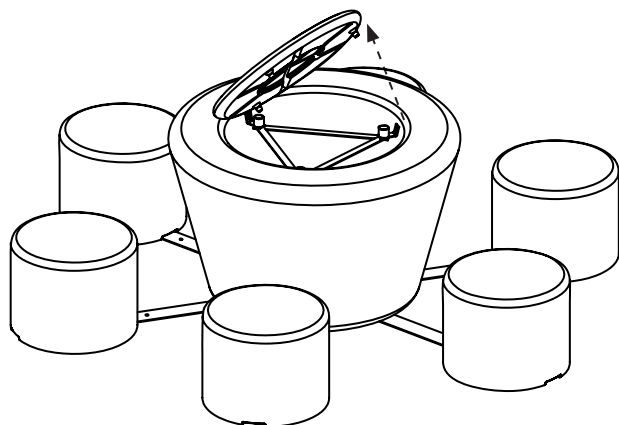
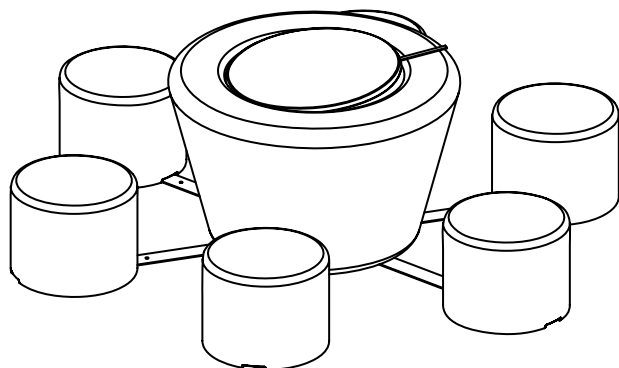
JUSTERING AF TOPPLADE MED FLEKSIBELT VINKELBESLAG



For at kunne finjustere toppladen i vandret plan, giver de 3 vinkelbeslag mulighed for fastgørelse i flere positioner.

Løft toppladen af (se s. 9) inden boltens løses og beslaget skubbes til den passende højdeposition.

AFMONTERING AF TOPPLADE VED VEDLIGEHOOLD



Toppladen kan fjernes, hvis der er brug for højdejustering eller rengøring indeni Loop Cone. Placér værktøjet mellem plade og Loop Cone ud for en af de 3 gummibøsninger og vip pladen løs. Det er vigtigt at alle 3 propper vippes løs inden pladen løftes. Beskyt produkterne med f.eks. en klud mellem værktøj og overflade.

RENGØRINGSVEJLEDNING

Materialet polyethylen tåler næsten alle rengøringsmidler. Materialet skal ikke vedligeholdes. Bevarer farverne - afbleges minimalt af solen.

Højtryksrensere kan med fordel anvendes til rengøring af produktet.

Efter rengøring kan anvendes vinylrens (samme som anvendes til biler) til at shine produktet.

SKRIDSIKRE OVERFLADER

Ved overfladebehandling af støbeformen opnås en ru/nubret overflade på det endelig produkt. Processen øger friktionen og gør derved overfladen mindre glat.

Toppladen er støbt med glat overflade, men den vedligeholdes på samme måde som de andre elementer.