

# PLATEAU BÆNK+PLINT

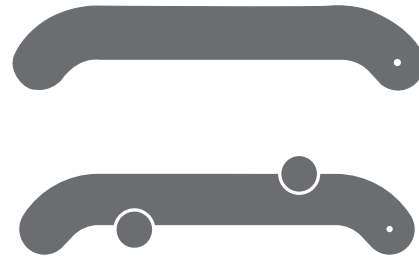
## #192 + #193

# MONTAGE VEJLEDNING





PLATEAU Bænk



PLATEAU Plint

INDEX:	SIDE
Udpakning af forsendelsen.....	03
Montering af ben på sædet.....	04
Montage af ryglæn på Plateau Bænk.....	05
Montage af Sidebord på Plint og Bænk.....	06
Rengøring og vedligehold.....	07

## INKLUDEREDE MONTAGEDELE:

### Plateau Bench

- 4 stk M8×14 unbraco skruer
- 8 stk M10×15 unbraco skruer
- 4 stk plastik spændeskiver

### Plateau Plinth

- 6 stk M8×14 unbraco skruer
- 8 stk M10×15 unbraco skruer

### Plateau Side-table

- 2 stk M10×15 unbraco skruer

## VÆRKTØJ TIL MONTAGE (IKKE INKLUDERET):

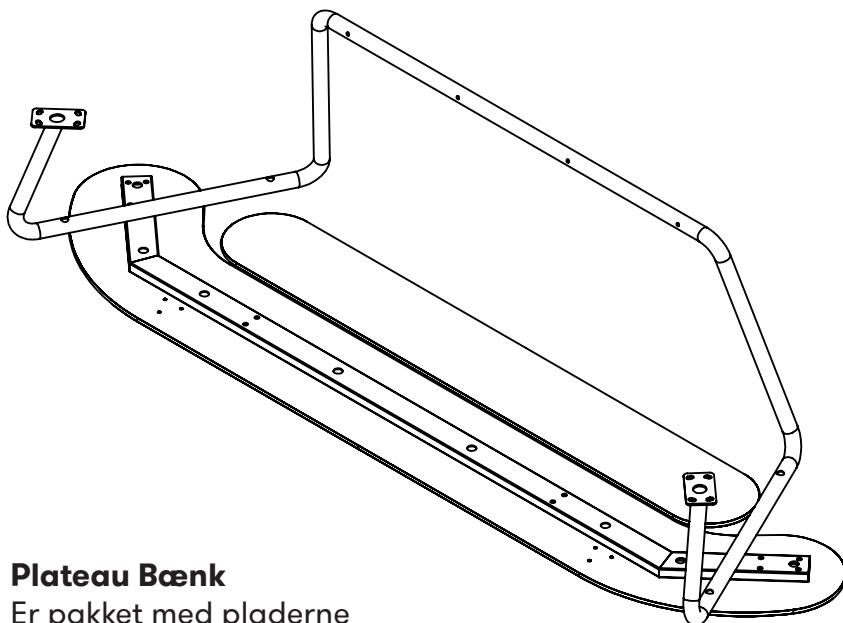
- Unbraconøgle no 6

## BEMÆRK:

Det anbefales at være to personer til montage af Plateau bench og plinth.

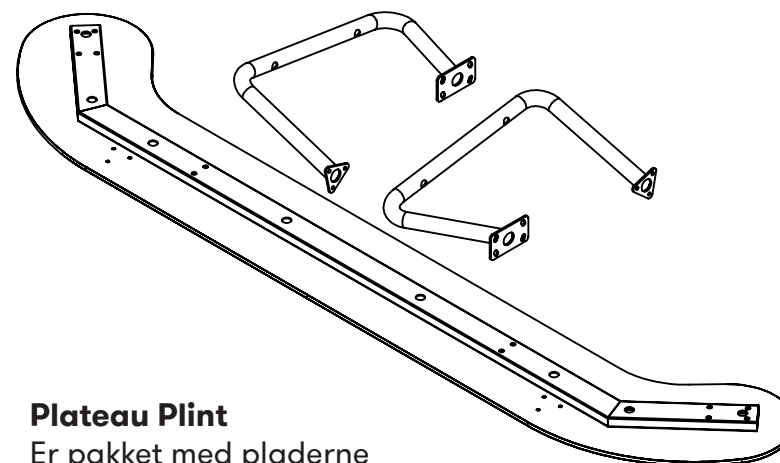
## UDPAKNING AF FORSENDELSEN

Skær stropperne over, fjern beskyttelsesmateriale og pak montage dele (checkliste side 02) og ben ud.



### Plateau Bænk

Er pakket med pladerne nederst og stellet øverst.

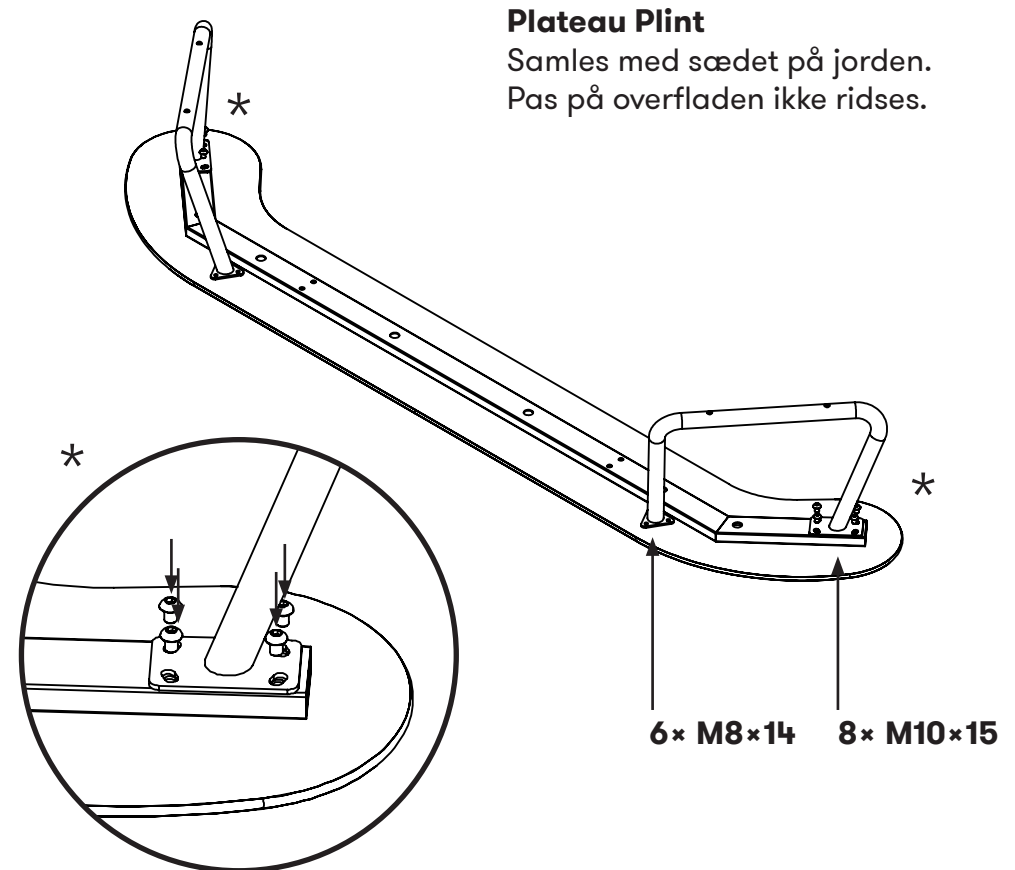
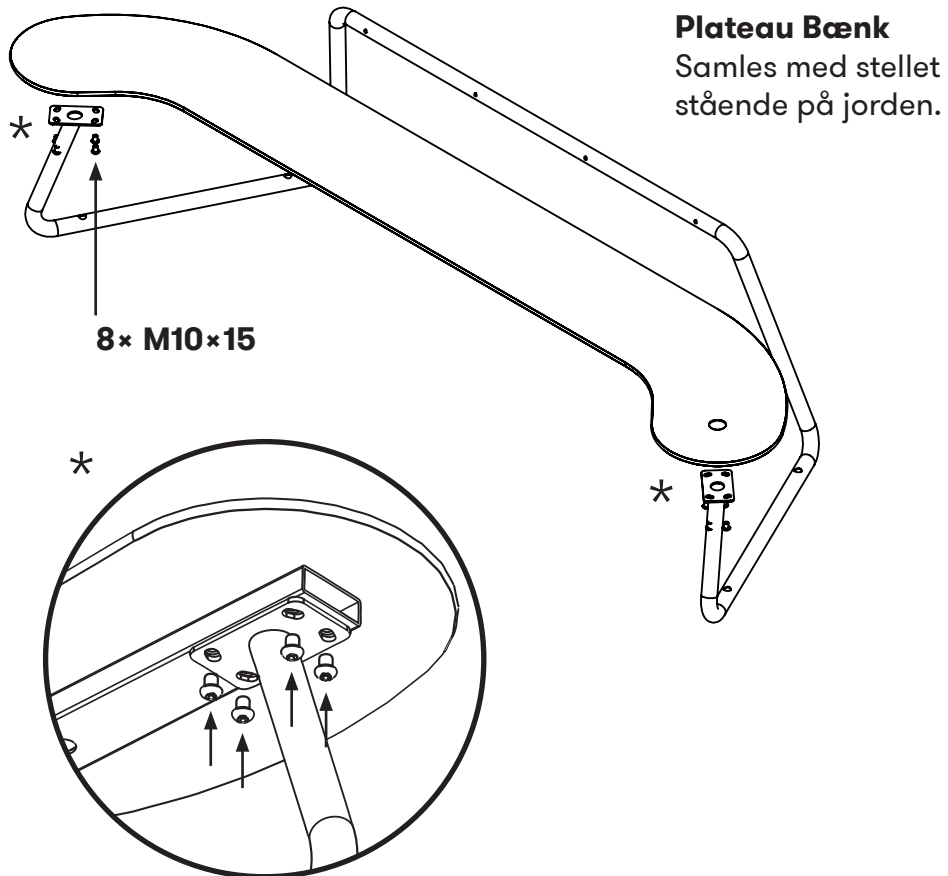


### Plateau Plint

Er pakket med pladerne nederst og benene ovenpå pladerne eller ved siden af.

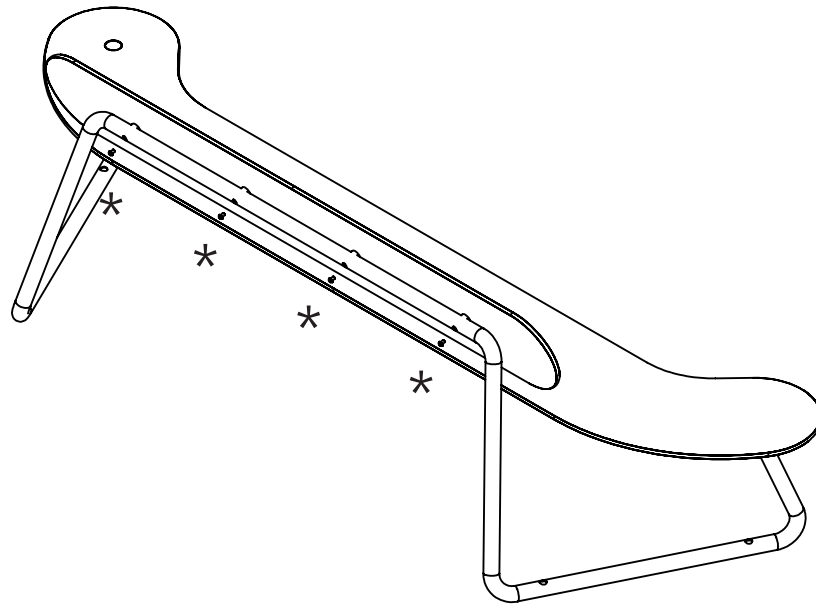
## MONTERING AF BEN PÅ SÆDET

Brug de inkluderede M10 × 15 mm unbraco skruer til at samle stel/ben og sæde. Spænd skruer forsigtigt med unbraconøgle nr 6. Brug også de inkluderede M8 × 14 mm unbraco skruer til montering af ben på Plateau Plint. Spænd skruer forsigtigt i sædet **max. 5Nm.**



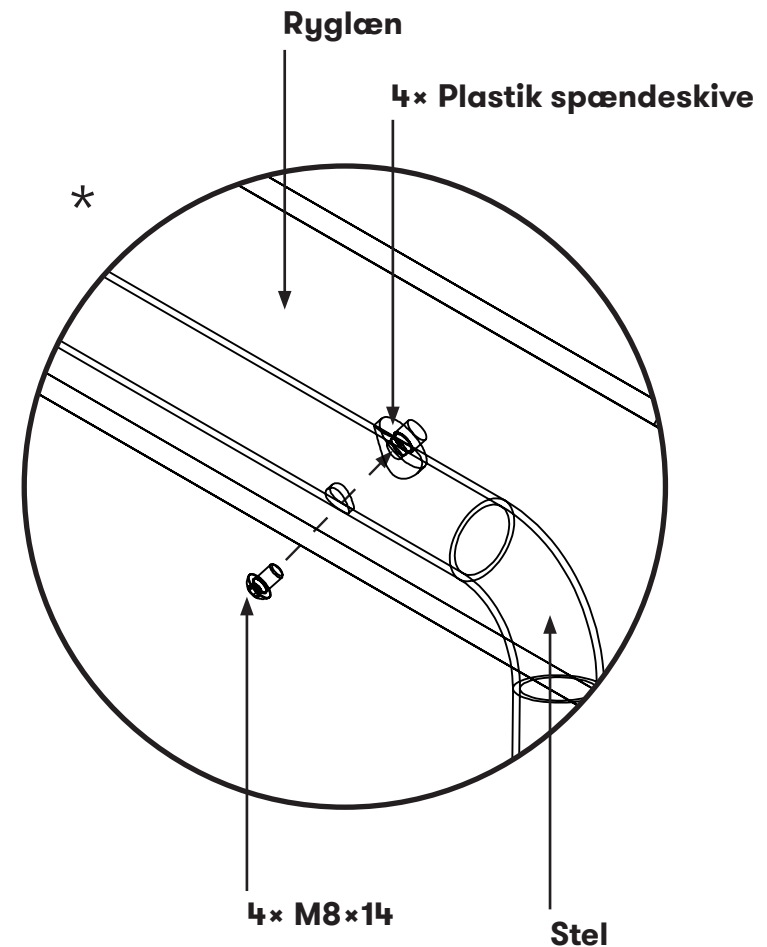
## MONTAGE AF RYGLÆN PÅ PLATEAU BÆNK

Brug de medfølgende M8×14mm skruer og plastik spændeskriver til at montere ryglænet i stellet. Mens en person holder ryglænet, skru M8×14 skruerne igennem stallets huller og plastikspændeskiverne ind i ryglænet med unbraconøgle nr 6. Spænd ikke skruerne med mere end **5 Nm**.



### ! BEMÆRK

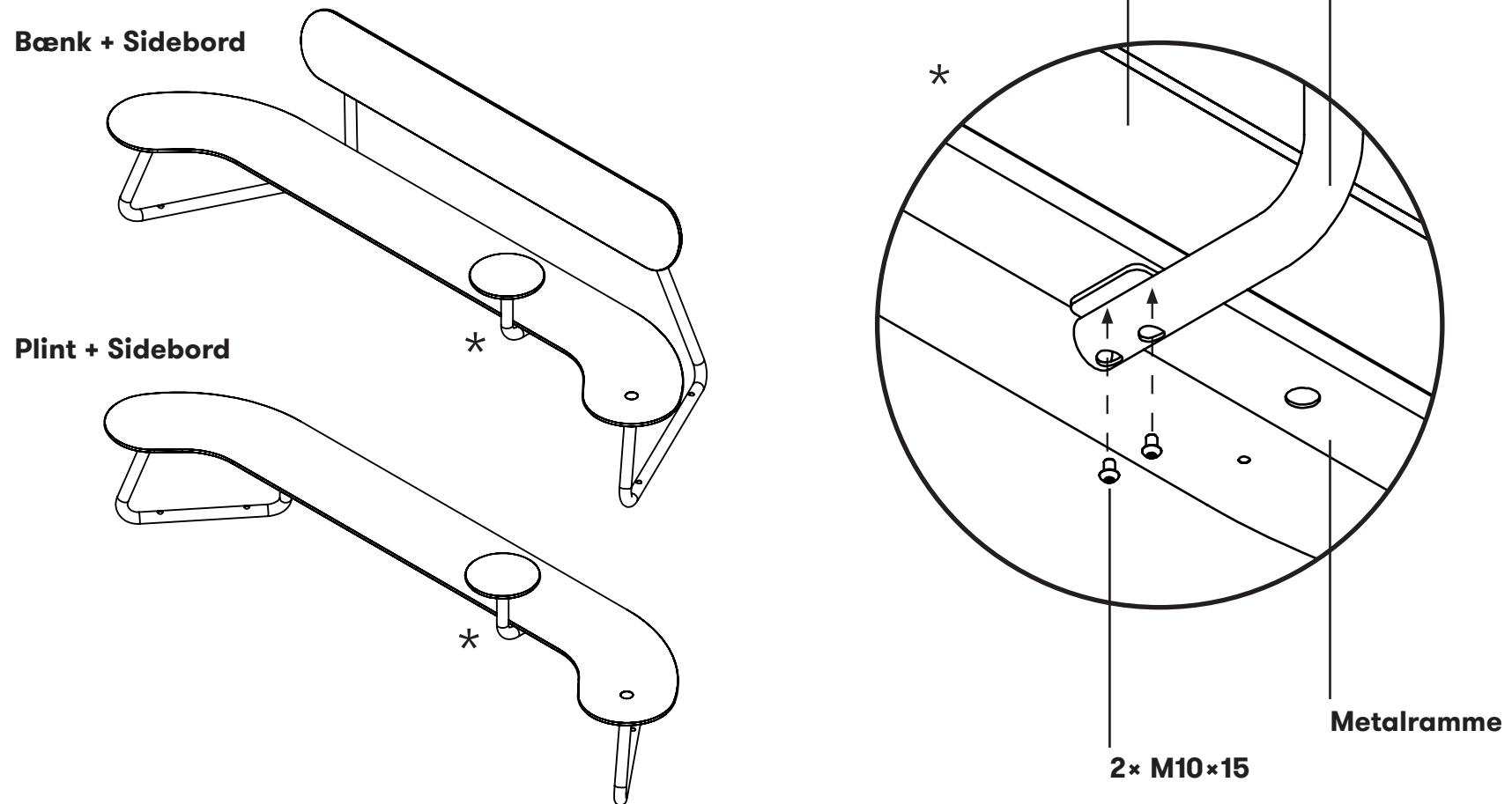
Vær forsigtig ikke at tabe skruerne inde i røret under montage, da de kan være svære at få ud.



# PLATEAU SIDEBORD #196

## MONTAGE AF SIDEBORD PÅ PLINT OG BÆNK

Brug to M10×15mm unbraco skruer (unbracøngle nr. 6), til at skruer Sidebordet fast til undersiden af metalrammen.



## RENGØRING OG VEDLIGEHOLD

Rengør laminatoverfladen med rent, varmt vand og blød svamp. Brug aldrig den slibende 'grønne' side af svampe.

Kan snavs ikke fjernes som beskrevet, kan almindelige rengøringsmidler uden slibemiddel, som for eksempel universalrengøring, opvaskemiddel eller vinduesrens anvendes.