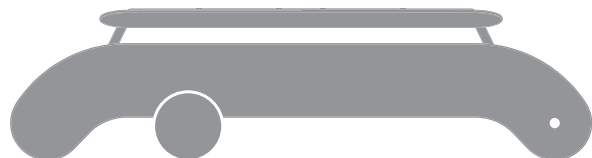


PLATEAU VÆGBÆNK #194

MONTAGE VEJLEDNING





PLATEAU Vægbenk

| INDEX: | SIDE |
|---------------------------------------|------|
| Montering af sædet på stellet..... | 03 |
| Boring og montering af ophæng..... | 04 |
| Montage af ryglæn på 194 Vægbenk..... | 05 |
| Ophæng af 194 Vægbenk..... | 06 |
| Montage af Sidebord på Vægbenk..... | 07 |
| Rengøring og vedligehold..... | 08 |

INKLUDEREDE MONTAGEDELE:

Plateau Vægbenk

- 8 stk M10 button head unbraco skruer
- 4 stk M10 cylinder unbraco skruer
- 4 stk plastik spændeskiver

Plateau Sidebord

- 2 stk M10 button head unbraco skruer

VÆRKTØJ TIL MONTAGE (IKKE INKLUDERET):

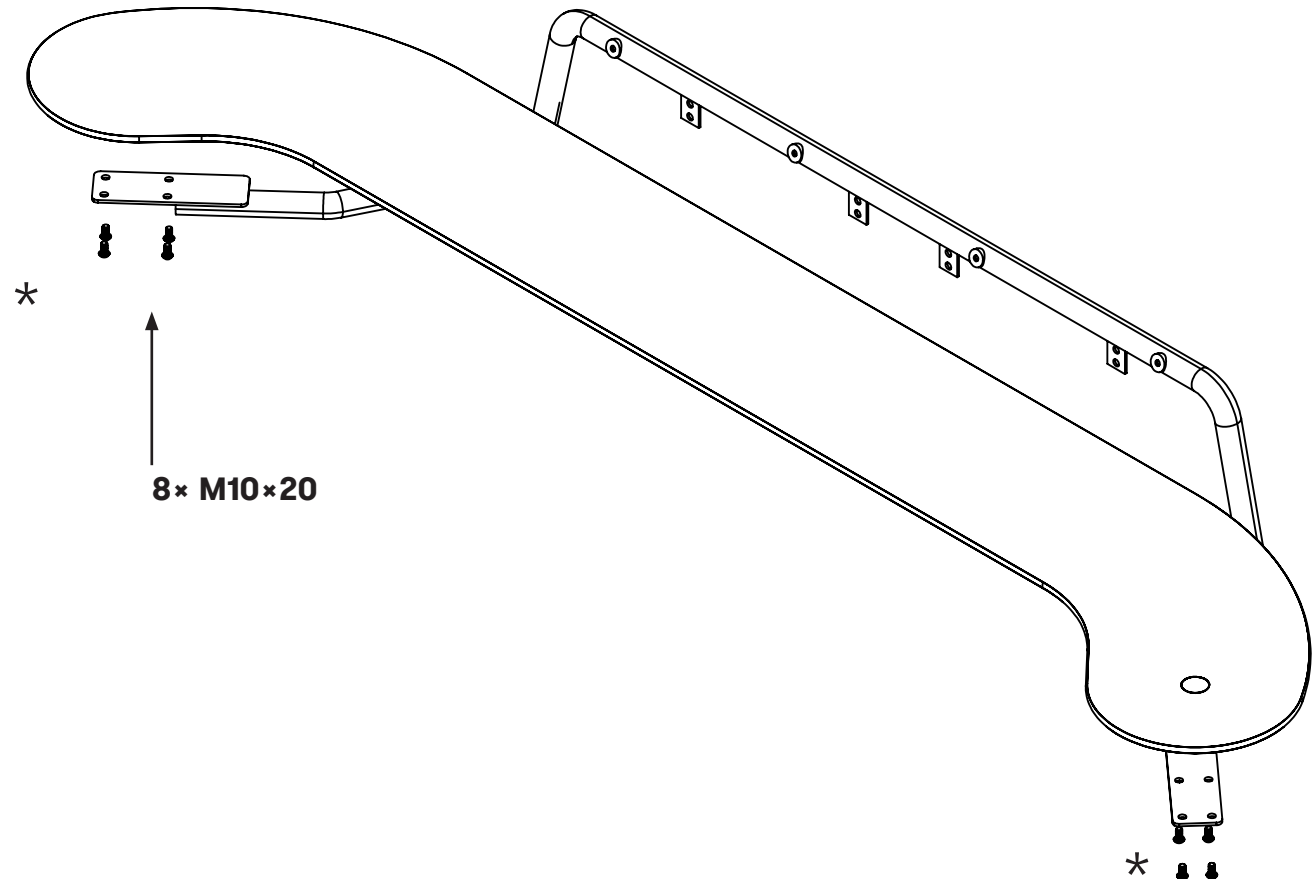
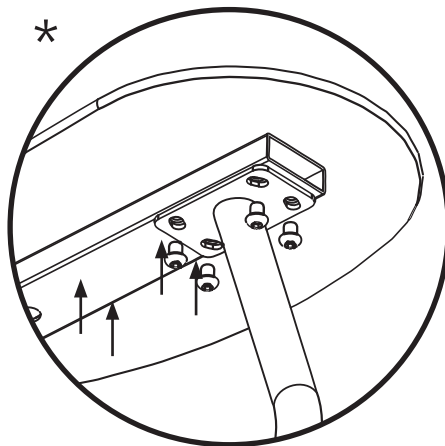
- Unbraconøgle no 6
- 6 stk M10 Gevindstænger
- 6 stk M10 Møtrikker
- 2 stk spændeskive

① MONTERING SÆDET PÅ RAMMEN

Brug de inkluderede M10 × 20 mm unbraco skruer til at samle stel/ben og sæde. Spænd skruer med unbraconøgle nr 6. Spænd skruer godt fast i sædet.

Plateau Vægbenk

Samles med stellet stående på jorden. Evt. vip i ryggen, så en anden kan skrue sædet på rammen.

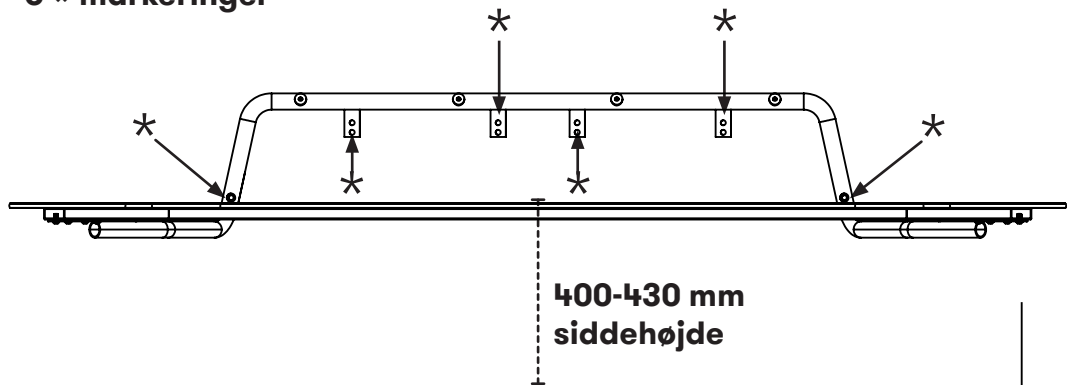


② BORING OG MONTERING AF OPHÆNG

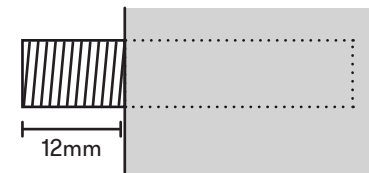
Anvend stellet til at mærke af på væggen, hvor hullerne skal bores. Vi anbefaler at øverste og nederste hul i beslagene skiftevis anvendes, for at opnå den bedste sikring. Monter gevindstænger i væggen efter afmærkning. Vi anbefaler i øvrigt at vægbænken har en siddehøjde på 400-430 mm.

! **Bemærk:** *Gevindstængerne skal kunne bære omtrent 500 kg.*

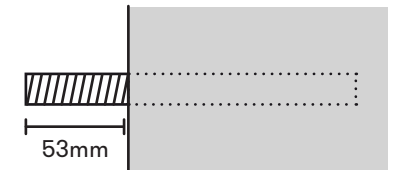
6 x markeringer



4 stk. gevindstænger monteres med 12mm udstikende fra væggen



2 stk. gevindstænger monteres med 53mm udstikende fra væggen

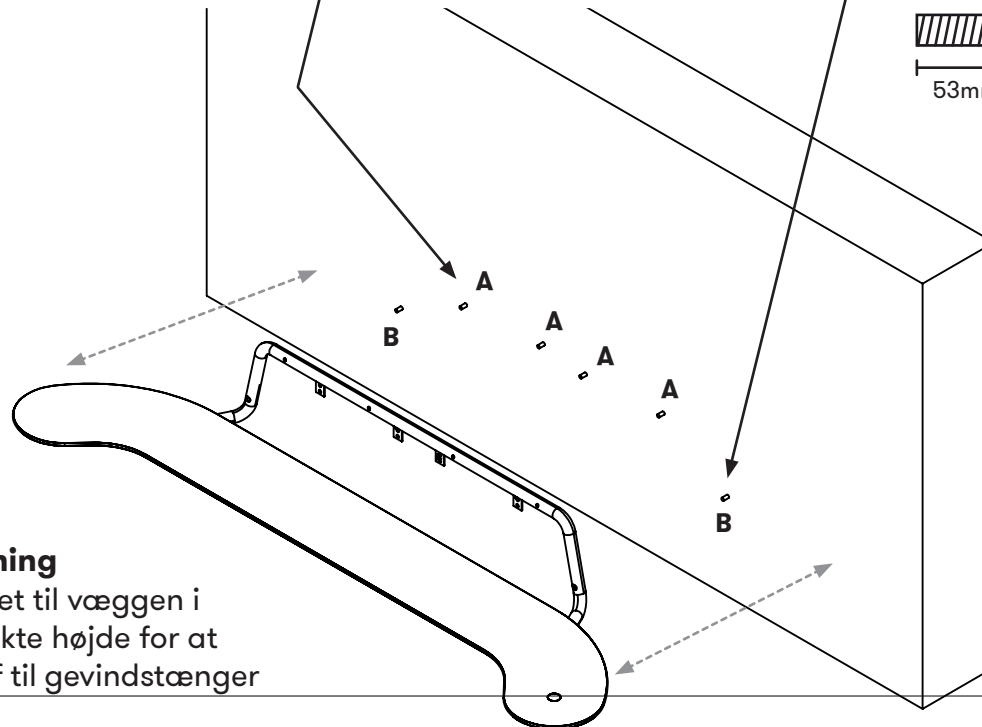


* Markér væggen igennem stellet. Anvend skiftevis øverste og nederste hul i de fire vinkelbeslag for optimal styrke.

! **BEMÆRK:** *Ønsker man ekstra sikkerhed, især i blødere byggematerialer, kan der monteres ekstra gevindstænger*

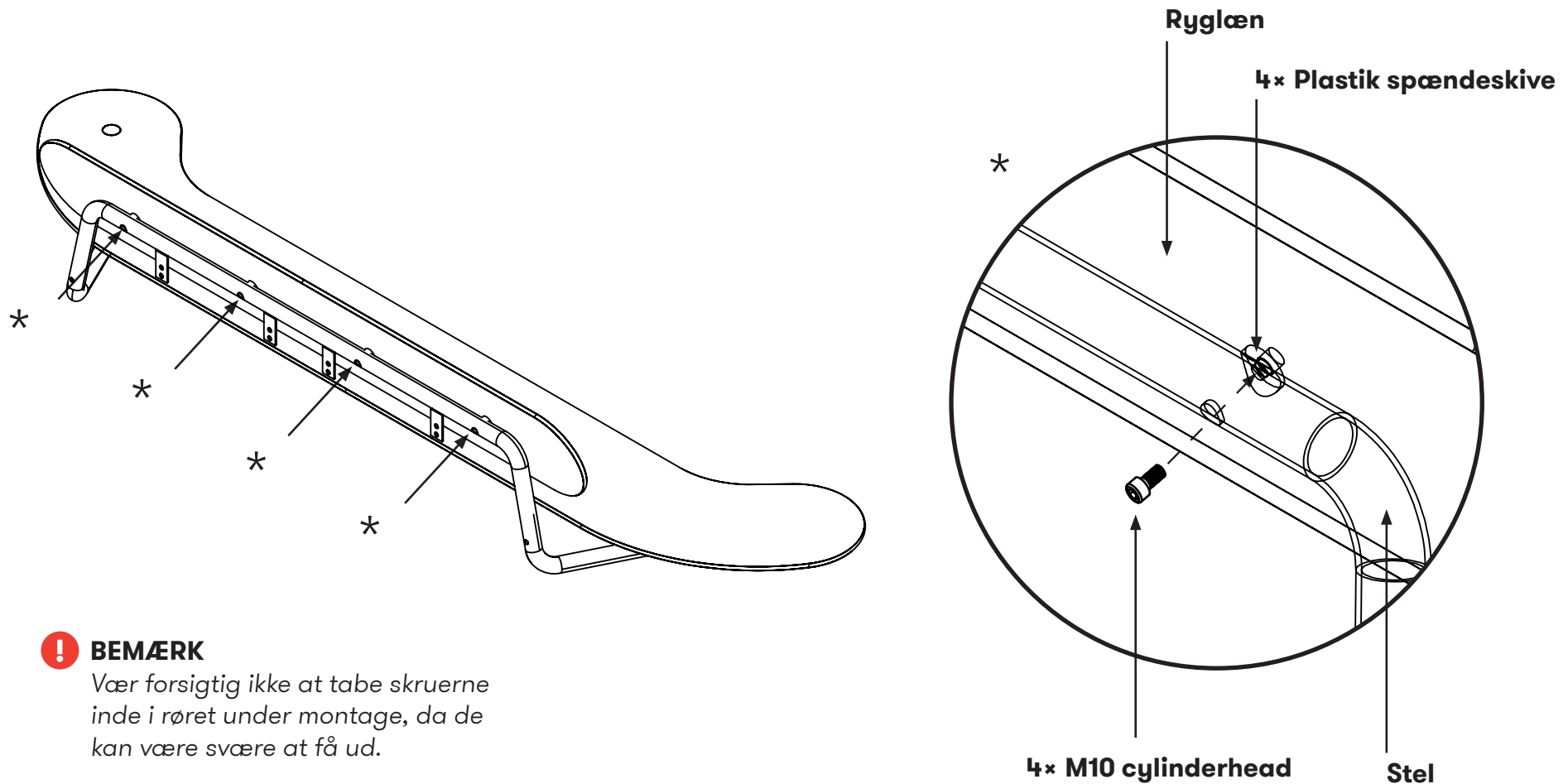
Afmærkning

Hold stellet til væggen i den korrekte højde for at mærke af til gevindstænger



③ MONTAGE AF RYGLÆN PÅ PLATEAU VÆGBÆNK

Brug de medfølgende M10 cylinderskruer og plastik spændeskiver til at montere ryglænet i stellet. Mens en person holder ryglænet, skru M10 cylinderskruerne igennem stallets huller og plastikspændeskiverne ind i ryglænet med unbraconøgle nr 6.



! BEMÆRK

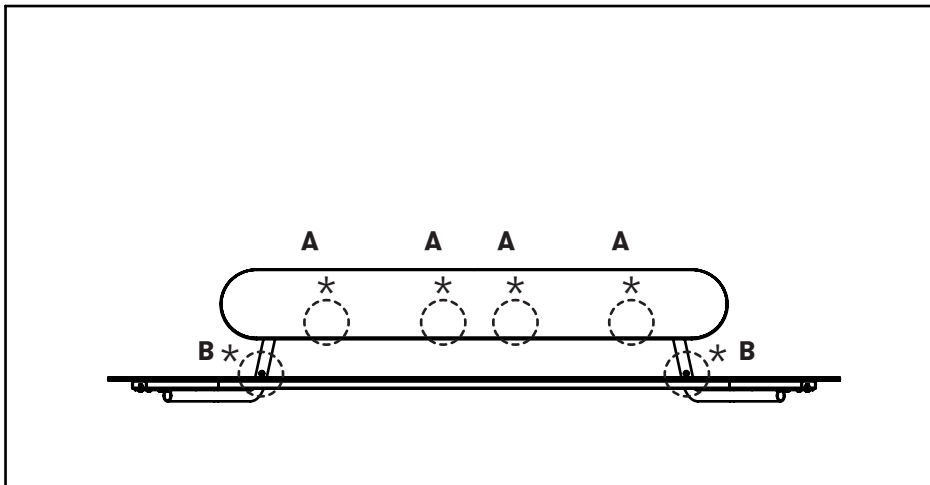
Vær forsigtig ikke at tabe skruerne inde i røret under montage, da de kan være svære at få ud.

④ OPHÆNG AF VÆGBÆNK

Anvend passende møtrikker, og evt. spændeskiver, til at fastgøre den færdigmonterede bænk. Bænken kan hvile på gevindstængerne imens møtrikkerne skrues på.

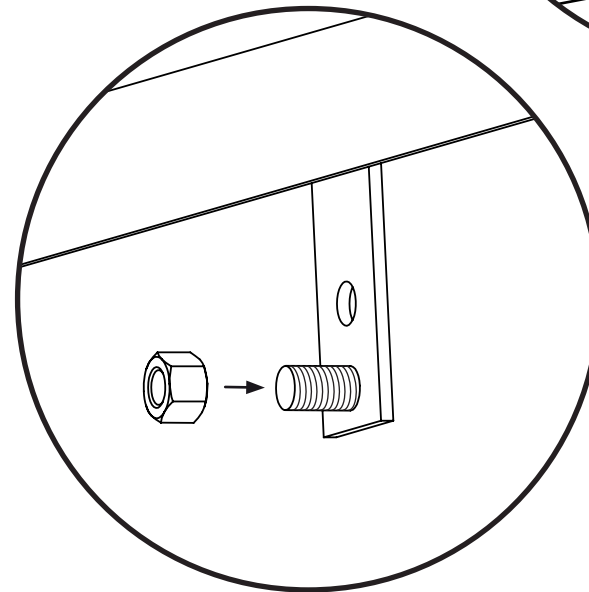
BEMÆRK

Fastgørelse af fire møtrikker gøres bag ryglænet, mens to af dem igennem stellets rør.

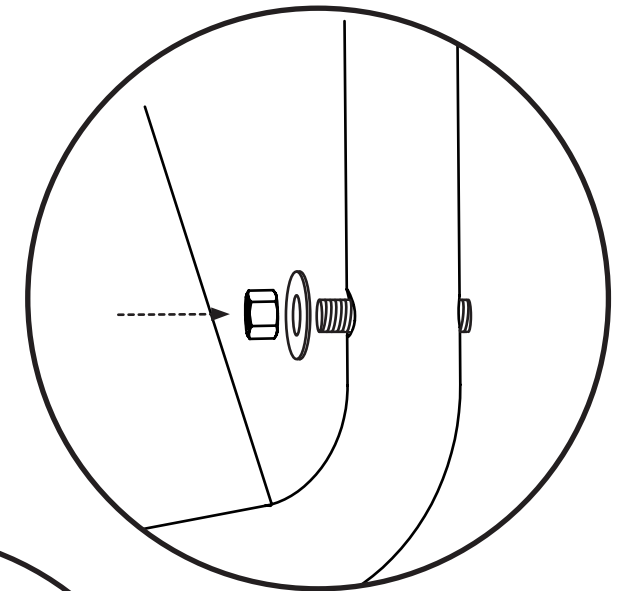


*
6 × Møtrikker
 Anvend en fastnøgle til at stramme møtrikken godt til.
2 × Spændeskive bruge på **B** gevindstænger.

Ⓐ Bag ryglæn



Ⓑ Igennem stel

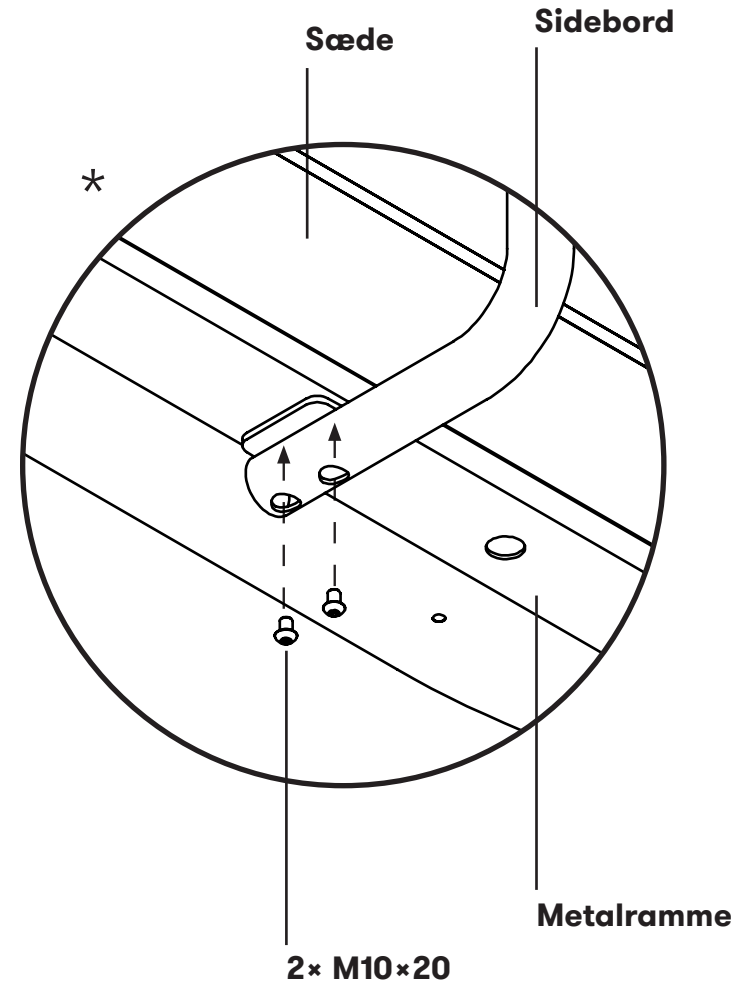
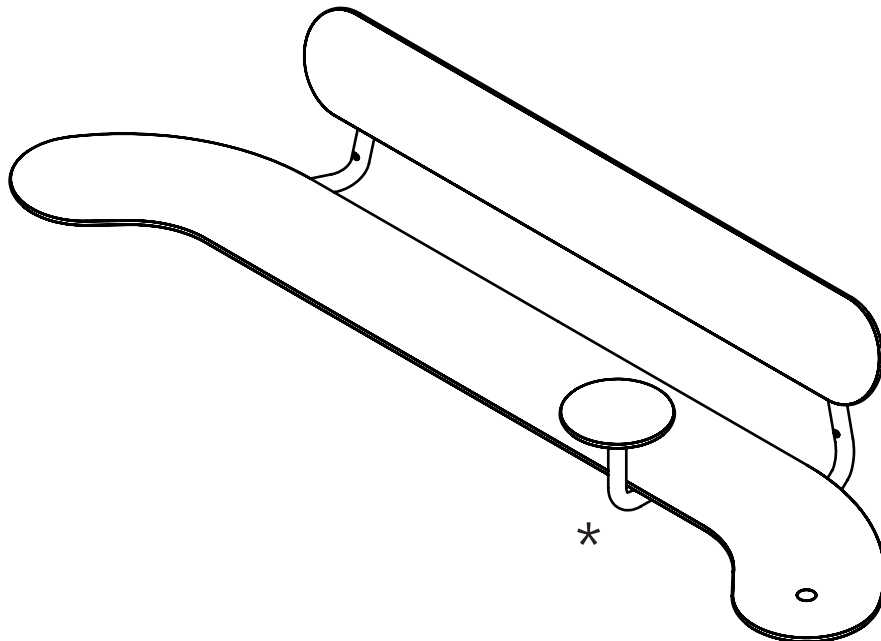


PLATEAU SIDEBORD #196

MONTAGE AF SIDEBORD PÅ VÆGBÆNK

Brug to M10×20mm button head unbraco skruer (unbracøngle nr. 6), til at skrue Sidebordet fast til undersiden af metalrammen.

Væggbænk + Sidebord



RENGØRING OG VEDLIGEHOLD

Rengør laminatoverfladen med varmt vand og blød svamp.
Brug ALDRIG den slibende 'grønne' side af svampe. Anvend almindelig universal rengøringsmiddel.

Vanskeligt snavs skal fjernes med nanosvamp og vand. Se nærmere på vores hjemmeside, eller kontakt os for information.