

BOA #139



GB

DK/DE/ES/FR

INDEX:

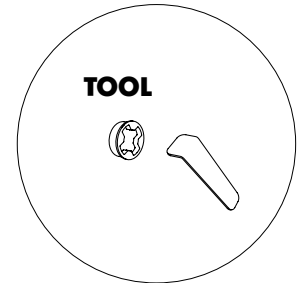
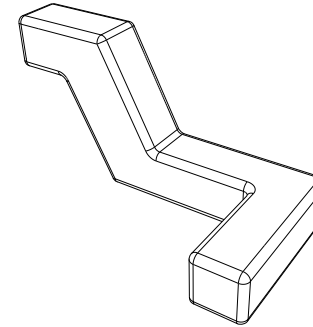
PAGE

Item list.....**02**
 Vareliste/Artikelliste/ Lista de artículos/ Liste d'articles.....**02**
Filling.....**03**
 Påfyldning/Füllung/Relleno/Remplissage.....**03**
B10 - Standard position.....**04**
 posición estándar/ poste standard.....**04**
Shock absorbing surface & impact area.....**05**
 Stødabsorberende overflade & stødområde/Stoßabsorbierende Oberfläche und Aufprallbereich.....**05**
 Superficie de absorción de impactos y área de impacto/ Surface absorbant les chocs et zone d'impact...**05**

ITEM LIST

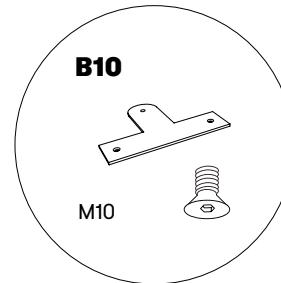
ELEMENTLISTE / ARTIKELLISTE
LISTA DE ARTICULOS/ LISTE DES ARTICLES

#139 **BOA**



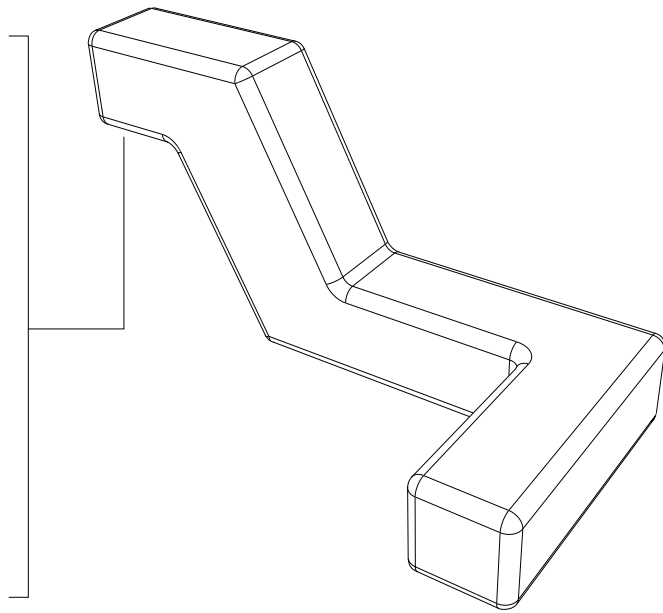
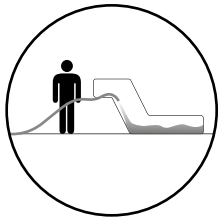
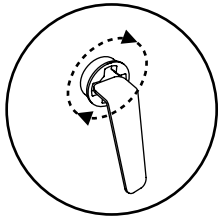
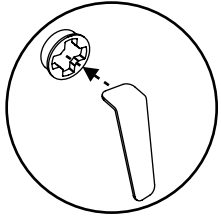
TO BE ORDERED

SKAL BESTILLES / ZU BESTELLEN / POR ORDENAR / À COMMANDER



WATER

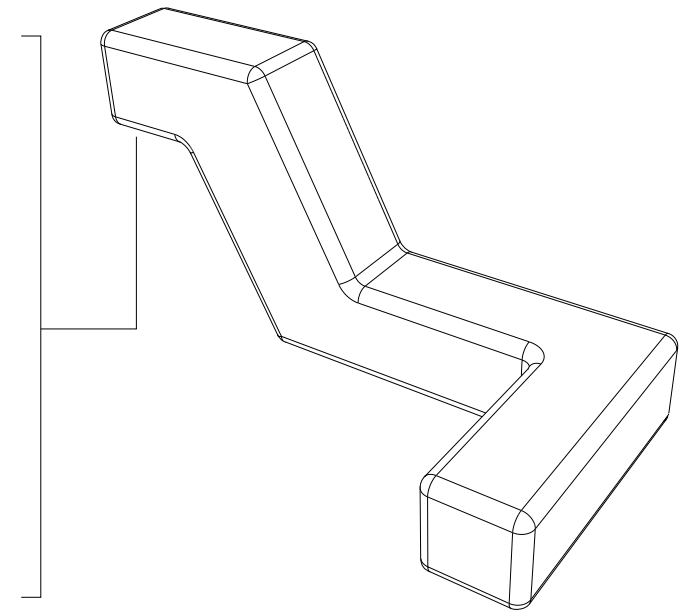
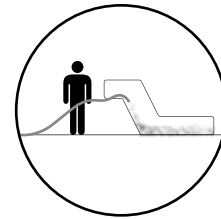
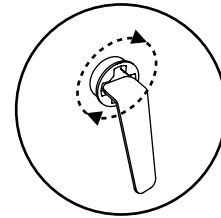
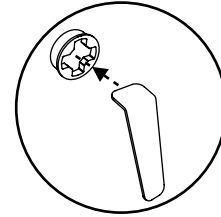
VAND/WASSER/AGUA/EAU



BOA (43 kg)
+ 450 l
~ 493 kg

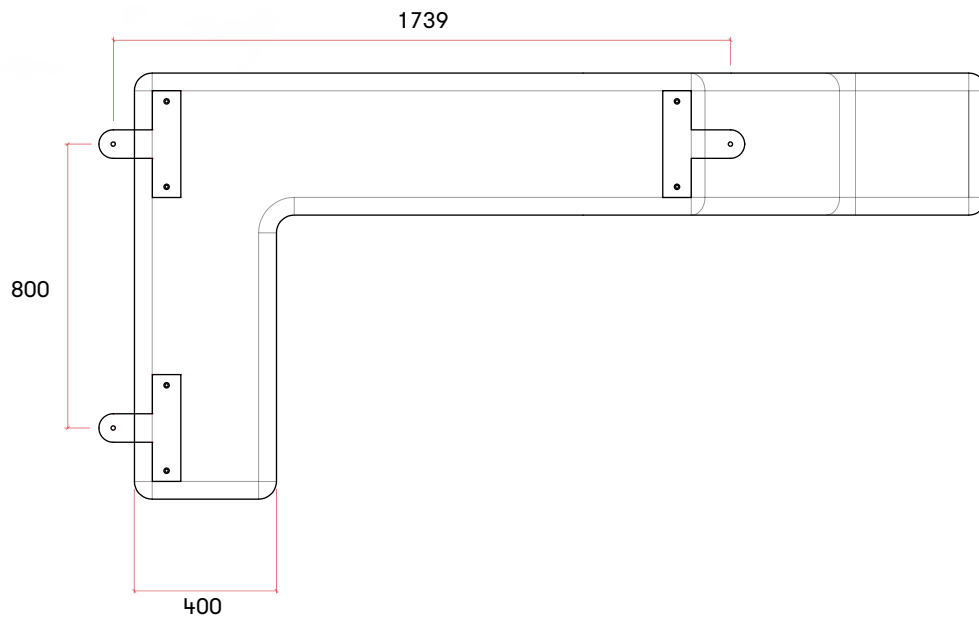
SAND

ARENA/SABLE

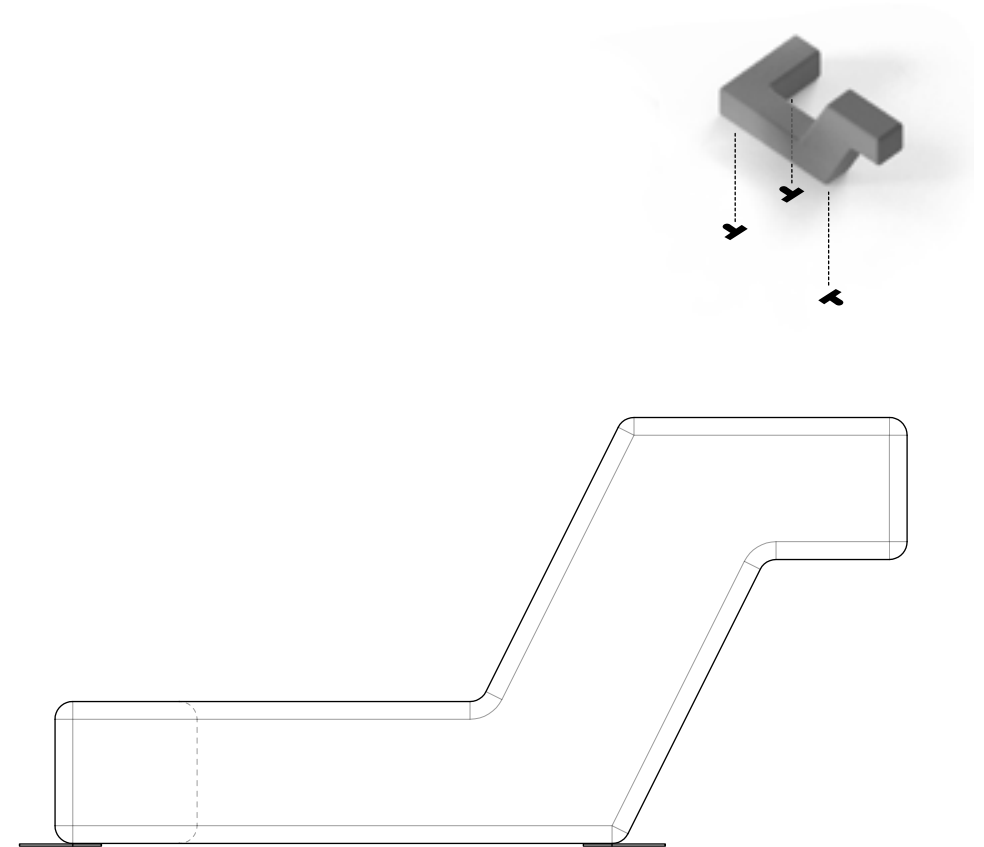


BOA (43 kg)
+ 450 kg
~ 493 kg

B10 - STANDARD POSITION
POSICIÓN ESTÁNDAR/ POSTE STANDARD



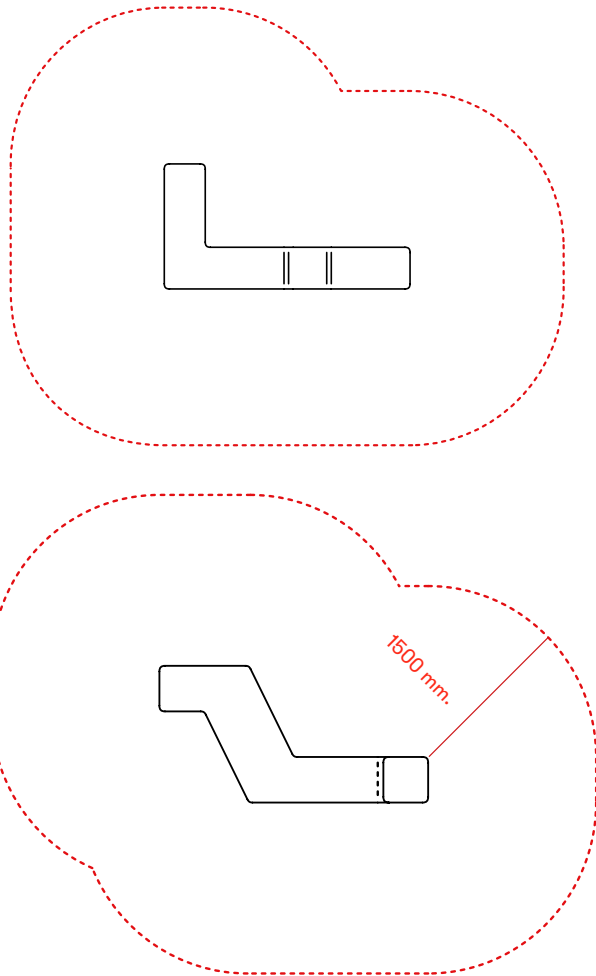
BOA BOTTOM VIEW
SET NEDEFRA / UNTERSICHT
VISTA INFERIOR/ VUE DE DESSOUS



BOA SIDE VIEW
SET FRA SIDEN/ SEITENANSICHT
VISTA LATERAL/ VUE DE CÔTÉ

SHOCK ABSORBING SURFACE AND IMPACT AREA

Stødabsorberende overflade og stødområde/
 Stoßabsorbierende Oberfläche und Aufprallbereich/
 Superficie de absorción de impactos y área de impacto/
 Surface absorbant les chocs et zone d'impact



GB

Shock absorbing surface and the extension of impact area.
 In accordance with EN 1176-1:2017 we recommend an impact area of 1500mm
 (see dotted line)

For equipment with a fall height (FH) >600mm, the max. FH for the impact absorbing surface material shall be documented.

Note: The max. FH for the BOA is 1200mm.

DK

Stødabsorberende overflade og udvidelse af stødområdet.
 I overensstemmelse med EN 1176-1:2017 anbefaler vi et stødområde på 1500 mm
 (se stiplede linje)

For udstyr med en faldhøjde (FH) >600mm, må max. FH for virkningen absorberende overflademateriale skal dokumenteres.

Bemærk: Den max. FH for BOA er 1200 mm.

DE

Stoßabsorbierende Oberfläche und Vergrößerung der Aufprallfläche.
 Gemäß EN 1176-1:2017 empfehlen wir eine Aufprallfläche von 1500 mm
 (siehe gestrichelte Linie)

Bei Geräten mit einer Fallhöhe (FH) >600mm beträgt die max. FH für die Wirkung absorbierendes Oberflächenmaterial ist zu dokumentieren.

Hinweis: Die max. FH für die BOA beträgt 1200 mm.

ES

Superficie amortiguadora y extensión del área de impacto.
 De acuerdo con EN 1176-1:2017 recomendamos un área de impacto de 1500 mm
 (ver línea de puntos)

Para equipos con una altura de caída (FH) >600 mm, el máximo. FH por el impacto Se documentará el material de la superficie absorbente.

Nota: El máx. FH para el BOA es de 1200 mm.

FR

Surface absorbant les chocs et extension de la zone d'impact.
 Conformément à la norme EN 1176-1:2017, nous recommandons une zone d'impact de 1500 mm (voir ligne pointillée)

Pour les équipements avec une hauteur de chute (FH) >600 mm, la hauteur max. FH pour l'impact Le matériau de surface absorbant doit être documenté.

Remarque : Le maximum. FH pour le BOA est de 1200 mm.