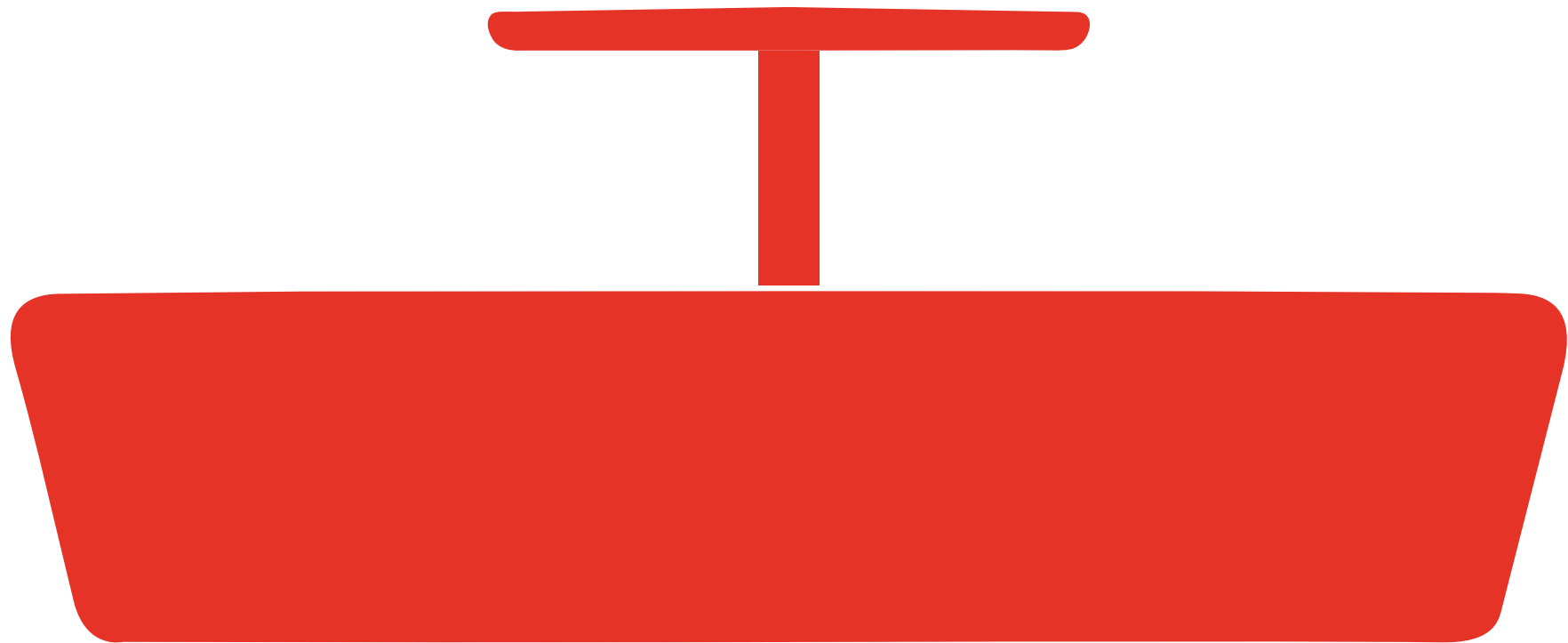


# LOOP TABLE #181

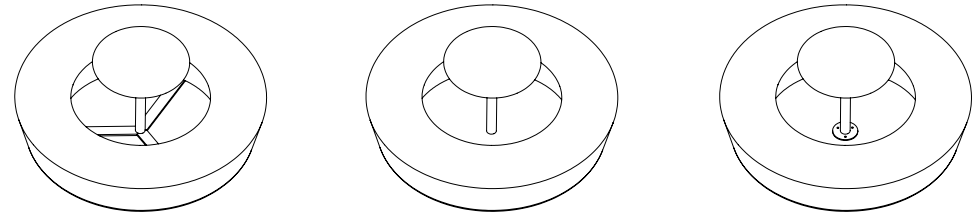


**GB**  
DK/DE/ES/FR

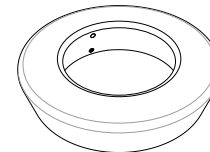
<b>INDEX:</b>	<b>PAGE</b>
<b>Item list</b> .....	<b>02</b>
Vareliste/Artikelliste/ Lista de artículos/ Liste d'articles.....	<b>02</b>
<b>Table Types</b> .....	<b>03</b>
Bordtyper/Tisch Typen/ Tipos de Mesa/ Types de Tableaux.....	<b>03</b>
<b>Free-Standing Version</b> .....	<b>04</b>
Fritstående version/ Freistehende Version/Versión Independiente/Versión autónoma.....	<b>04</b>
<b>In-Ground Version</b> .....	<b>08</b>
Nedgravning/ Bodenbefestigung/ Fijación al Suelo/ Fixation au Sol.....	<b>08</b>
<b>Surface w. Flange Version</b> .....	<b>11</b>
Overflademontering/ Oberflächenmontage/ Superficie Montanosa/ Montage en Saillie.....	<b>11</b>

**ITEM LIST**  
ELEMENTLISTE/ARTIKELLISTE  
LISTA DE ARTICULOS/ LISTE DES ARTICLES

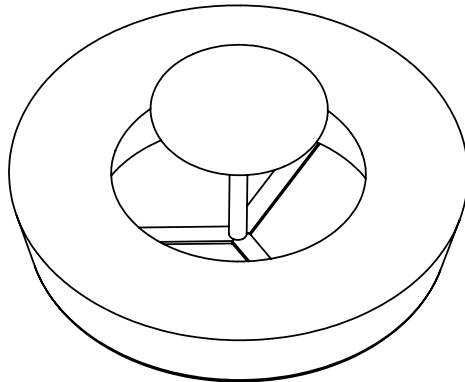
**#181 LOOP TABLE**



**TO BE ORDERED**  
SKAL BESTILLES/ZU BESTELLEN/POR ORDENAR/À COMMANDER



1 **FREE-STANDING VERSION PAGE 04**  
FRITSTÅENDE/FREISTEHENDE/  
INDEPENDIENTE/AUTONOME



**GB**  
**Bench and table integrated.** Free-standing, non-mounting option. Anti-theft possible by filling bench with sand or water, or by surface mounting.

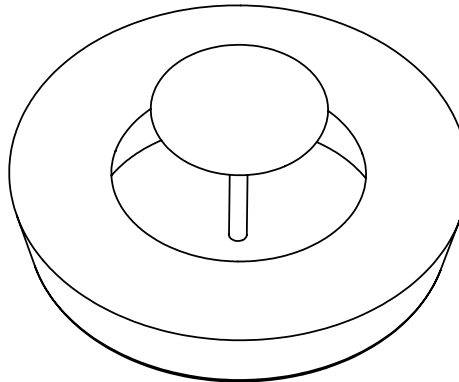
**DK**  
**Bænk og bord sammenkobles.** Kan stå frit uden fastgørelse. Ønskes tyverisikring, fyldes bænk m. sand / vand - eller fastgøres i terræn.

**DE**  
**Bank und Tisch integriert.** Freistehende Option ohne Montage. Diebstahlschutz durch Füllen der Bank mit Sand oder Wasser oder durch Aufputzmontage möglich.

**ES**  
**Banco y mesa integrados.** Opción independiente y sin montaje. Antirrobo posible llenando el banco con arena o agua, o mediante montaje en superficie.

**FR**  
**Banc et table intégrés.** Option autonome et sans montage. Antivol possible en remplissant le banc de sable ou d'eau, ou par montage en saillie.

2 **IN-GROUND VERSION PAGE 08**  
NEDGRAVNING/BODENBEFESTIGUNG/  
FIJACIÓN AL SUELO /FIXATION AU SOL



**GB**  
**Bench and table are separate units.** Table is mounted in-ground.

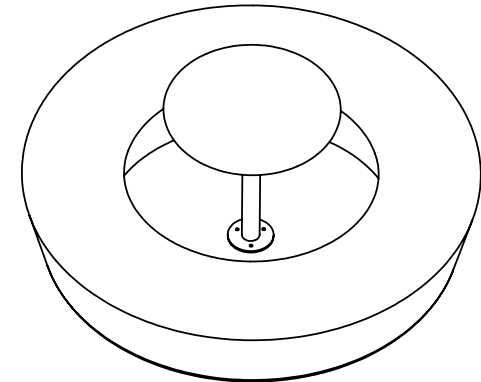
**DK**  
**Bænk og bord som to separate dele.** Bord nedgraves.

**DE**  
**Bank und Tisch sind separate Einheiten.** Der Tisch ist im Boden montiert.

**ES**  
**El banco y la mesa son unidades separadas.** La mesa está montada en el suelo.

**FR**  
**Le banc et la table sont des unités distinctes.** La table est montée dans le sol.

3 **SURFACE W. FLANGE VERSION PAGE 11**  
OVERFLADEMONTERING/OBERFLÄCHENMONTAGE/  
SUPERFICIE MONTANOSA/MONTAGE EN SAILLIE



**GB**  
**Bench and table are separate units.**

Table for surface mounting w. bolts.

**DK**  
**Bænk og bord som to separate dele.** Bord til påboltning

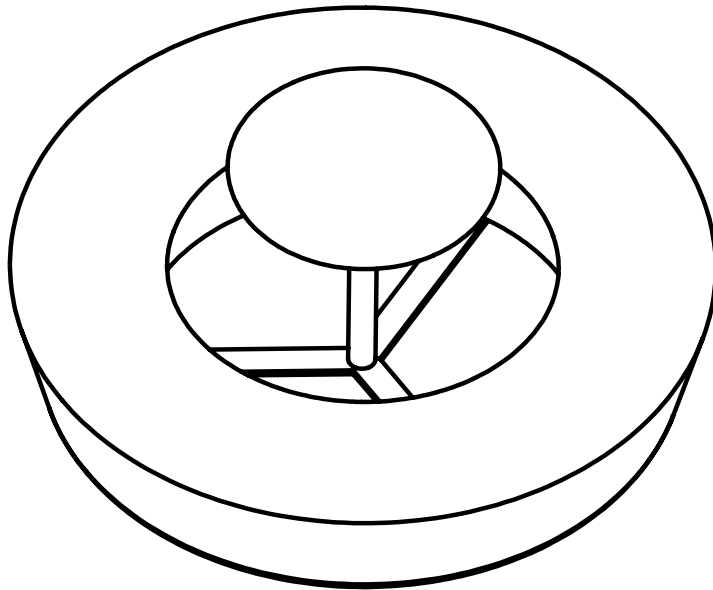
**DE**  
**Bank und Tisch sind separate Einheiten.** Tisch zur Aufputzmontage mit Bolzen.

**ES**  
**El banco y la mesa son unidades separadas.** Mesa para montaje en superficie con tornillos.

**FR**  
**Le banc et la table sont des unités distinctes.** Table pour montage en surface avec boulons.

**FREE-STANDING VERSION**

FRI STÅENDE/ FREISTEHEND  
DE PIE/ SUR PIED

**GB****Parts included:**

- 2 pcs. M16 × 45 countersunk bolts
- 3 pcs. M10 × 25 countersunk bolts
- 4 pcs. M6 × 16 panhead bolts
- 1 pcs. 3 leg steel bracket for assembly with LOOP
- 1 pcs. flange for assembly with table top
- 1 pcs. Ø80 tube

PLEASE NOTE: LOOP BENCH IS NOT INCLUDED.

**DK****Dele inkluderet:**

- 2 stk. M16 × 45 undersænkede bolte
- 3 stk. M10 × 25 undersænkede bolte
- 4 stk. M6 × 16 panhead bolte
- 1 stk. 3 benet stålbeslag til montage på LOOP
- 1 stk. flange til montage af bordplade
- 1 stk. Ø80 rør

BEMÆRK: LOOP BÆNK ER IKKE INKLUDERET

**DE****Enthaltene Teile:**

- 2 Stk. Senkkopfschrauben M16 × 45
- 3 Stk. M10 × 25 Senkkopfschrauben
- 4 Stück. M6 × 16 Flachkopfschrauben
- 1 Stück. 3-beinige Stahlhalterung zur Montage mit LOOP
- 1 Stück. Flansch zur Montage mit Tischplatte
- 1 Stück. Rohr Ø80

NOTIZ: DIE LOOP-BANK IST NICHT IM LIEFERUMFANG ENTHALTEN.

**ES****Piezas incluidas:**

- 2 uds. Pernos avellanados M16 × 45
- 3 piezas. Pernos avellanados M10 × 25
- 4 piezas. Pernos de cabeza plana M6 × 16
- PC 1. Soporte de acero de 3 patas para montaje con LOOP
- PC 1. brida para montaje con tablero de mesa
- PC 1. tubo Ø80

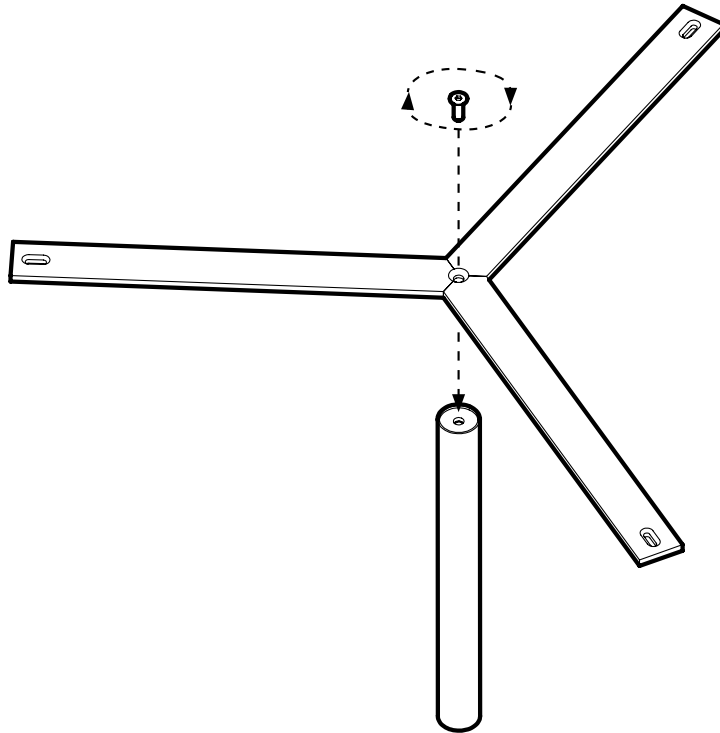
TENGA EN CUENTA: EL BANCO DE BUCLE NO ESTÁ INCLUIDO.

**FR****Pièces incluses :**

- 2 pièces. Boulons à tête fraisée M16 × 45
- 3 pièces. Boulons à tête fraisée M10 × 25
- 4 pièces. Boulons à tête cylindrique M6 × 16
- 1 PCS. Support en acier à 3 pieds pour montage avec LOOP
- 1 PCS. bride pour montage avec plateau de table
- 1 PCS. Tube Ø80

VEUILLEZ NOTER : LE BANC DE BOUCLE N'EST PAS INCLUS.

1

**GB**

Assemble Ø80mm tube and 3 leg steel bracket using M16 countersunk bolt.

**DK**

Saml Ø80mm rør og det 3 benede stålbeslag ved hjælp af den undersænkede M16 bolt.

**DE**

Montieren Sie das Ø80-mm-Rohr und die dreibeinige Stahlhalterung mit einer M16-Senkschraube.

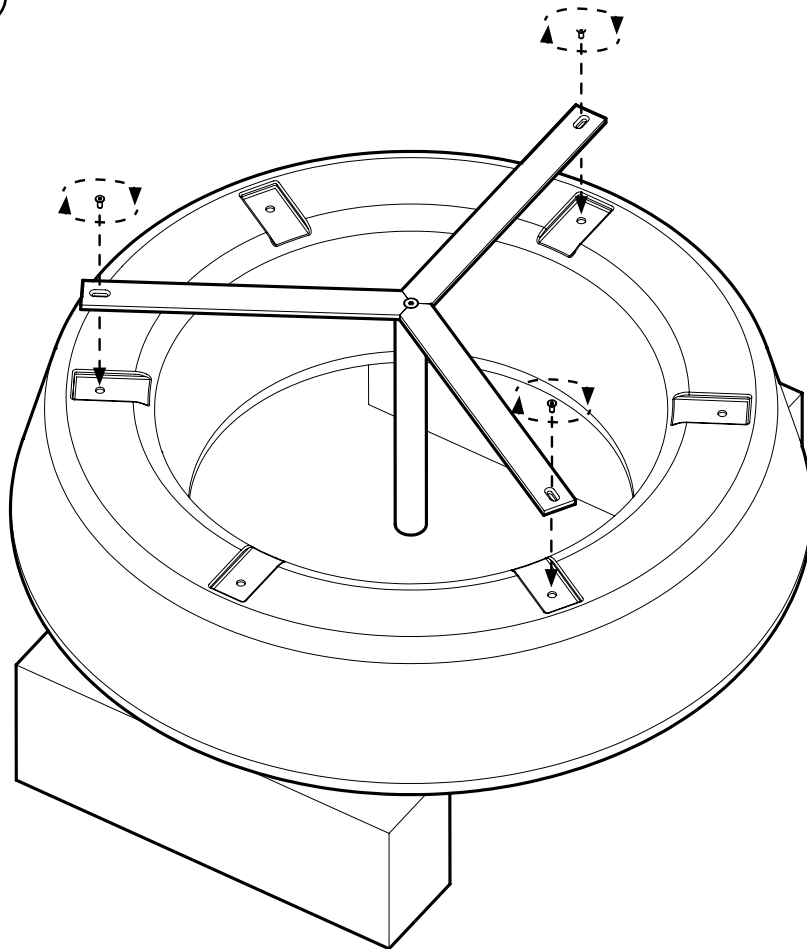
**ES**

Ensamble el tubo de Ø80 mm y el soporte de acero de 3 patas usando un perno avellanado M16.

**FR**

Assemblez le tube de Ø80 mm et le support en acier à 3 pieds à l'aide d'un boulon à tête fraisée M16.

2

**GB**

Place LOOP on two boxes and mount 3 leg steel bracket using M10 countersunk bolts.

**DK**

Placer LOOP på to kasser og monter det 3 benede stålbeslag ved hjælp af de undersænkede M10 bolte.

**DE**

Platzieren Sie LOOP auf zwei Kästen und montieren Sie die dreibeinige Stahlhalterung mit M10-Senkschrauben.

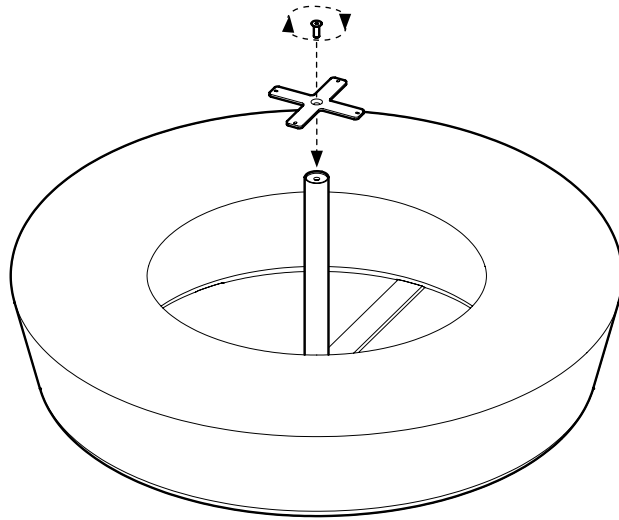
**ES**

Coloque LOOP en dos cajas y monte el soporte de acero de 3 patas usando pernos avellanados M10.

**FR**

Placez LOOP sur deux boîtes et montez le support en acier à 3 pieds à l'aide de boulons à tête fraisée M10.

3

**GB**

Install flange using the included M16 countersunk bolt.

**DK**

Monter flangen med den undersænkede M16 bolt.

**DE**

Montieren Sie den Flansch mit der mitgelieferten M16 Senkschraube.

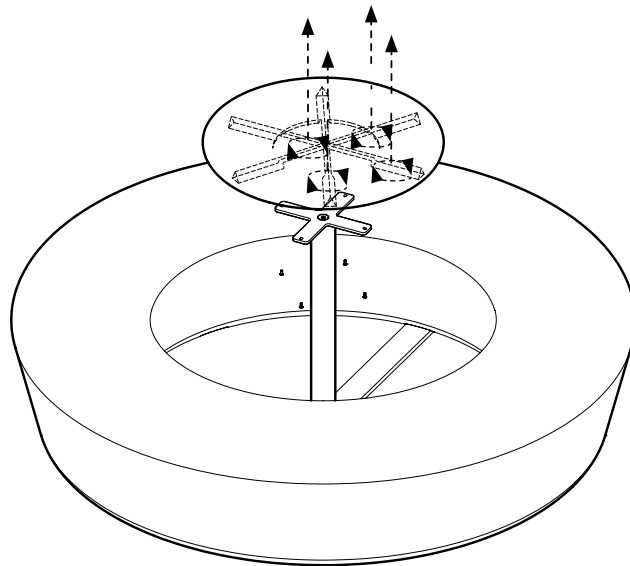
**ES**

Instale la brida utilizando el perno avellanado M16 incluido.

**FR**

Installez la bride à l'aide du boulon à tête fraisée M16 inclus.

4

**GB**

Mount table top on flange using 4 pcs. M6 bolts.

**DK**

Monter bordpladen på flangen med de 4 stk. M6 bolte.

**DE**

Tischplatte mit 4 Stück am Flansch montieren. M6-Schrauben.

**ES**

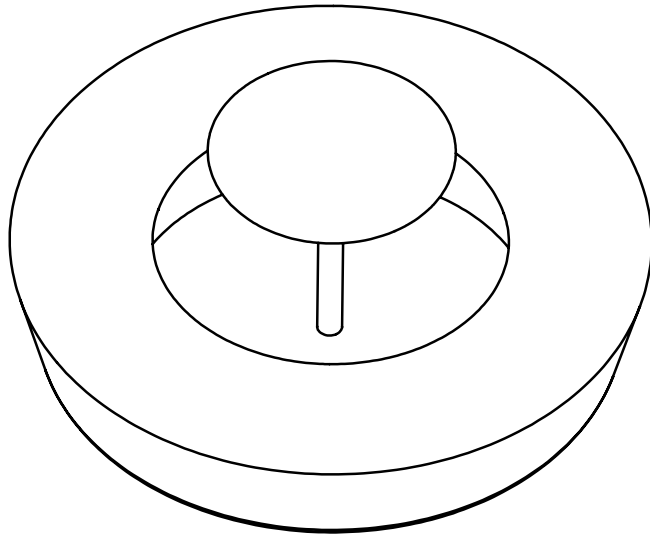
Monte el tablero de la mesa en la brida usando 4 piezas. Pernos M6.

**FR**

Montez le plateau de table sur la bride à l'aide de 4 pièces. Boulons M6.

**IN-GROUND VERSION**

NEDGRAVET/ IM BODEN  
EN TIERRA/ EN TERRE

**GB****Parts included:**

1 pcs. M16 × 45 countersunk bolts  
4 pcs. M6 × 16 panhead bolts  
1 pcs. flange for assembly with table top  
1 pcs. Ø80 tube

PLEASE NOTE: LOOP BENCH IS NOT INCLUDED.

**GB****Parts included:**

1 pcs. M16 × 45 countersunk bolts  
4 pcs. M6 × 16 panhead bolts  
1 pcs. flange for assembly with table top  
1 pcs. Ø80 tube

PLEASE NOTE: LOOP BENCH IS NOT INCLUDED.

**DK****Dele inkluderet:**

1 stk. M16 × 45 undersænkede bolte  
4 stk. M6 × 16 panhead bolte  
1 stk. flange til montage af bordplade  
1 stk. Ø80 rør

BEMÆRK: LOOP BÆNK ER IKKE INKLUDERET.

**DE****Enthaltene Teile:**

1 Stück. Senkkopfschrauben M16 × 45  
4 Stück. M6 × 16 Flachkopfschrauben  
1 Stück. Flansch zur Montage mit Tischplatte  
1 Stück. Rohr Ø80

NOTIZ: DIE LOOP-BANK IST NICHT IM LIEFERUMFANG ENTHALTEN.

**ES****Piezas incluidas:**

PC 1. Pernos avellanados M16 × 45  
4 piezas. Pernos de cabeza plana M6 × 16  
PC 1. brida para montaje con tablero de mesa  
PC 1. tubo Ø80

TENGA EN CUENTA: EL BANCO DE BUCLE NO ESTÁ INCLUIDO.

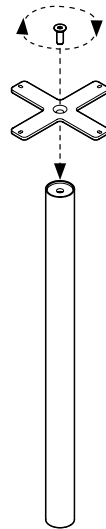
**FR****Pièces incluses:**

1 PCS. Boulons à tête fraisée M16 × 45  
4 pièces. Boulons à tête cylindrique M6 × 16  
1 PCS. bride pour montage avec plateau de table  
1 PCS. Tube Ø80

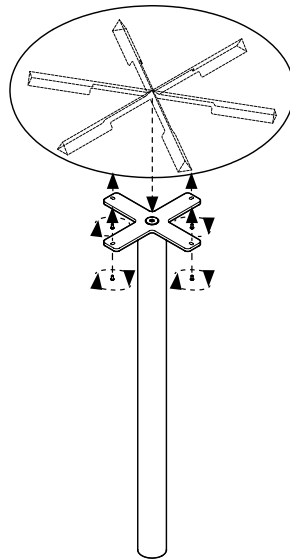
VEUILLEZ NOTER : LE BANC DE BOUCLE N'EST PAS INCLUS.



1



2

**GB**

Assemble tube and flange using the included M16 countersunk bolt.

**DK**

Monter flangen med den undersænkede M16 bolt.

**DE**

Montieren Sie Rohr und Flansch mit der mitgelieferten M16-Senkschraube.

**ES**

Ensamble el tubo y la brida usando el perno avellanado M16 incluido.

**FR**

Assemblez le tube et la bride à l'aide du boulon à tête fraisée M16 inclus.

**GB**

Mount table top on flange using 4 pcs. M6 bolts.

**DK**

Monter bordpladen på flangen med de 4 stk. M6 bolte.

**DE**

Tischplatte mit 4 Stück am Flansch montieren. M6-Schrauben.

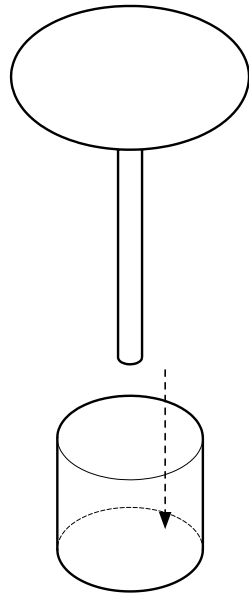
**ES**

Monte el tablero de la mesa en la brida usando 4 piezas. Pernos M6.

**FR**

Montez le plateau de table sur la bride à l'aide de 4 pièces. Boulons M6.

3

**GB**

Excavate a hole and place tube 300mm below ground surface.

**DK**

Grav et hul og placer rør 300mm under overfladeniveau.

**DE**

Graben Sie ein Loch aus und platzieren Sie das Rohr 300 mm unter der Erdoberfläche.

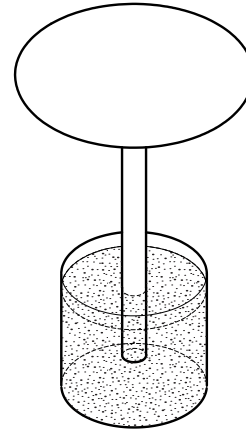
**ES**

Excave un agujero y coloque el tubo a 300 mm por debajo de la superficie del suelo.

**FR**

Creuser un trou et placer le tube à 300 mm sous la surface du sol.

4

**GB**

Fill with concrete.

**DK**

Fyld med beton.

**DE**

Mit Beton füllen.

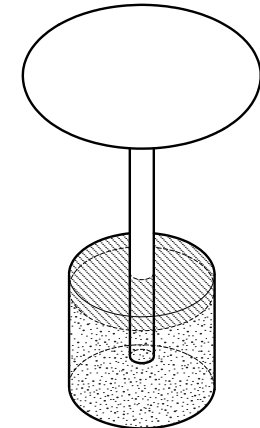
**ES**

Rellenar con hormigón.

**FR**

Remplissez de béton.

5

**GB**

Top off with dirt or soil.

**DK**

Top af med jord.

**DE**

Mit Schmutz oder Erde abwischen.

**ES**

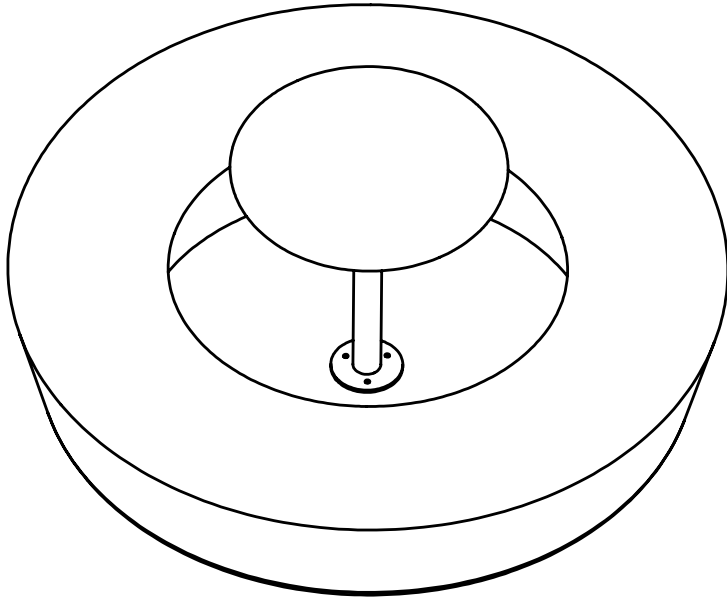
Quite con tierra o tierra.

**FR**

Complétez avec de la terre ou de la terre.

**SURFACE WITH FLANGE VERSION**

OVERFLADEMONTERET/ OBERFLÄCHE MIT FLANSCH  
 SUPERFICIE CON BRIDA/ SURFACE AVEC BRIDE

**GB  
Parts included**

2 pcs. M16 × 45 countersunk bolts  
 4 pcs. M6 × 16 panhead bolts  
 1 pcs. flange for assembly with table top  
 1 pcs. Ø80 tube  
 1 pcs. flange for surface mounting

PLEASE NOTE: LOOP BENCH IS NOT INCLUDED.

**DK****Dele inkluderet:**

2 stk. M16 × 45 undersænkede bolte  
 4 stk. M6 × 16 panhead bolte  
 1 stk. flange til montage af bordplade  
 1 stk. Ø80 rør  
 1 stk. flange for overflademontering

BEMÆRK: LOOP BÆNK ER IKKE INKLUDERET.

**DE****Teile enthalten:**

2 Stk. Senkkopfschrauben M16 × 45  
 4 Stück. M6 × 16 Flachkopfschrauben  
 1 Stück. Flansch zur Montage mit Tischplatte  
 1 Stück. Rohr Ø80  
 1 Stück. Flansch zur Aufputzmontage

NOTIZ: DIE LOOP-BANK IST NICHT IM LIEFERUMFANG ENTHALTEN.

**ES****Piezas incluidas:**

2 uds. Pernos avellanados M16 × 45  
 4 piezas. Pernos de cabeza plana M6 × 16  
 PC 1. brida para montaje con tablero de mesa  
 PC 1. tubo Ø80  
 PC 1. brida para montaje en superficie

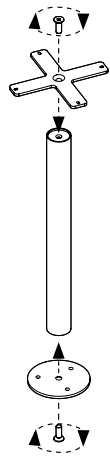
TENGA EN CUENTA: EL BANCO DE BUCLE NO ESTÁ INCLUIDO.

**FR****Pièces incluses:**

2 pièces. Boulons à tête fraisée M16 × 45  
 4 pièces. Boulons à tête cylindrique M6 × 16  
 1 PCS. bride pour montage avec plateau de table  
 1 PCS. Tube Ø80  
 1 PCS. bride pour montage en saillie

VEUILLEZ NOTER: LE BANC DE BOUCLE N'EST PAS INCLUS.

1

**GB**

Assemble flange, tube and table flange using the included M16 countersunk bolts.

**DK**

Saml flange, rør og bord-flange ved hjælp af de undersænkede M16 bolte.

**DE**

Montieren Sie Flansch, Rohr und Tischflansch mit den mitgelieferten M16-Senkschrauben.

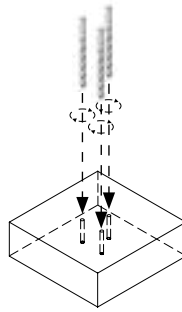
**ES**

Ensamble la brida, el tubo y la brida de la mesa usando los pernos avellanados M16 incluidos.

**FR**

Assemblez la bride, le tube et la bride de table à l'aide des boulons à tête fraisée M16 fournis.

2

**GB**

Drill 3× holes in an Ø120mm circle with 120° spacing.

**DK**

Bor 3× huller i en Ø120mm cirkel med 120° afstand.

**DE**

Bohren Sie 3× Löcher in einem Ø120mm-Kreis mit 120°-Abstand.

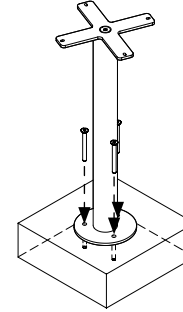
**ES**

Taladre 3 agujeros en un círculo de Ø120 mm con un espaciado de 120°.

**FR**

Percez 3 trous dans un cercle de Ø120 mm avec un espacement de 120°.

3

**GB**

Mount assembly on surface using bolts for concrete or equivalent (max. Ø12mm).

**DK**

Monter de samlede dele på overfladen med passende bolte (max. Ø12mm).

**DE**

Montieren Sie die Baugruppe mit Schrauben für Beton oder Ähnlichem (max. Ø12 mm) auf der Oberfläche.

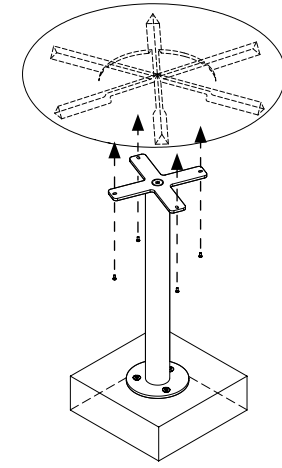
**ES**

Monte el conjunto en la superficie utilizando pernos para hormigón o equivalente (máx. Ø12 mm).

**FR**

Monter l'ensemble sur la surface à l'aide de boulons pour béton ou équivalent (max. Ø12mm).

4

**GB**

Mount table top on flange using 4 pcs. M6 bolts.

**DK**

Monter bordpladen på flangen med de 4 stk. M6 bolte.

**DE**

Tischplatte mit 4 Stück am Flansch montieren. M6-Schrauben.

**ES**

Monte el tablero de la mesa en la brida usando 4 piezas. Pernos M6.

**FR**

Montez le plateau de table sur la bride à l'aide de 4 pièces. Boulons M6.