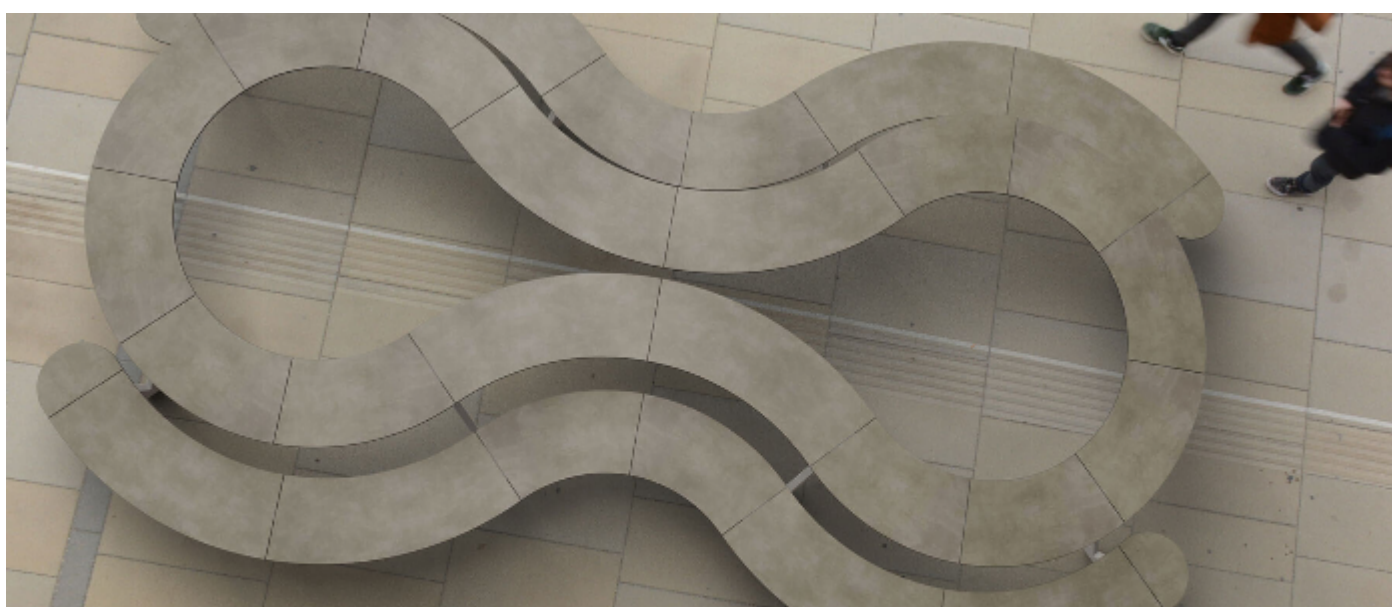
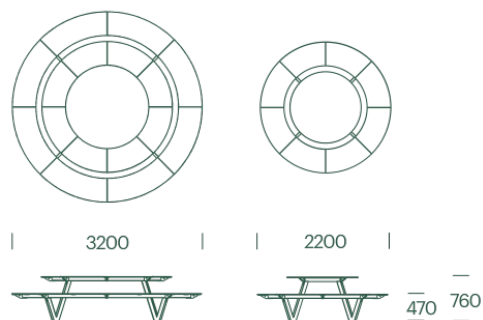


#211

King Arthur

Mange siddepladser og minimalt materialeforbrug er det bæredygtige motto for dette store møbel. Det er lavet af slanke, robuste individuelle kompaktlaminatplader, som sammen udgør et stort bordbænkesæt. King Arthur byder på masser af plads til folk, der kender hinanden, folk, der gerne vil lære hinanden at kende, eller folk, der gerne vil holde en vis afstand. Størrelsen på bordet giver masser af plads til hele skoleklasser eller et fodboldhold.



#211

King Arthur

Teknisk data

Materiale

Bordplade/sæde: robust, flerlags og indfarvet 11mm kompaktlaminat (HPL) i 17 farver. Meget UV- og vejrbestandigt og solid mekanisk kvalitet og holdbarhed. Stel: varmgalvaniseret stål, pulverlakeret med struktur, stålgrå pulverlak. Nærmeste farvekode RAL 7024.

Dimensioner

3 modeller i forskellige størrelser – se dimensioner under download.

Montage

Ø12mm. Beslag til påboltning/nedstøbning bestilles separat.

Vedligeholdelse

Vedligeholdelsesfri og rengøringsvenlig. Nem fjernelse af graffiti. Alle emner kan erstattes individuelt i tilfælde af vandalisme.

Varenumre

- 211 10 King Arthur, S, rund / 8 siddepladser.
- 211 11 King Arthur, S, rund m. 1 åbning / 6+1 siddepl.
- 211 12 King Arthur, S, rund m. 2 åbninger / 4+2 siddepl.
- 211 01 King Arthur, M, rund / 16 siddepl.
- 211 02 King Arthur, M, rund m. åbning / 12+2 siddepl.
- 211 03 King Arthur, M, rund m. 2 åbninger / 8+4 siddepl.
- 211 04 King Arthur, L, dobbelt rund / 28 siddepl.
- 211 05 King Arthur, L, dobbelt rund m. åbning / 24+2 siddepl.
- 211 06 King Arthur, L, dobbelt rund m. 2 åbninger / 20+4 siddepl.

M1 Montagekit f. påboltning (4 stk.) – S/M version.

Mx Montagekit f. påboltning (8 stk.) – L version.

M2 Montageflanger f. nedstøbning (4 stk.) S/M version.

Mx Montageflanger f. nedstøbning (8 stk.) L version.

Standard farver (Nærmeste RAL farve)

	#02 Cloudy Anthracite RAL 7024
	#04 Cloudy Brown RAL 060 3020
	#03 Cloudy Grey RAL 7030
	#14 Dark Blue RAL 240 4020
	#15 Dark Petrol RAL 220 30 25
	#13 Dark Red RAL 3009
	#10 Neon Blue RAL 250 5040
	#11 Neon Green RAL 250-3
	#09 Neon Red RAL 3020
	#12 Neon Yellow RAL 070 7060
	#18 Pale Blue RAL 220 6015
	#19 Pale Petrol RAL 130 6010
	#17 Pale Red RAL 040 4040
	#05 Solid Anthracite RAL 7024
	#21 Solid Cloud RAL 850-1
	#06 Solid Grey RAL 7030
	#07 Solid White RAL 840-2